



Łuk przyłączeniowy 90°

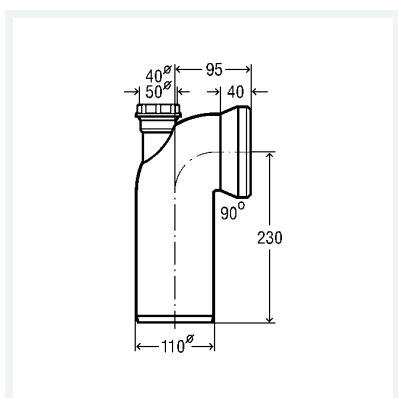
- przeznaczenie: WC

wyposażenie

Uszczelka wargowa, dodatkowe przyłącze

nr wzoru 3811.1

nr kat. 109 462



Właściwości

Średnica nominalna 1	DN1	100
Długość	L	230
Średnica nominalna 2	DN2	50
Wykonanie	biały alpejski	
Waga	380 g	
Pojemność	7316,75 cm ³	
Materiał	materiał	tworzywo sztuczne