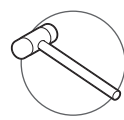
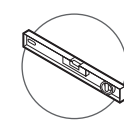
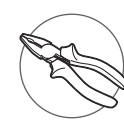
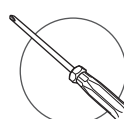
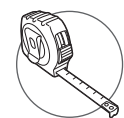
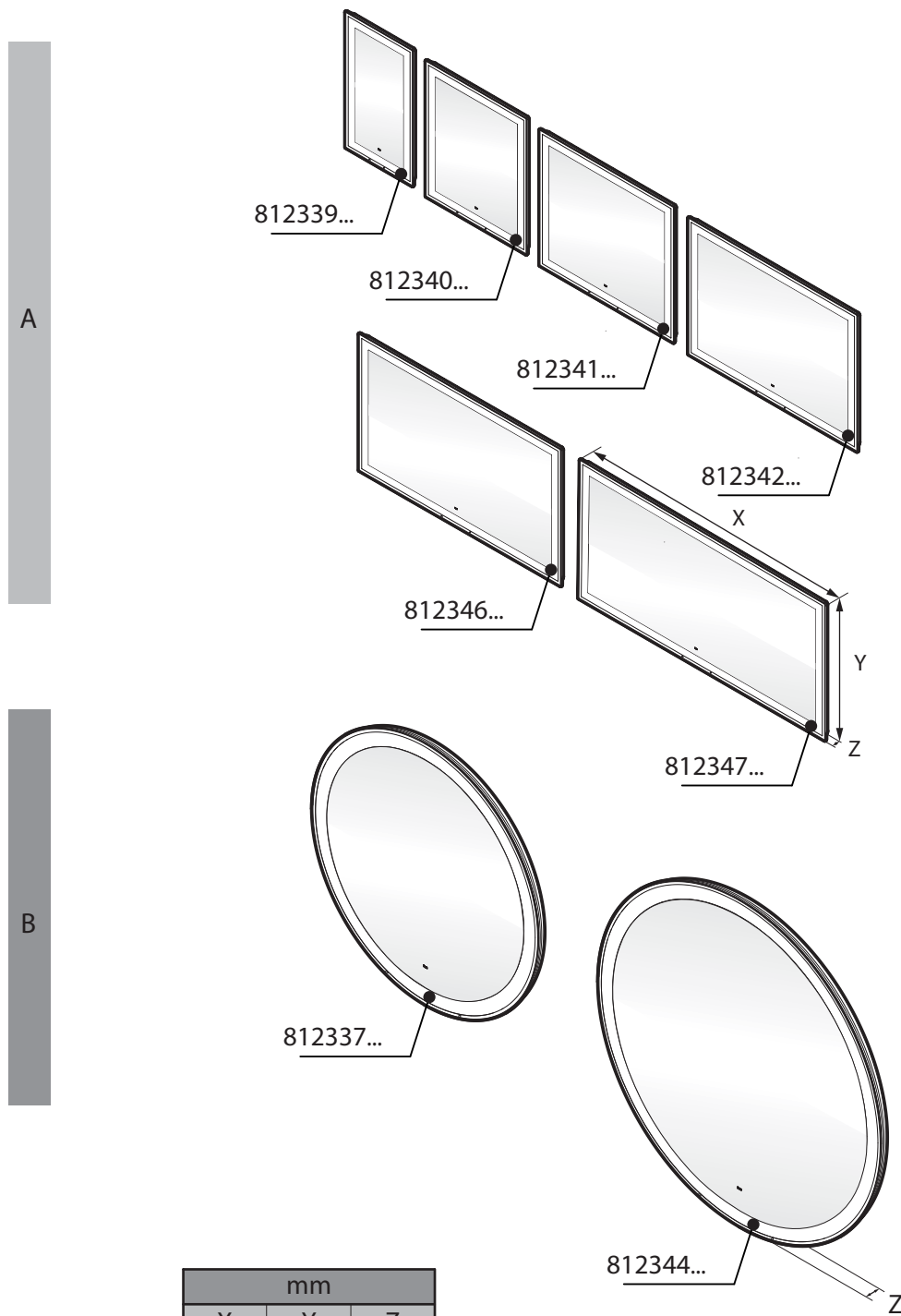




## IRIDIA MIRROR



		mm		
		X	Y	Z
A	812339...	400	700	37
	812340...	600	700	37
	812341...	800	700	37
	812342...	1000	700	37
	812346...	1200	700	37
	812347...	1400	700	37

		mm	
		Z	Ø
B	812337...	37	800
	812338...	37	1000

220-240V ~ 50/60Hz  
LED Max 50W  
IP44

	W (max)	
	LED	[lm]
812339...	20	15
812340...	30	21
812341...	30	21
812342...	30	32
812346...	50	32
812347...	50	41

	W (max)	
	LED	[lm]
812337...	30	21
812338...	50	32

min. 2 x 0,5-1,5mm<sup>2</sup>

230V

OFF

**A**

**B**

**C**

**D**

**1**

8mm

230V


max. 8 cm  
电源连接线长度不能超过8cm.

N N  
L L

8mm

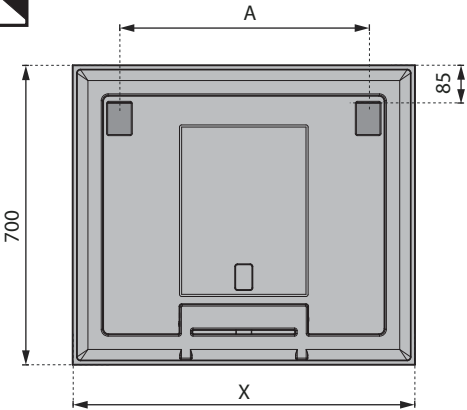
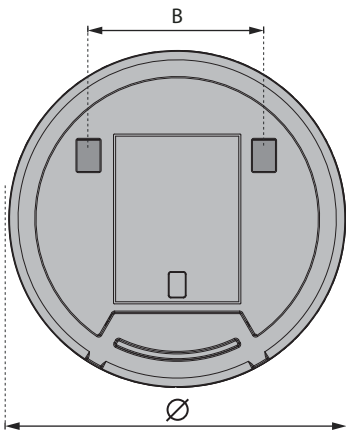
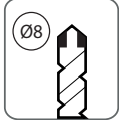
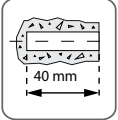

Double-sided tape  
Fix on the back of the product.  
双面胶帶-固定在产品背面。

ON

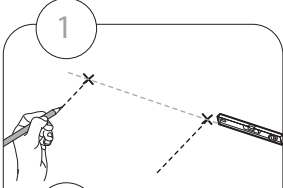
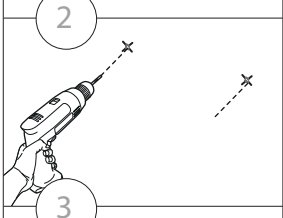
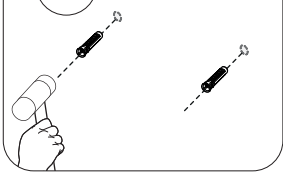
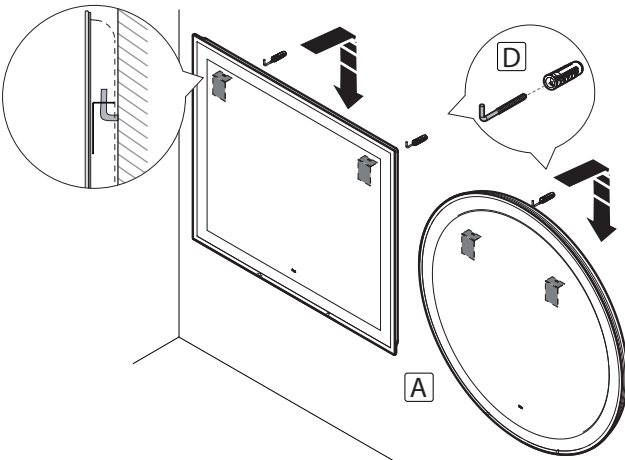
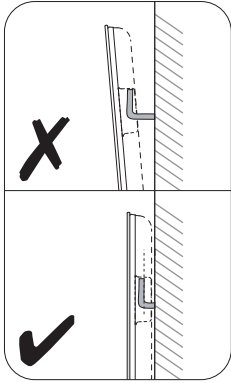


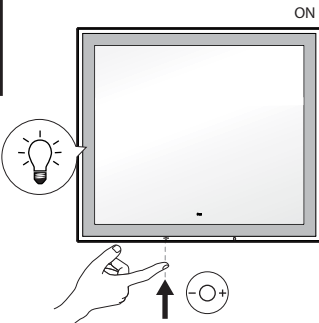
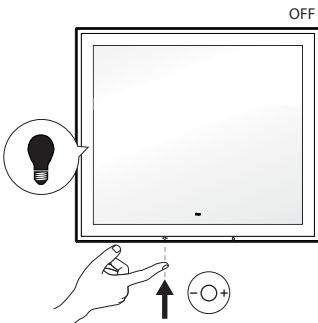
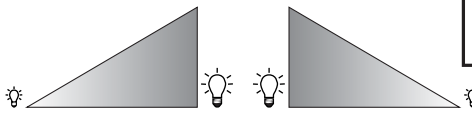
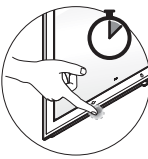
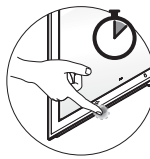


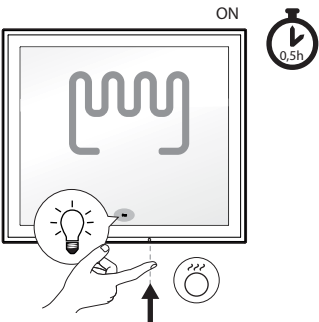
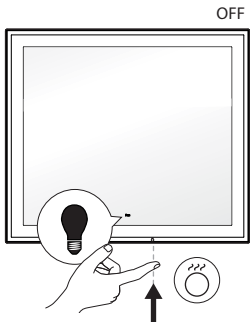



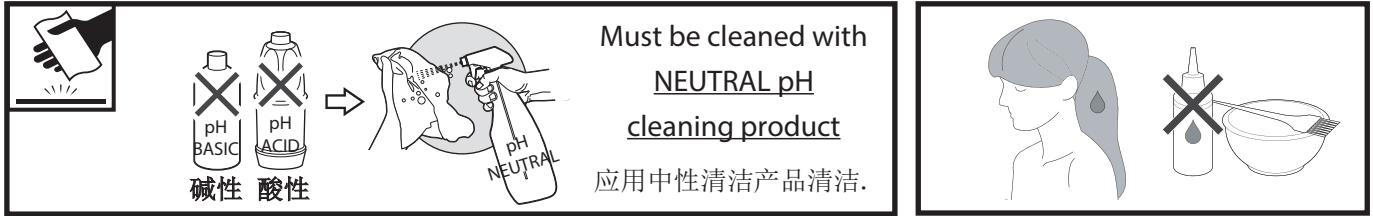
	X	A
812339...	400	180
812340...	600	380
812341...	800	580
812342...	1000	780
812346...	1200	980
812347...	1400	1180

	∅	B
812337...	800	420
812338...	1000	580

**2**



La fuente de luz de este espejo con luz es no reemplazable; cuando la fuente de luz alcance el final de su vida, se debe sustituir el espejo con luz completo.

The light source of this light mirror is non-replaceable; When the light source reaches the end of its life, it must replace the complete light mirror.

灯具的光源是不可替换的，当灯具的光源达到寿命期限时，应替换整个灯具。



#### Eliminación de aparatos eléctricos y electrónicos

NOTA: Este símbolo y sistema de reciclado es de aplicación únicamente en la Unión Europea. NO aplica en el resto del mundo.

En ROCA estamos comprometidos con la protección del medio ambiente. Por favor, ayúdenos desechando este producto al final de su vida de forma responsable, para evitar que determinadas sustancias contenidas en los productos eléctricos o electrónicos puedan causar perjuicios en la salud humana y en el medio ambiente.

El símbolo del contenedor de basura tachado, reproducido arriba y sobre el producto, significa que el mismo no debe ser desechado junto con otros residuos domésticos. Al final de la vida del producto, el mismo deberá ser entregado en las instalaciones de recogida habilitadas al efecto por las autoridades de su país o al distribuidor en el que adquiriera un nuevo producto equivalente o que realice las mismas funciones que este aparato. Esta última opción puede no estar disponible en algunos países, por lo que le rogamos consulte con las autoridades de su país los sistemas de recogida disponibles y los puntos de recogida más cercanos a su domicilio.

De este modo, Vd. puede colaborar con la protección del medio ambiente gracias a la reutilización y el reciclado de residuos de aparatos eléctricos y electrónicos. Por el contrario, pueden derivarse para Vd. responsabilidades administrativas en caso de incumplimiento de las normas de entrega del residuo de este producto.

Las baterías deben ser extraídas previamente y depositadas separadamente en contenedores de reciclaje adecuados.

#### Disposal of electric and electronic products

NOTE: This symbol and recycling system is only applicable in the European Union. It does NOT apply to the rest of the world.

At ROCA we are committed to protecting the environment. Please help us by discarding this product at the end of its life-cycle in a responsible manner, to prevent that certain substances contained in electrical or electronic equipment may cause harm to human health and the environment.

The crossed-out wheeled bin symbol, shown above and on the product, means that such product should not be discarded with other household waste. At the end of the product's life-cycle, it must be delivered to the corresponding collection facilities enabled by the authorities in your country or to the supplier from which you purchase a product of equivalent type or that fulfills the same functions as the previous equipment. This last option may not be available in some countries, so please check with the authorities in your country about the collection systems available and the collection facility closest to your home.

This way, you can cooperate with the protection of the environment through the reuse and recycling of waste electrical and electronic equipment. On the contrary, administrative responsibilities can be derived for you in case of non-compliance with the rules for the delivery of the waste of this product.

Batteries shall be previously removed and discarded separately in suitable recycling containers.

#### 电气和电子产品的处理

说明：此标志和再循环系统仅适用于欧盟，不适用于其它地区。

乐家致力于环境保护，请用可靠的方式处理达到寿命期限的产品，避免电气或电子产品内的某些物质危害人体健康和环境。

产品上如上显示的垃圾桶画叉标志，代表此产品不应与其它生活垃圾一起丢弃。产品达到寿命期限后，需交当地授权的有能力处理的回收机构或此产品的供应商处理。某些国家的供应商不一定有处理能力，请查询当地附近有能处理的回收系统和回收机构。

通过以上电气和电子产品的循环使用方式达到保护环境的目的。如果没有遵守以上方式，可导致行政责任。

废电池应该在电子产品丢弃前取出，废电池应单独丢弃在合适的可回收容器内。

DIN A3

**Roca**

Roca Sanitario, S.A.  
Avda. Diagonal, 513  
08029 Barcelona  
SPAIN  
www.roca.com

**933**  
**661**  
**266**

LÍNEA DE ATENCIÓN  
AL CONSUMIDOR  
ESPAÑA

SERVICIO TÉCNICO  
ESPAÑA




  
productsupport.rs@roca.net  
soporteproducto.rs@roca.net

Q40600154G-k