



---

## INSTRUKCJA MONTAŻU ZESTAWU PRYSZNICOWEGO

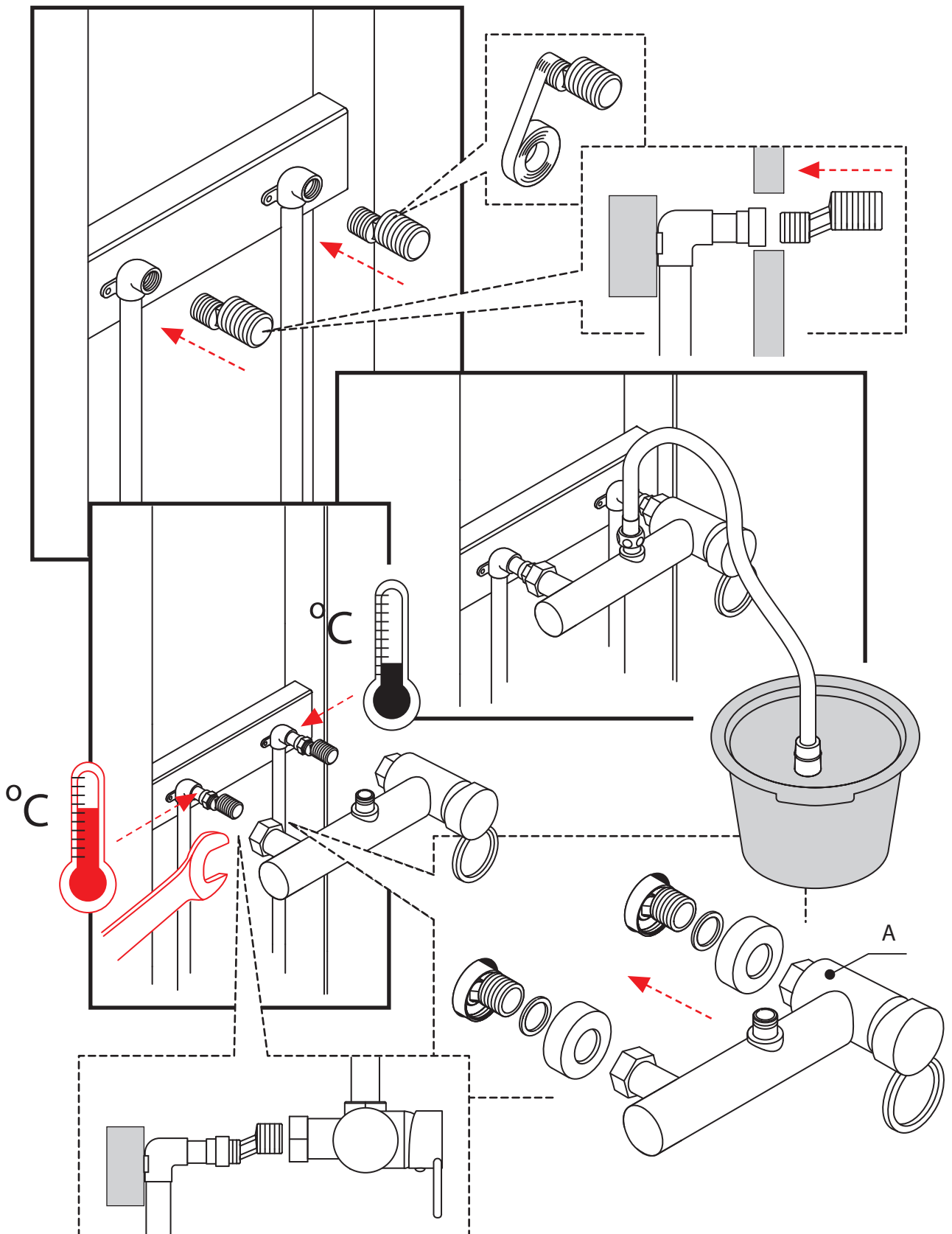
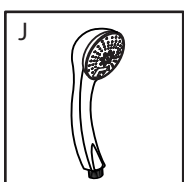
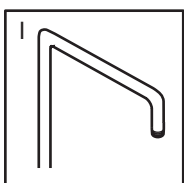
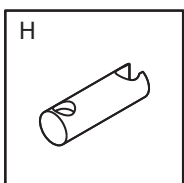
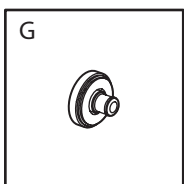
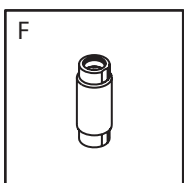
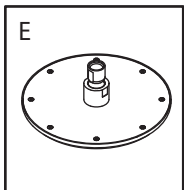
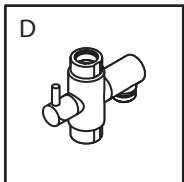
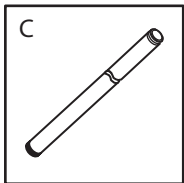
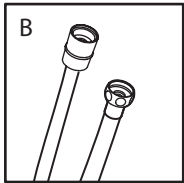
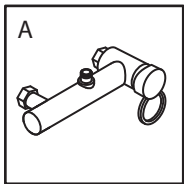
---

BLU MSZ - 82524

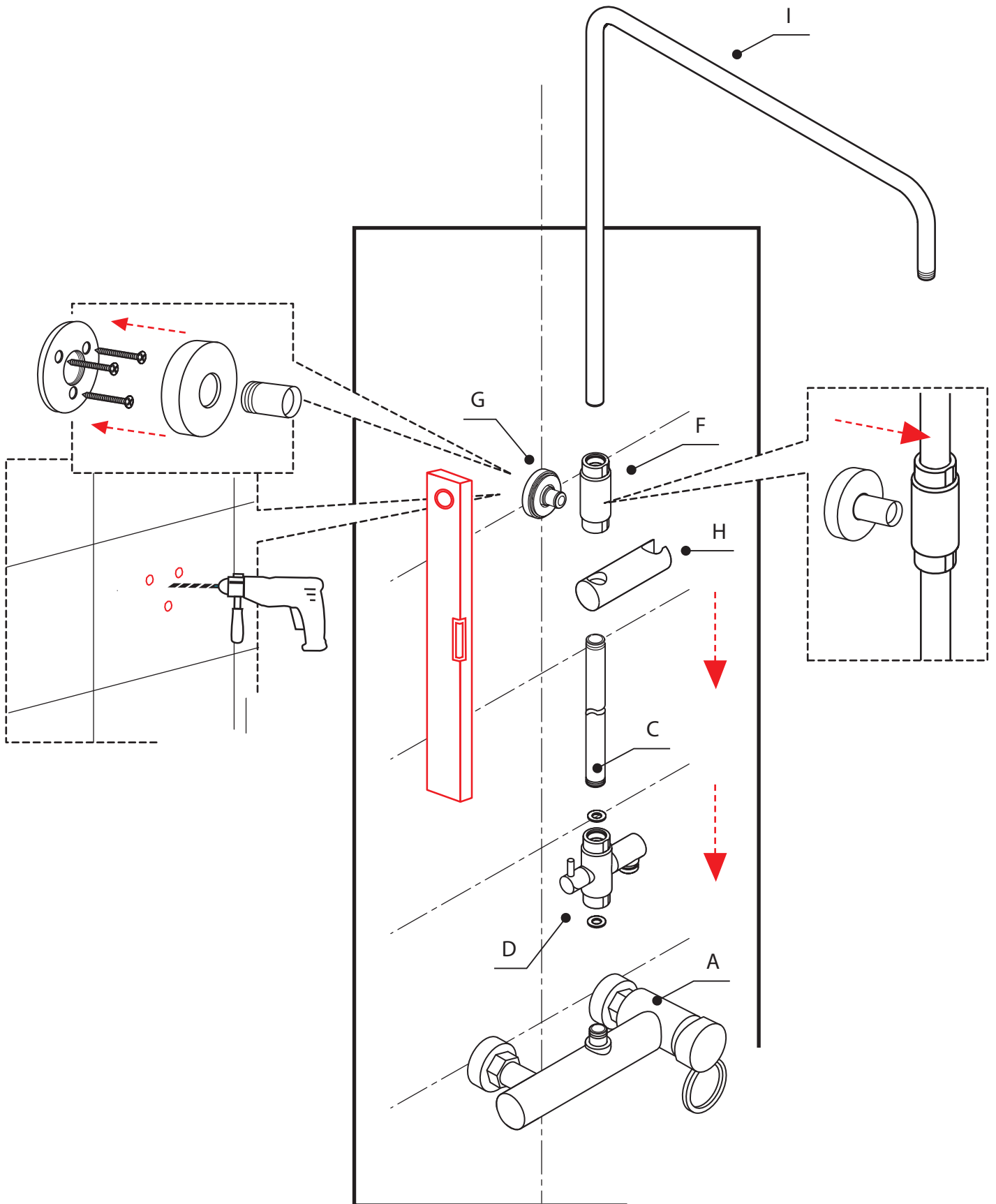


1. Zamontować krzywki w rurach doprowadzających wodę i uszczelnić je taśmą teflonową.

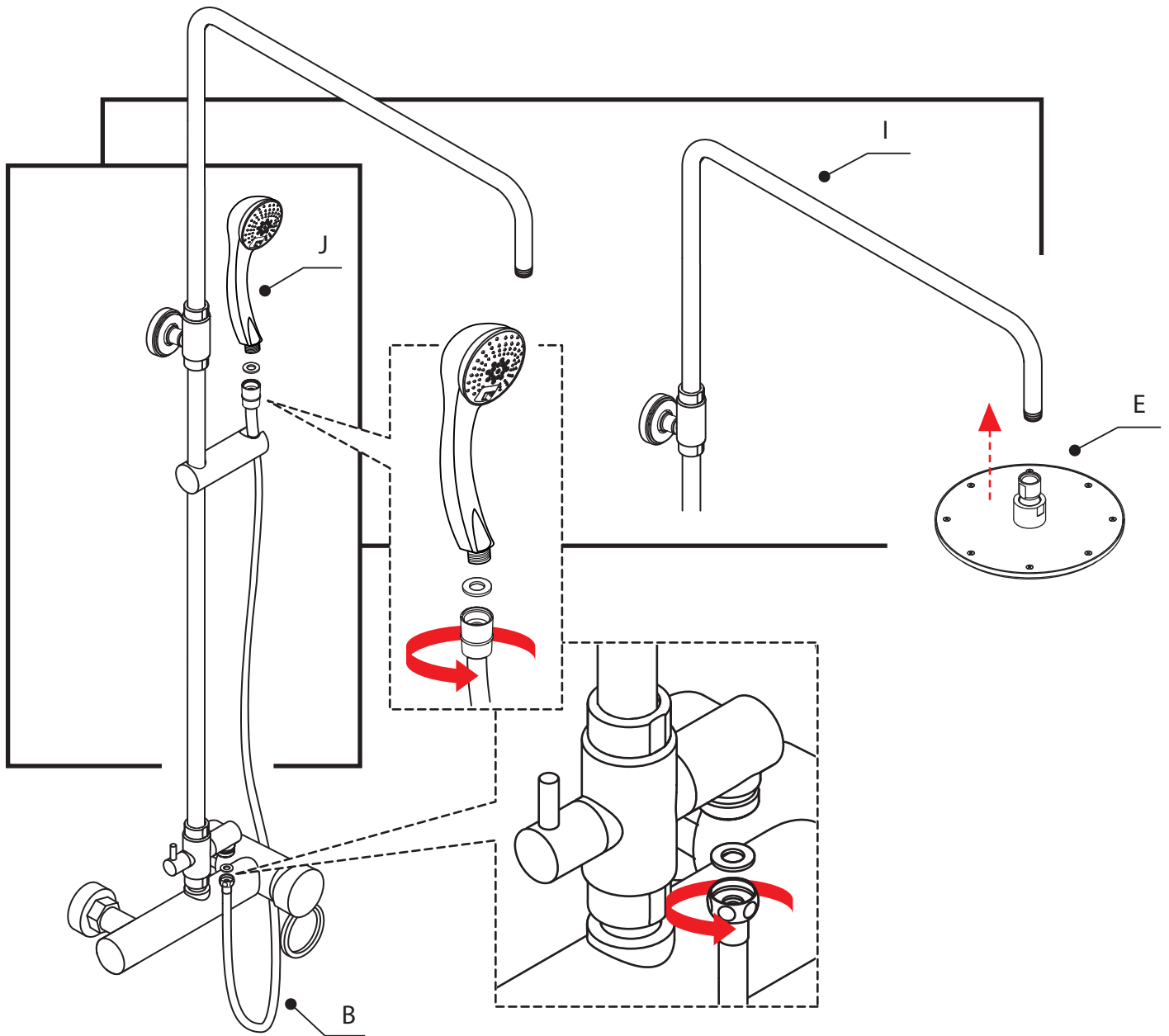
2. Przykręcić baterię prysznicową do krzywek. Sprawdź przepływ wody przez baterię aby sprawdzić szczelność.



**3.** Do baterii prysznicowej zamontuj pozostałe elementy zestawu prysznicowego według poniższego rysunku, przykręć do ściany wspornik mocujący ramię deszczownicy.



4. Do zestawu prysznicowego przykręć wężyk i słuchawkę prysznicową oraz do ramienia prysznicowego zamontuj deszczownicę.



MASSI Sp z o.o.  
Białuty 33B  
05-870 Białuty

tel. +48 022 22 82 376  
fax +48 022 22 82 378

Infolinia 0 801 007 376  
e-mail: biuro@massi.pl



[massi.pl](http://massi.pl)