



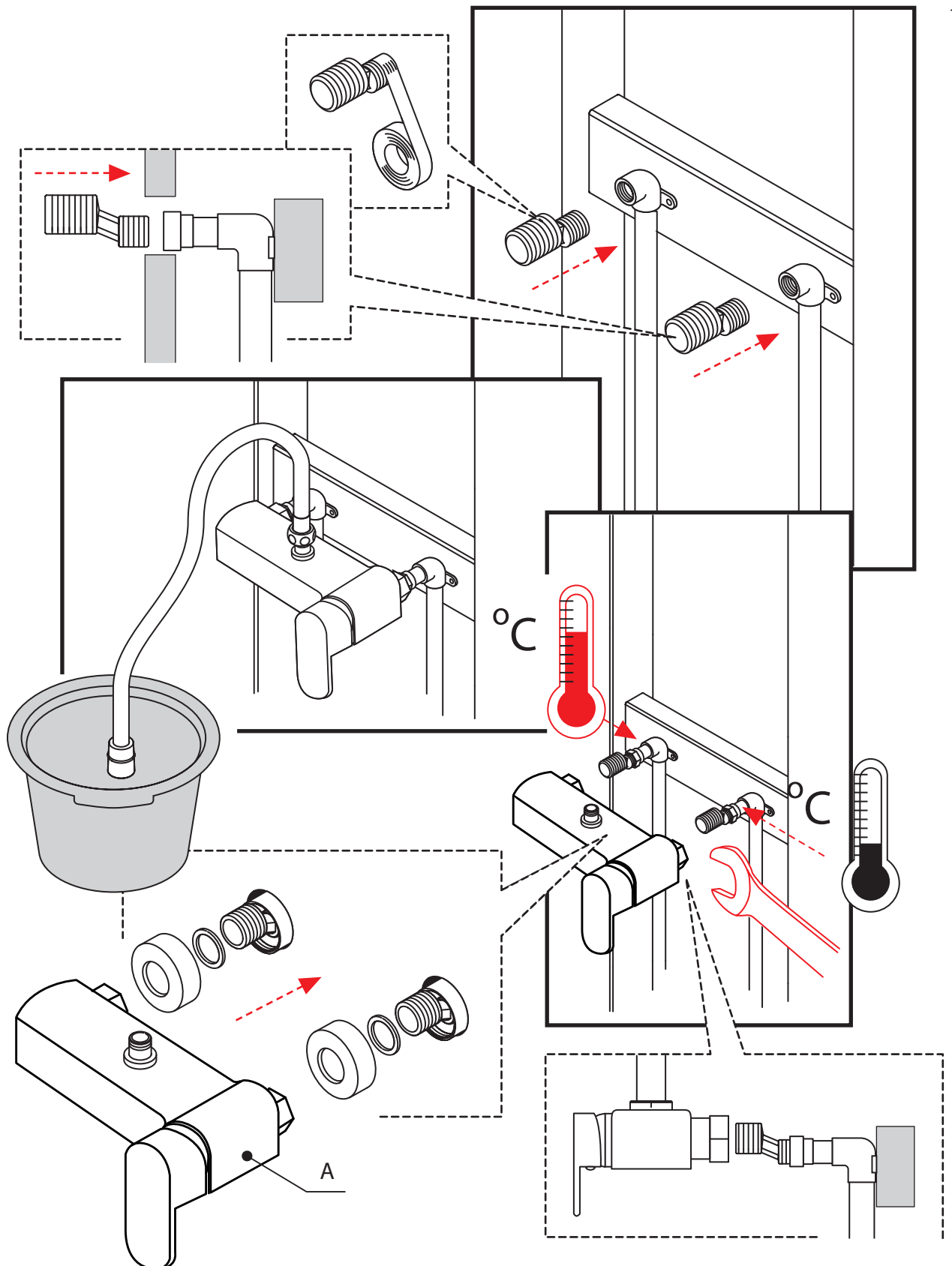
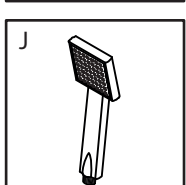
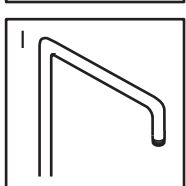
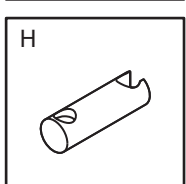
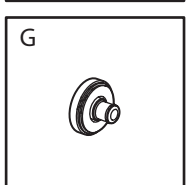
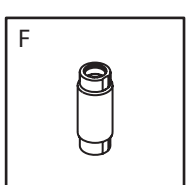
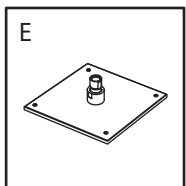
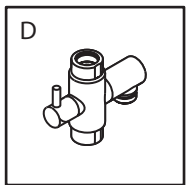
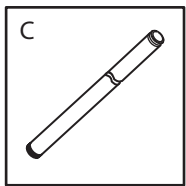
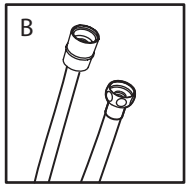
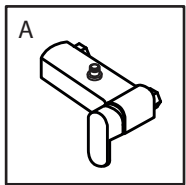
INSTRUKCJA MONTAŻU ZESTAWU PRYSZNICOWEGO

RED MSZ - 82522

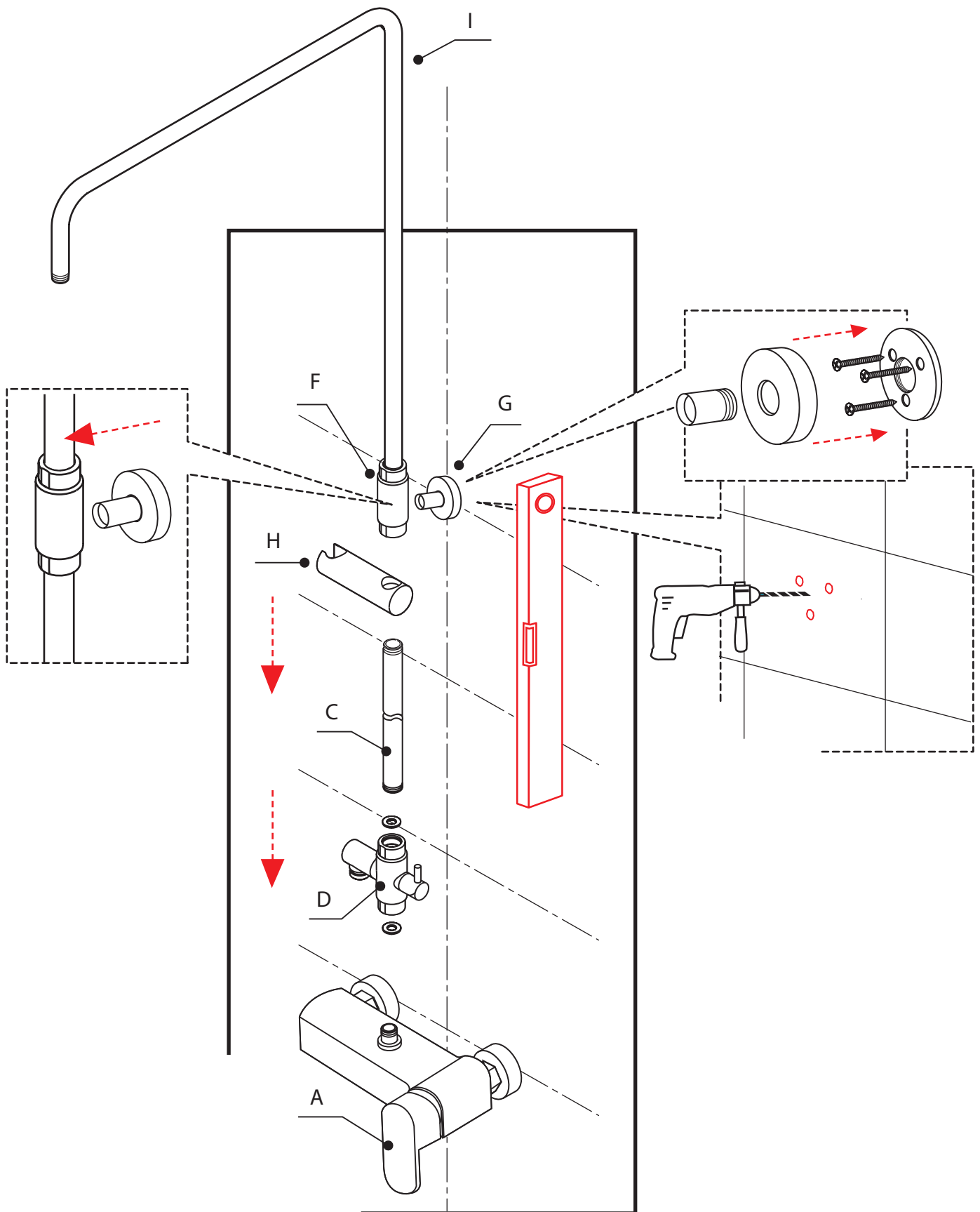


1. Zamontować krzywki w rurach doprowadzających wodę i uszczelnić je taśmą teflonową.

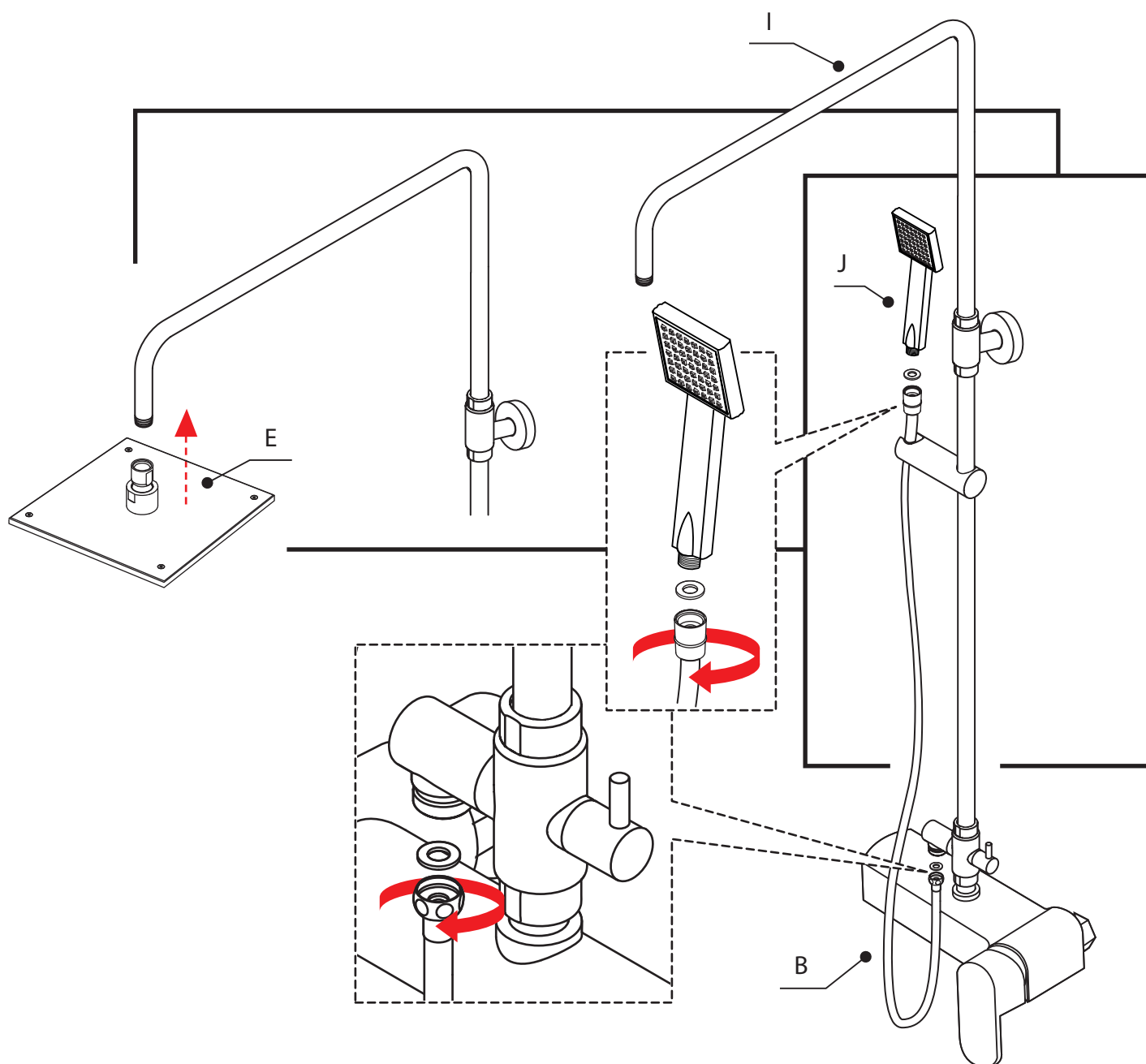
2. Przykręcić baterię prysznicową do krzywek. Sprawdź przepływ wody przez baterię aby sprawdzić szczelność.



3. Do baterii prysznicowej zamontuj pozostałe elementy zestawu prysznicowego według poniższego rysunku, przykręć do ściany wspornik mocujący ramię deszczownicy.



4. Do zestawu prysznicowego przykręć wężyk i słuchawkę prysznicową oraz do ramienia prysznicowego zamontuj deszczownicę.

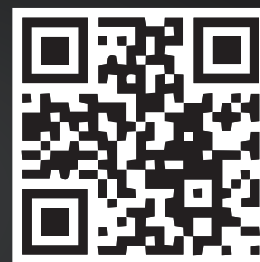


MASSI Sp z o.o.

Białuty 33B
05-870 Białuty

tel. +48 022 22 82 376
fax +48 022 22 82 378

Infolinia 0 801 007 376
e-mail: biuro@massi.pl



massi.pl