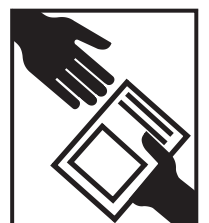
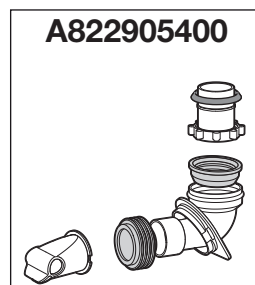
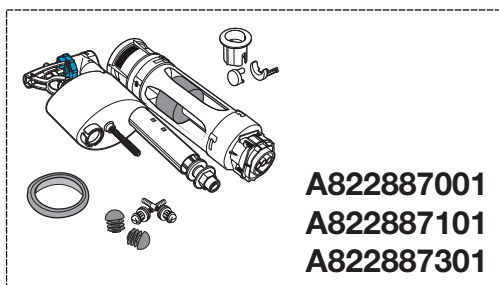
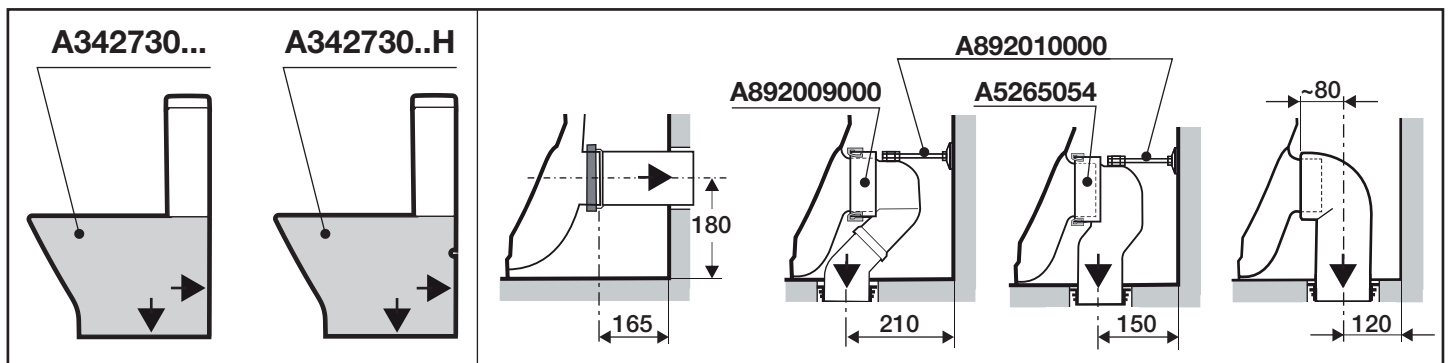
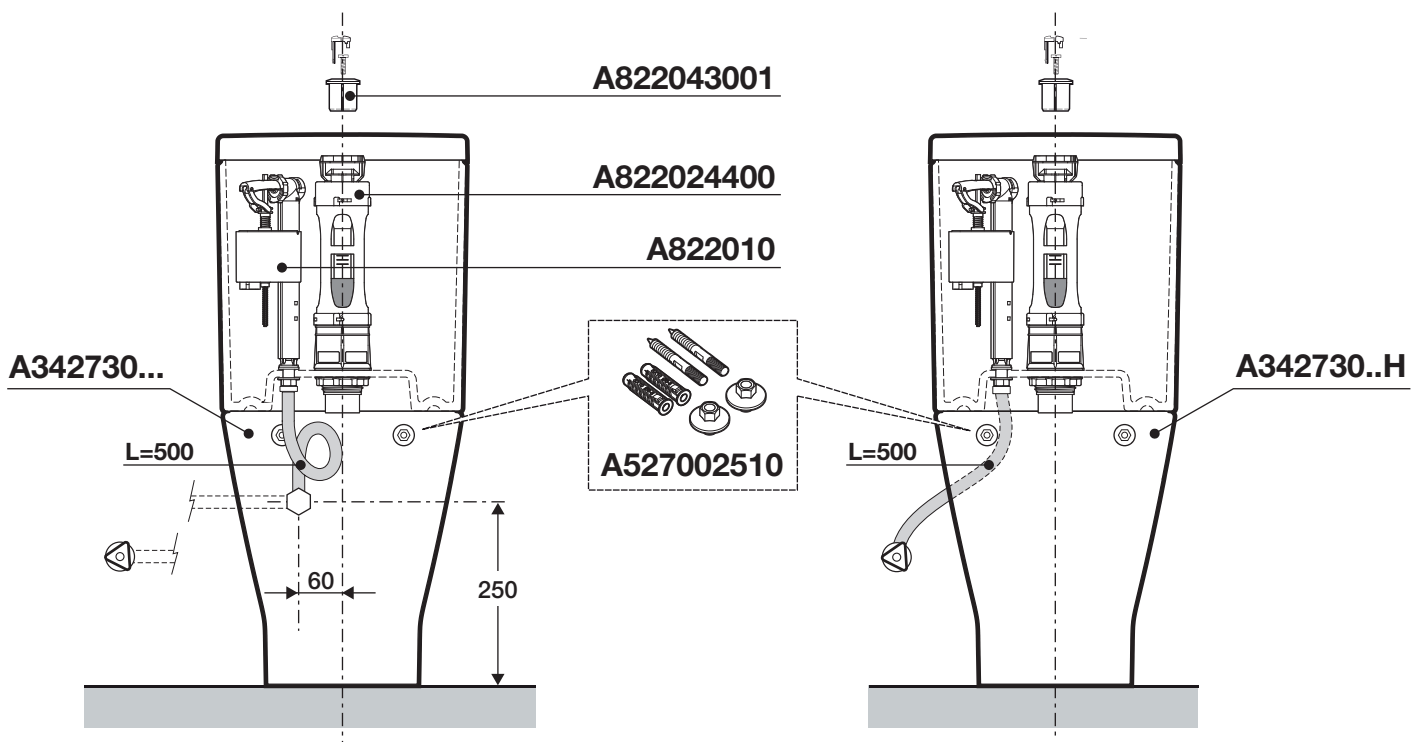
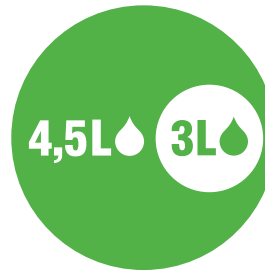


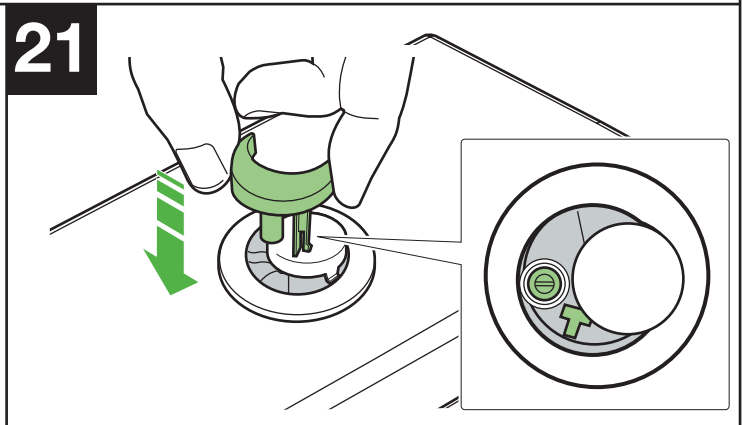
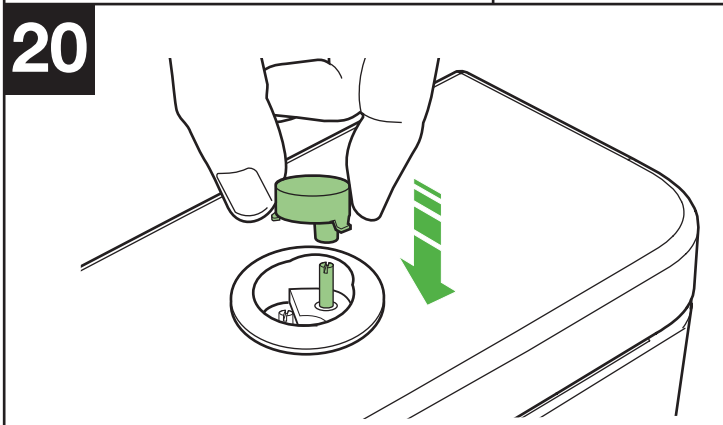
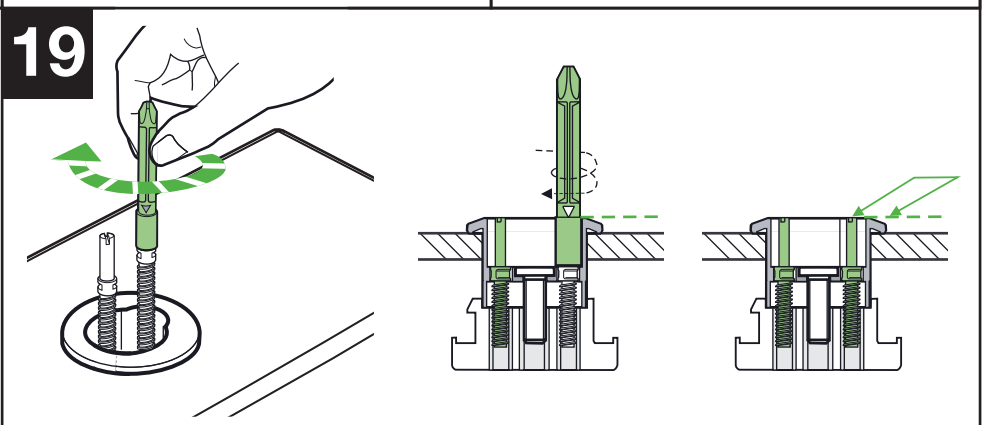
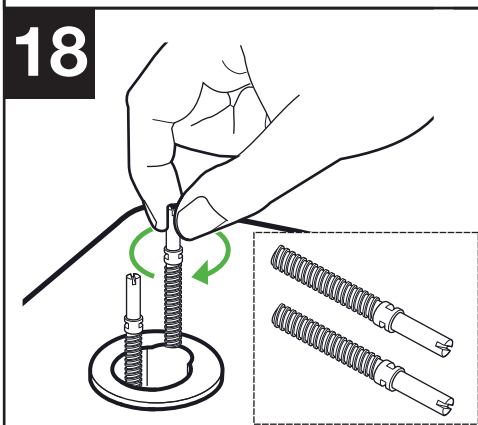
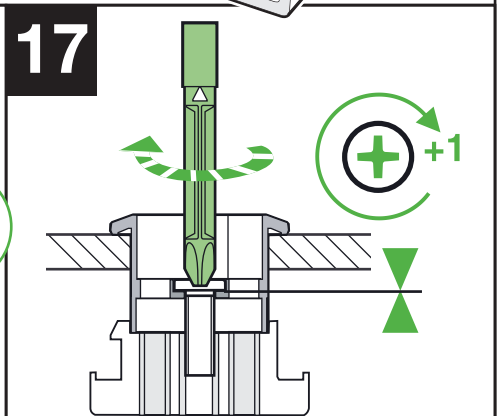
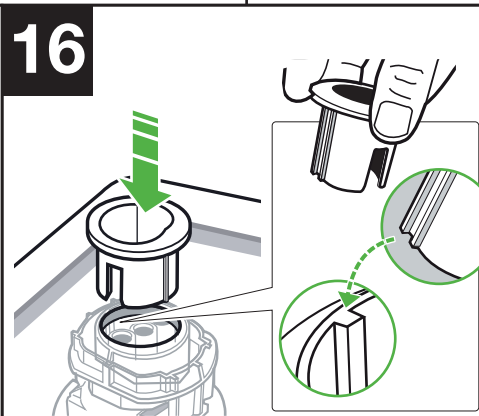
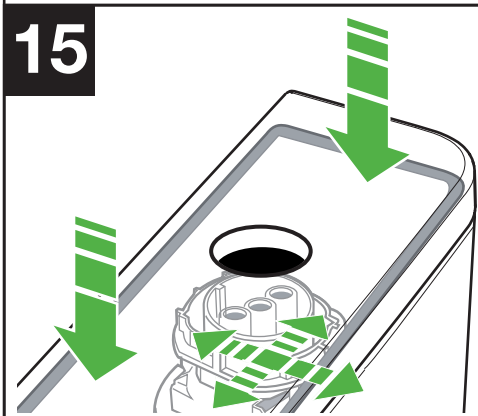
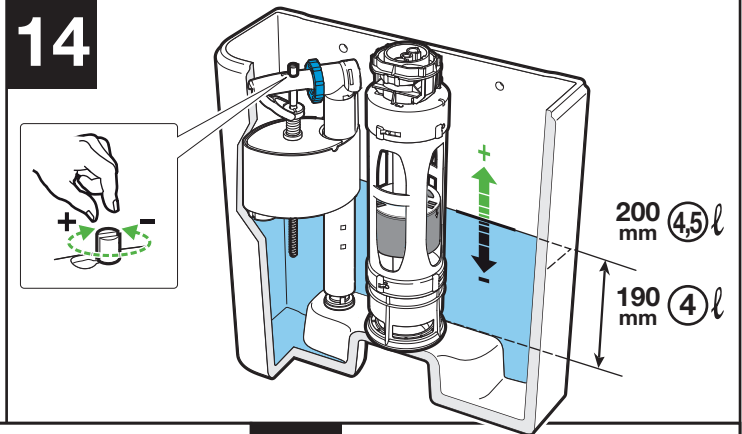
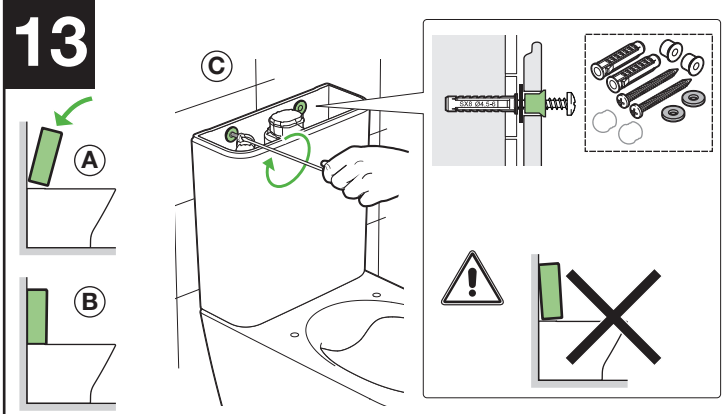
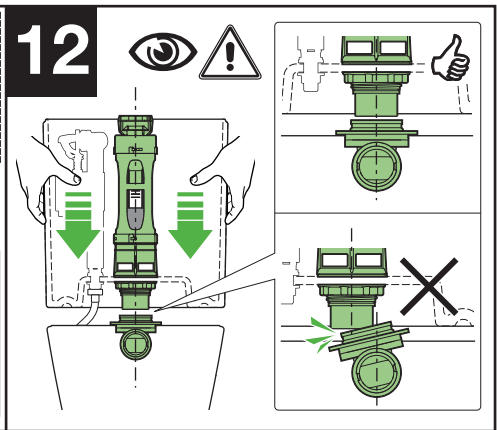
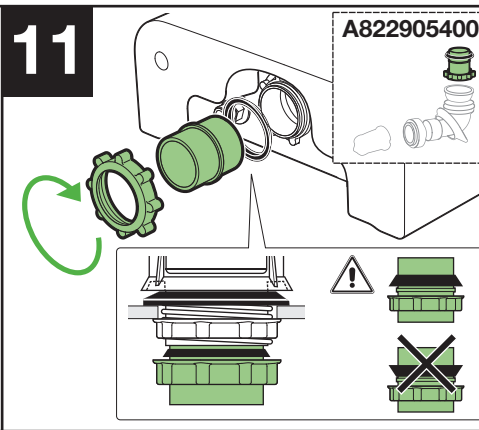
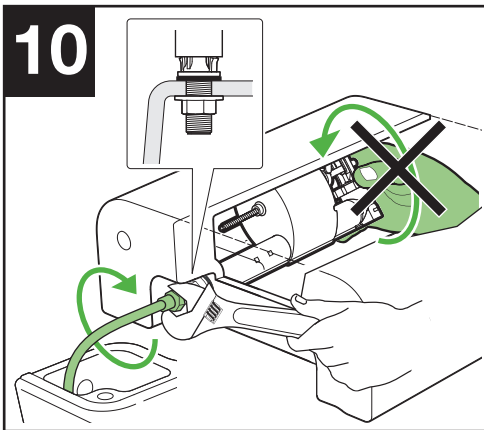


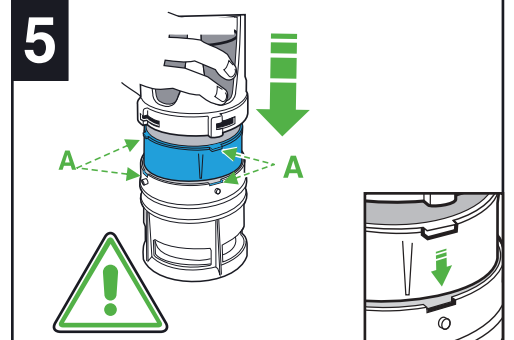
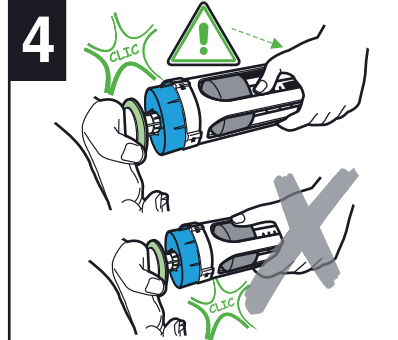
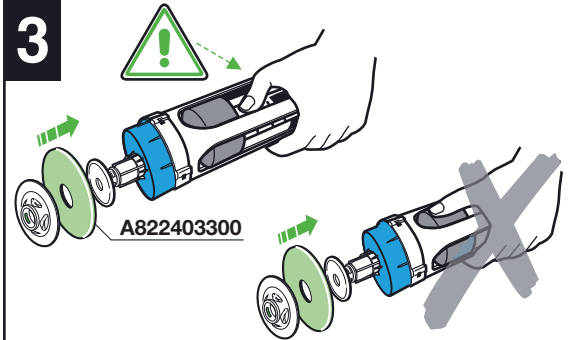
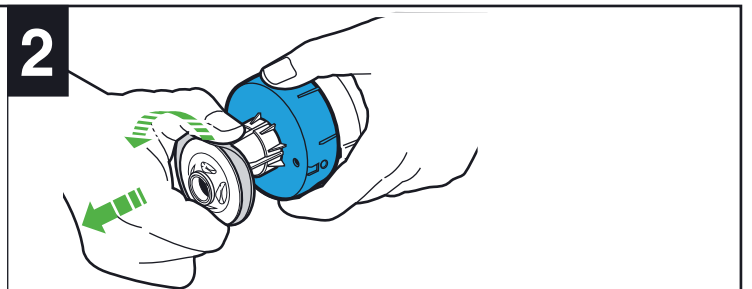
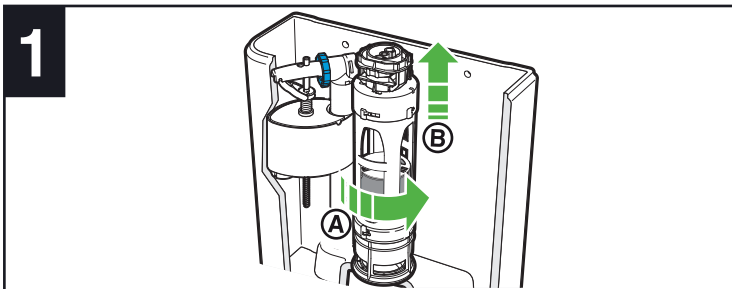
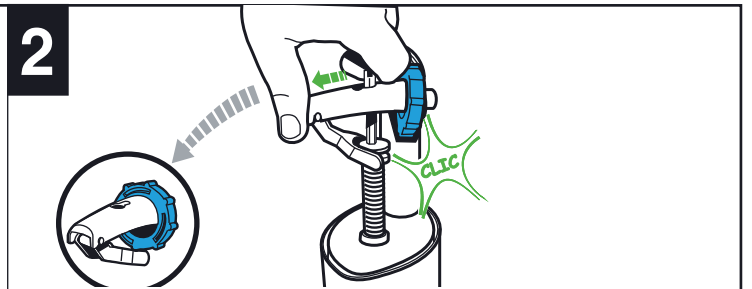
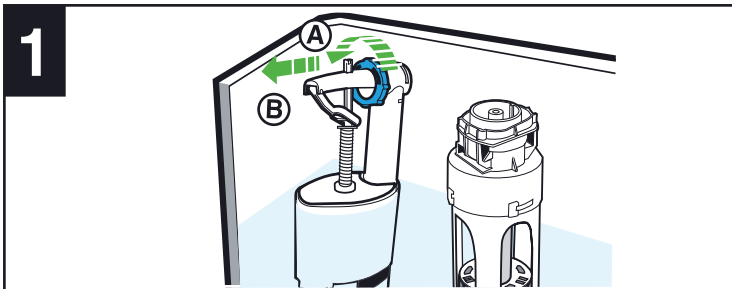
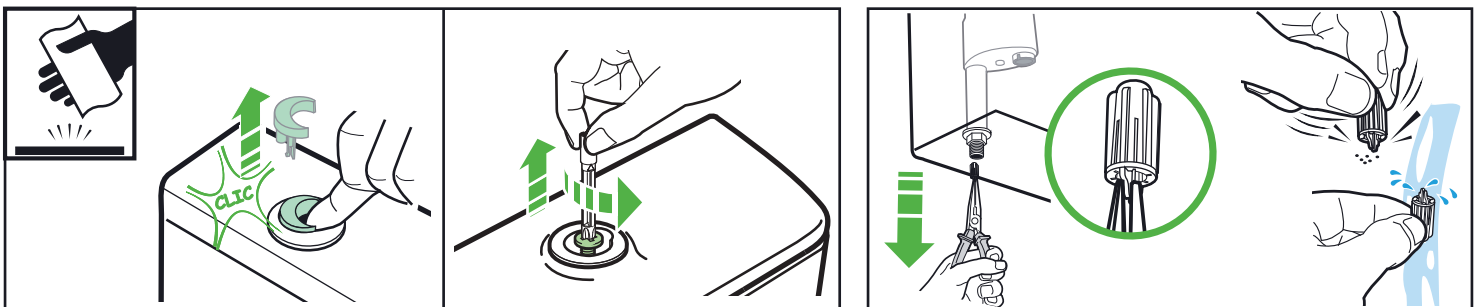
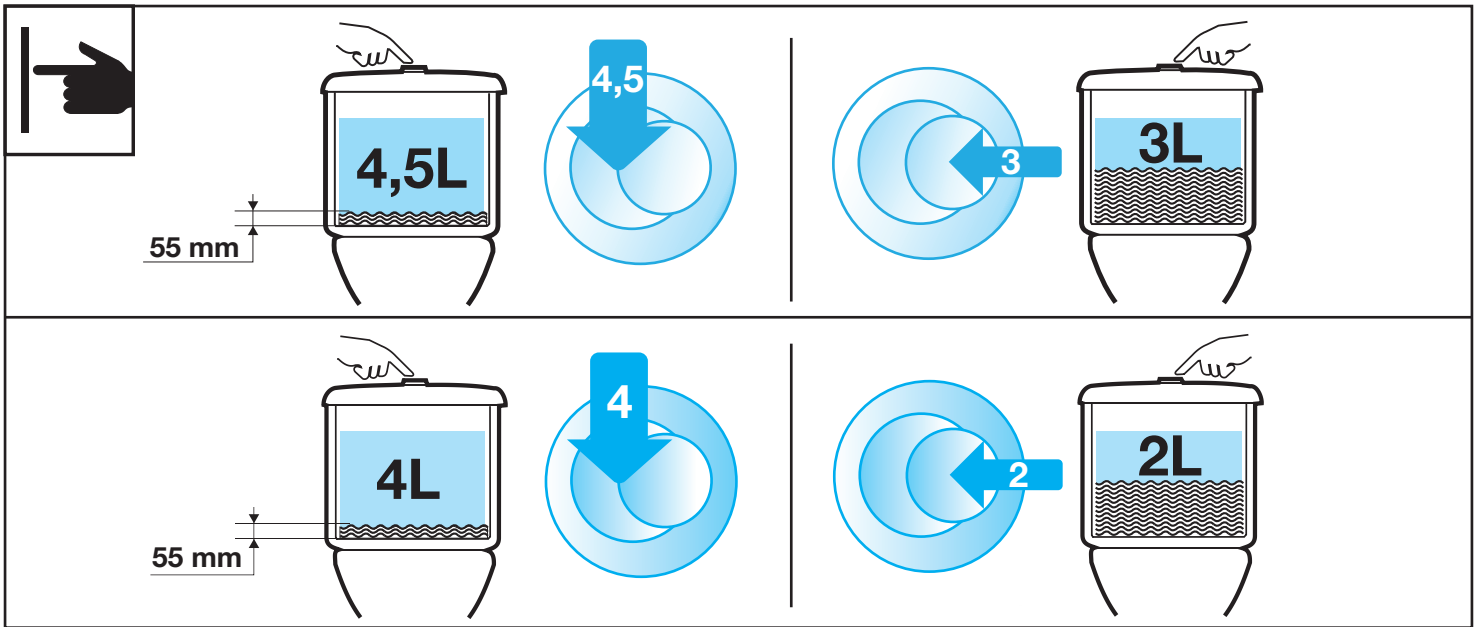
Roca

The GAP BTW CPT

A341730 / A341733 / A34173C







Roca Sanitario, S.A.

Avda. Diagonal, 513
08029 Barcelona
SPAIN
www.roca.com

902
304
848

LÍNEA DE
ATENCIÓN AL
CONSUMIDOR
ESPAÑA

902
400
423

SERVICIO
TÉCNICO
ESPAÑA

A822728R00f