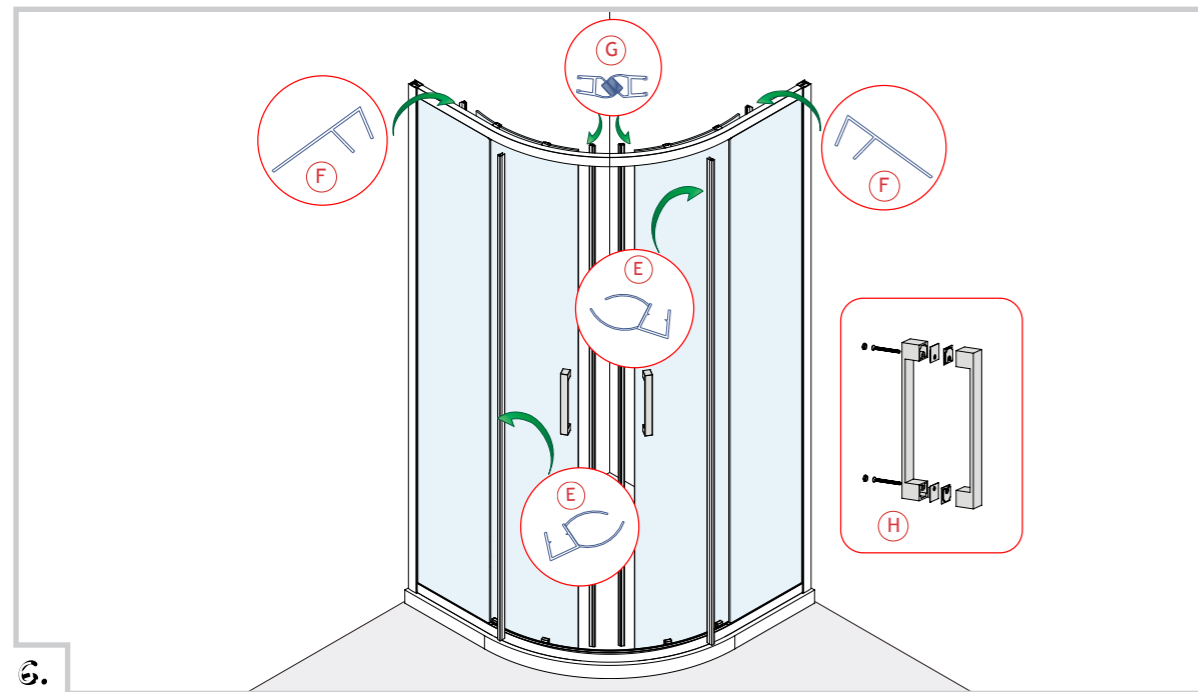
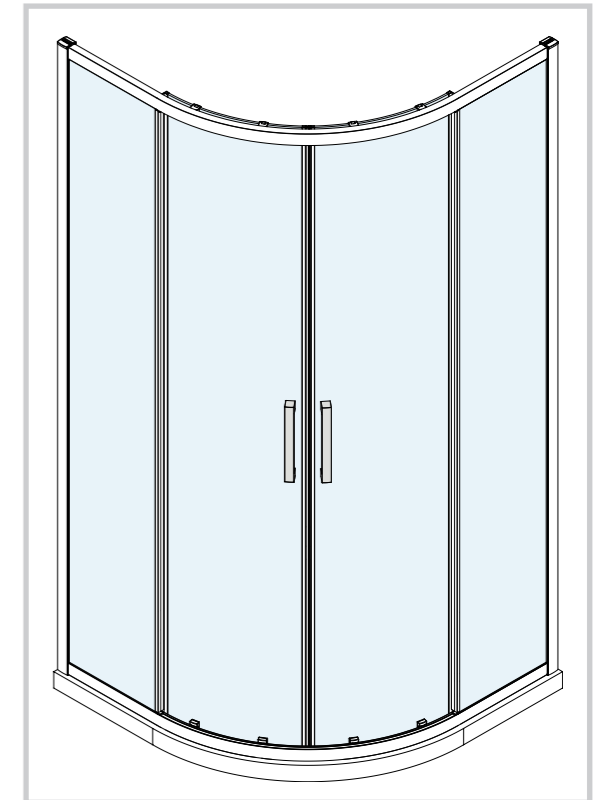
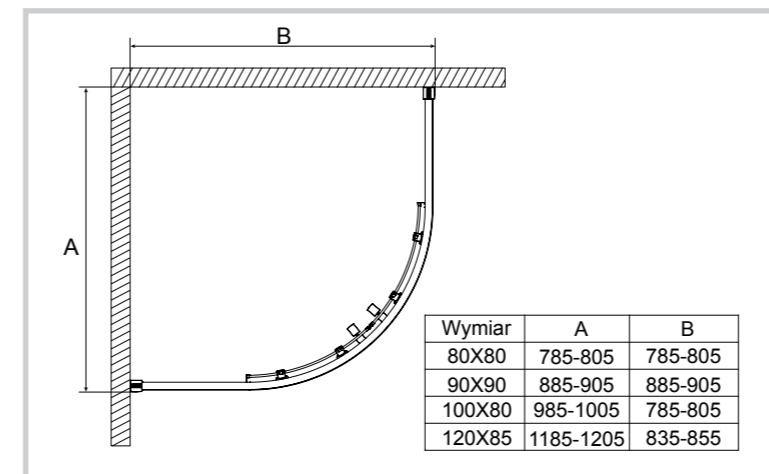


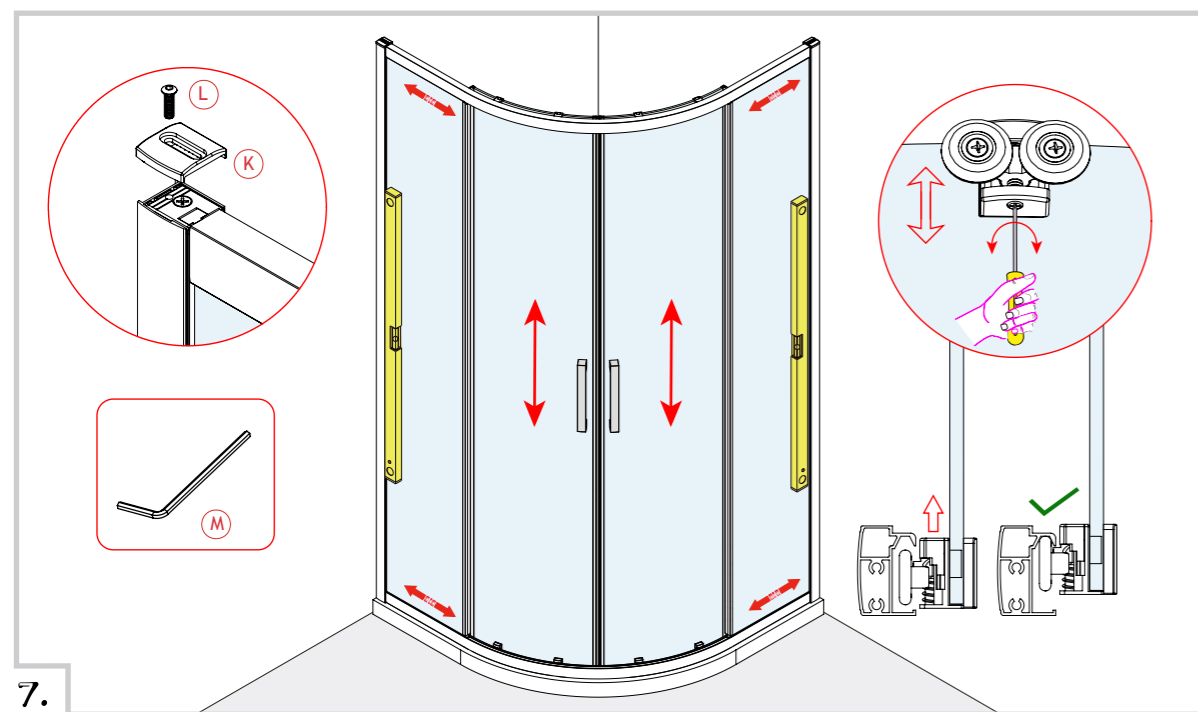
INSTRUKCJA MONTAŻU KABINY PRYSZNICOWEJ NEW MAXIMA/NEW PRAKTIC

Przed przystąpieniem do montażu przeczytaj uważnie instrukcję oraz sprawdź zestaw pod kątem kompletności i ewentualnych uszkodzeń. W razie problemów prosimy skontaktować się ze sprzedawcą.

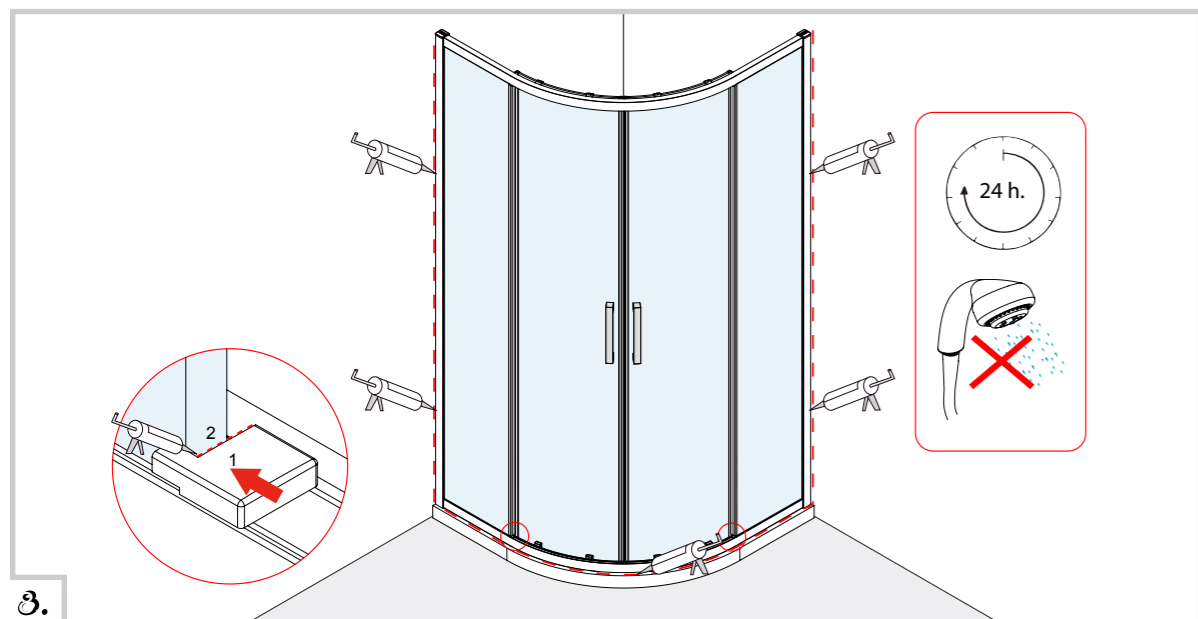
LISTA CZĘŚCI



6.



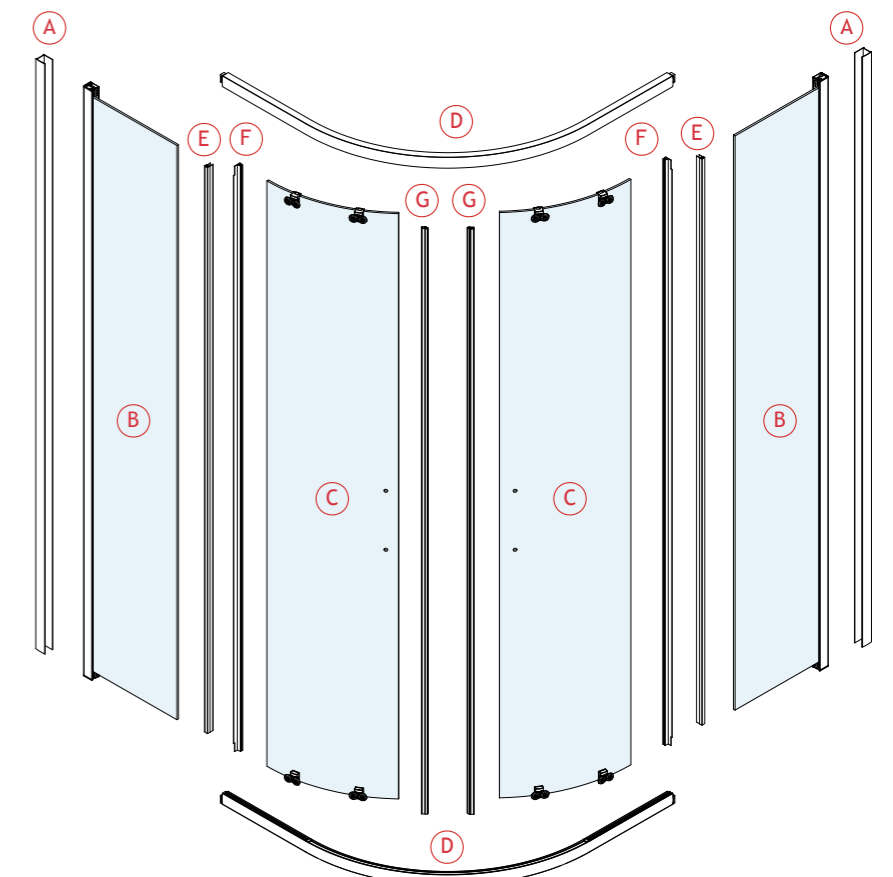
7.



8.

4.

Element		Ilość
(H)		2x
(I)		6x
(J)		6x
(K)		1L+1R x
(L)		2x
(M)		1x



1.

