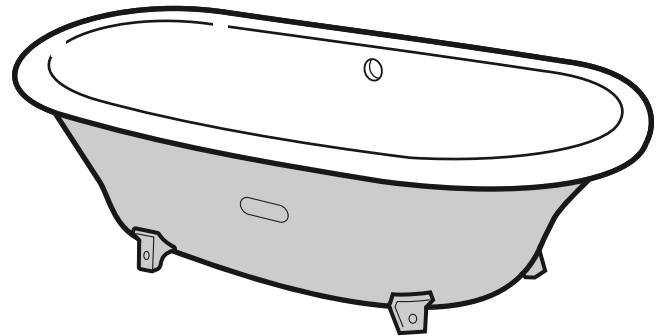


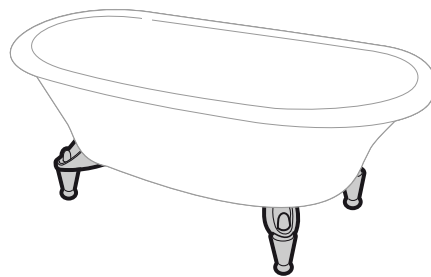


**Roca**

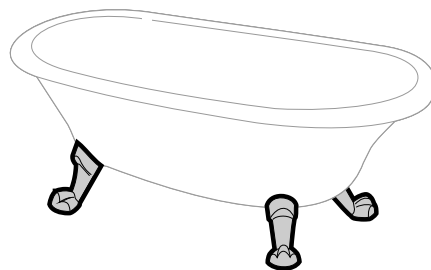
# NEWCAST



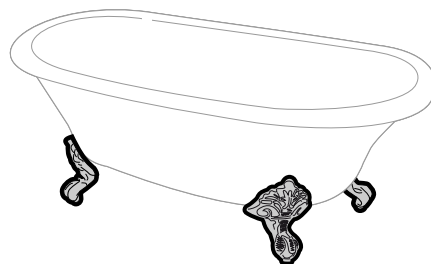
**CLASSIC**  
A291041001



**SAVANHA**  
A291069000

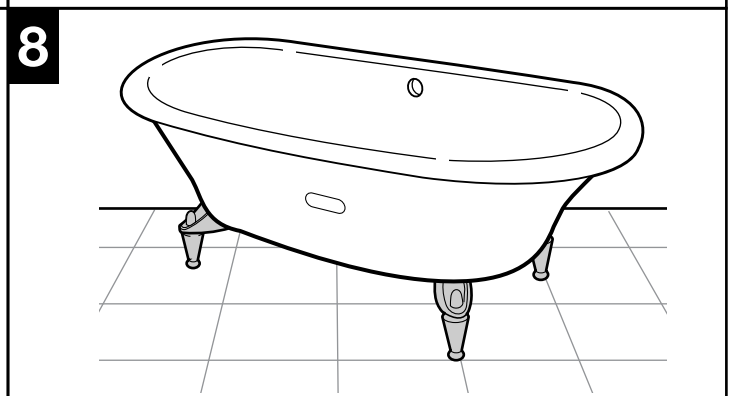
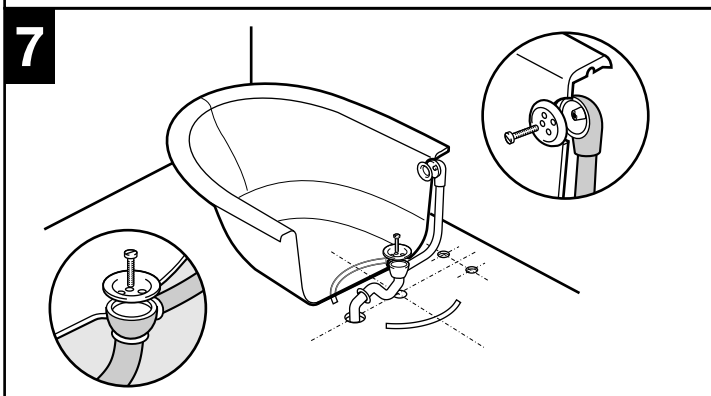
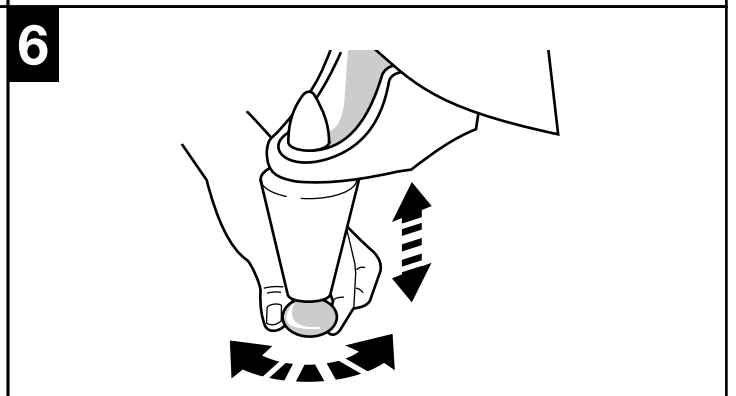
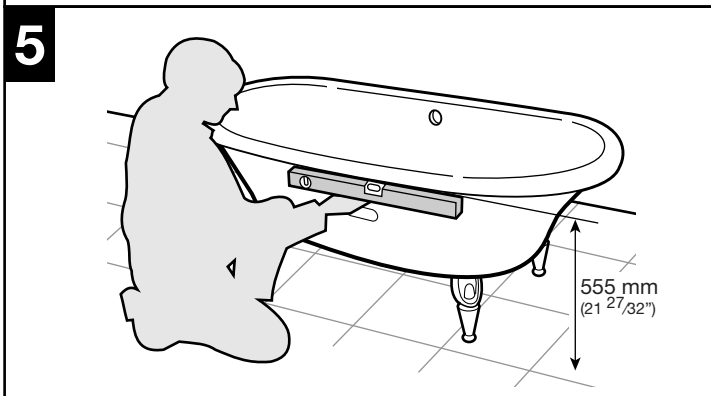
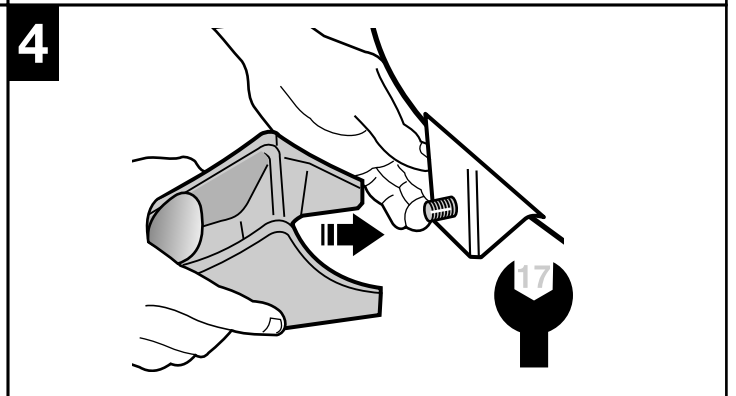
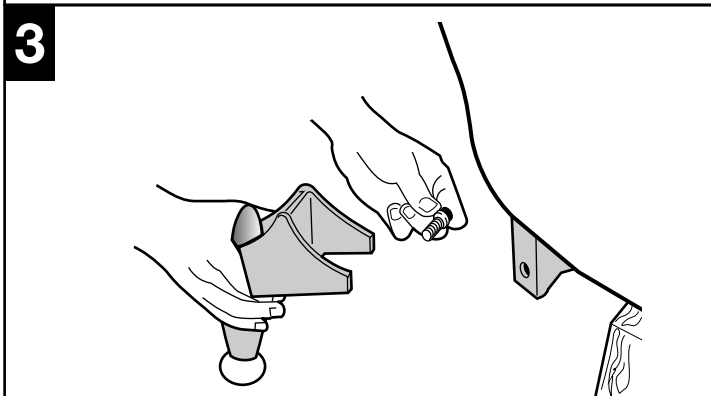
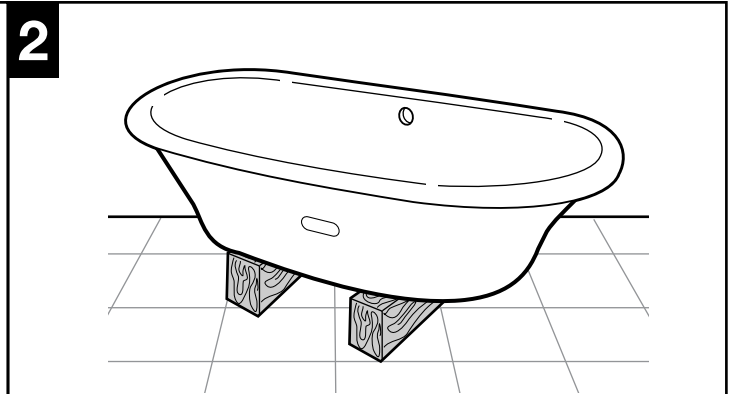
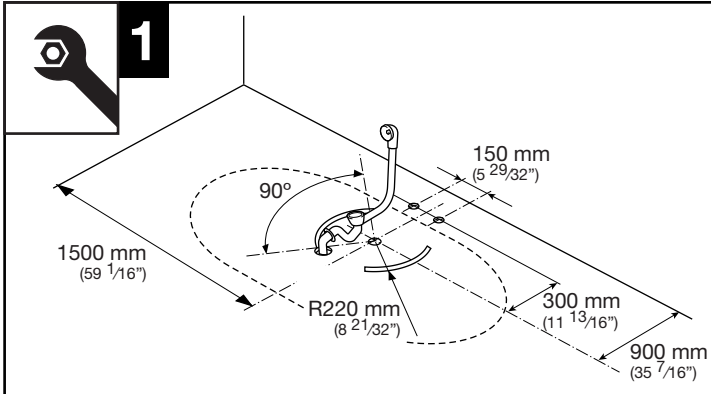
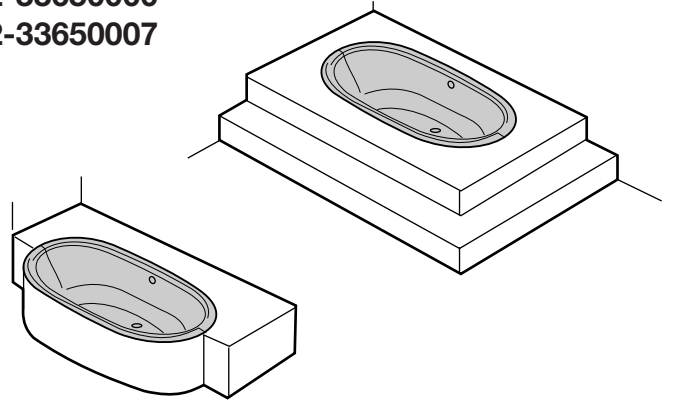
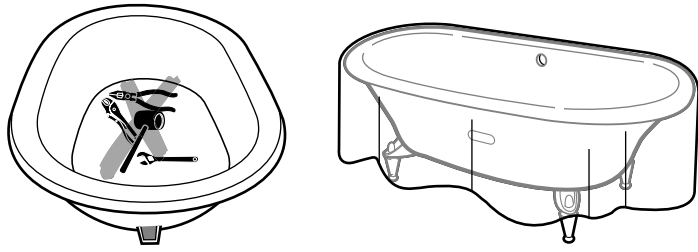


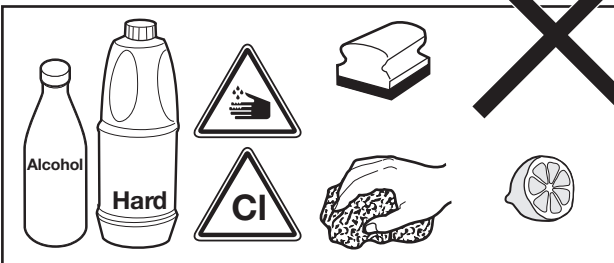
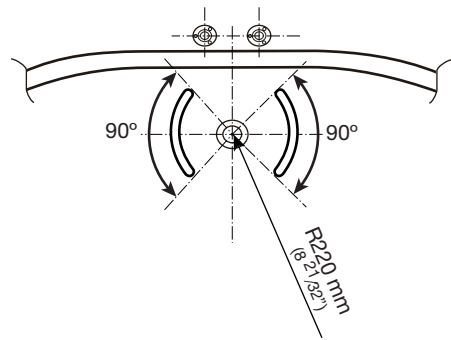
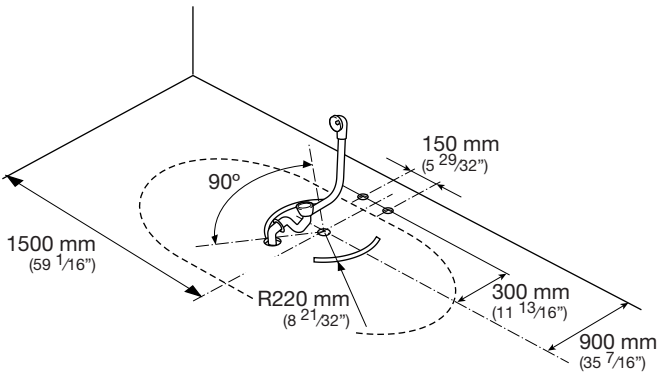
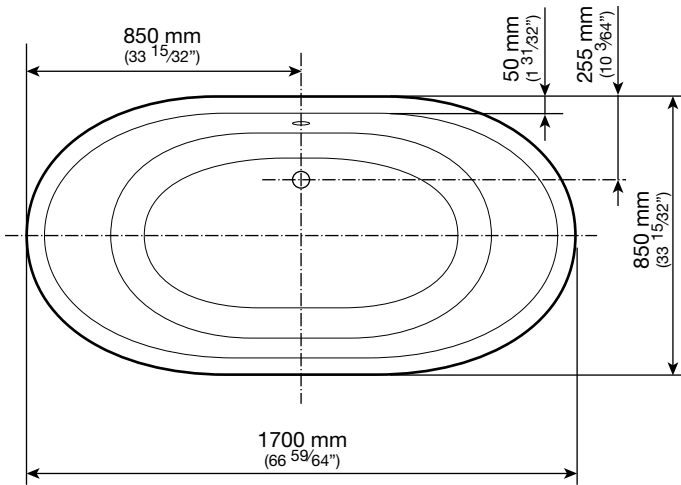
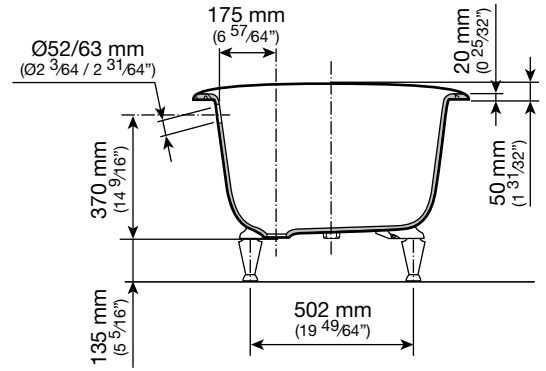
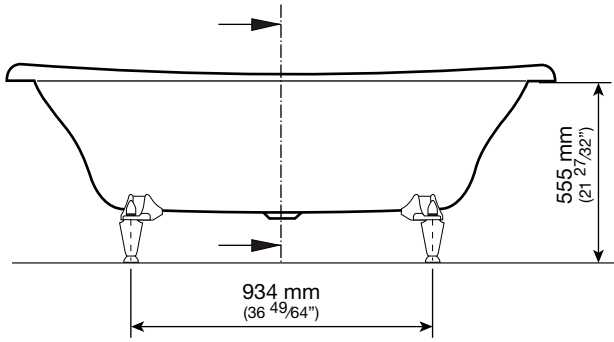
**EAGLE**  
A291094000



Do not install this fixture against a wall unless the appropriate flange is first installed

2-33650000  
2-33650007







**Roca Sanitario, S.A.**  
Avda. Diagonal, 513  
08029 Barcelona  
SPAIN  
[www.roca.com](http://www.roca.com)

**933** LÍNEA DE ATENCIÓN  
**661** AL CONSUMIDOR  
**266** ESPAÑA   
SERVICIO TÉCNICO  
ESPAÑA 



[productsupport.rs@roca.net](mailto:productsupport.rs@roca.net)  
[soporteproducto.rs@roca.net](mailto:soporteproducto.rs@roca.net)