



INSTRUKCJA
MONTAŻU
I KONSERWACJI

KABINA HYDROMASAŻOWA
SONEA

 **KERRA**[®]

www.kerra.pl



INSTRUKCJA MONTAŻU

KABINY HYDROMASAŻOWEJ SONEA

Dziękujemy Państwu za zakup naszego produktu. Przed rozpoczęciem montażu kabiny prosimy o uważne zapoznanie się z instrukcją.

Zamieszczone w instrukcji rysunki mają charakter poglądowy (schematyczny). Różnice pomiędzy rysunkami w niniejszej instrukcji, zdjęciami w katalogach i produktami ekspozycyjnymi, a fizycznym wyglądem towaru nie mogą być podstawą do reklamacji.

Z uwagi na specyfikę produktu zalecamy montaż kabiny przez autoryzowany serwis instalacyjny. Aktualną listę autoryzowanych serwisów znajdują Państwo na naszej stronie internetowej www.novoterm.pl lub pod numerem telefonu:

801 144 200

UWAGA! Niestosowanie się do zaleceń zamieszczonych w niniejszej instrukcji może być podstawą do odrzucenia reklamacji.

UWAGA! Gdyby zdecydowali się Państwo na samodzielny montaż informujemy, że instalacja hydrauliczna i elektryczna urządzenia bezwzględnie musi zostać wykonana przez wykwalifikowanego hydraulika i elektryka z uprawnieniami. Instalacje te muszą zostać wykonane zgodnie z obowiązującymi przepisami i normami. Nieprawidłowa instalacja może być przyczyną uszkodzenia kabiny!

PRZED INSTALACJĄ UPEWNIJ SIĘ, ŻE:

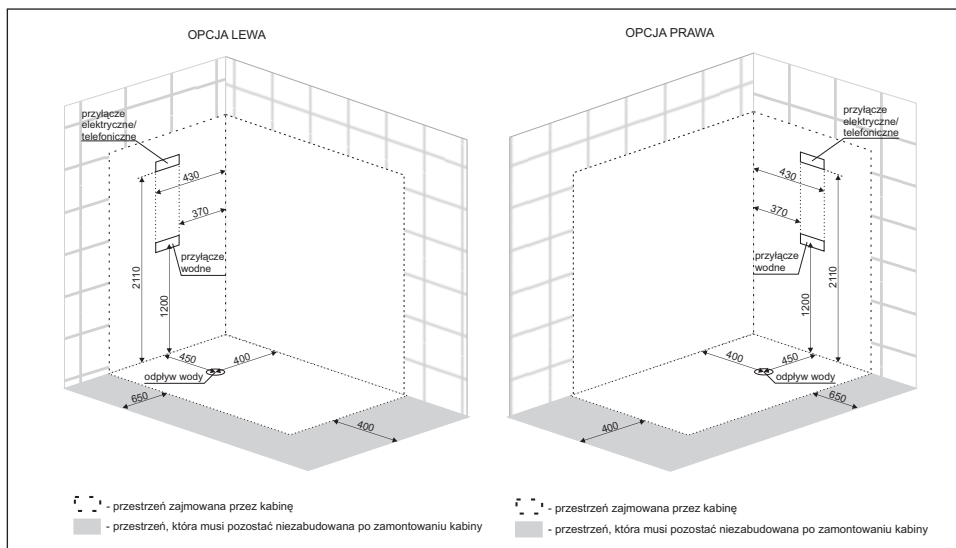
1. Miejsce montażu kabiny jest przygotowane zgodnie z rysunkiem znajdującym się na następnej stronie.
2. Przyłącze wodne ma gwint 1/2" i razem z zaworkami nie wystaje ze ściany na odległość większą niż 40 mm.
3. Przygotowany otwór odpływowy ma średnicę 50 mm i dopasowany jest do standardowych redukcji gumowych dostępnych na rynku. Zestaw nie zawiera redukcji.
4. Temperatura ciepłej wody nie przekracza 65°C. Wyższa temperatura wody może doprowadzić do przedwczesnego zużycia elementów hydraulicznych kabiny.
5. Instalacja hydrauliczna została przepłukana i wyposażona w wymagane zawory kątowe z filtrami wody.
6. Ciśnienie statyczne w sieci zasilającej nie przekracza 4,5 bar. Ze względów bezpieczeństwa zalecamy montaż reduktora ciśnienia bez względu na rezultat pomiaru - możliwe są chwilowe wahania ciśnienia w sieci nawet jeśli pomiar tego nie wykaże.
7. Zaleca się podłączyć kabinę do miejskiej sieci wodociągowej, podgrzewacza pojemnościowego lub z elektroniczną kontrolą temperatury. Nie należy podłączać kabiny do hydraulicznych przepływowych podgrzewaczy wody. W przypadku korzystania z niektórych funkcji podgrzewacz może się nie załączać lub woda może nie osiągać požądanej temperatury.
8. Przyłącze elektryczne znajduje się na wysokości uniemożliwiającej jego zalanie lub jest na zalanie odporne. Puszka lub gniazdo muszą mieć stopień ochrony przed zalaniem minimum IP45. Kabiny wyposażone w przewód uziemiający muszą być podłączone na stałe do instalacji elektrycznej. Instalacja elektryczna musi być zgodna z normą PN-EN-60335-1.
9. Instalacja zasilająca wyposażona jest w wyłącznik różnicowo-prądowy 30 mA z odstępem styków minimum 3 mm.
10. Napięcie zasilania odpowiada parametrom podanym na tabliczce znamionowej a zabezpieczenie wynosi minimum 1 A.
11. Pomieszczenie, w którym jest zainstalowana kabina ma sprawny i wydajny system wentylacji.





12. Miejsce montażu kabiny ma równą poziomą posadzkę na jednakowym poziomie z pozostałą częścią pomieszczenia, równe pionowe ściany.

Realizacja powyższych wymagań jest konieczna dla prawidłowego montażu kabiny.



PARAMETRY TECHNICZNE:

Zalecane ciśnienie hydrauliczne: 2 - 4 bar

Zalecana temperatura ciepłej wody: 55 - 65°C

Zalecana temperatura zimnej wody: 10 - 20°C

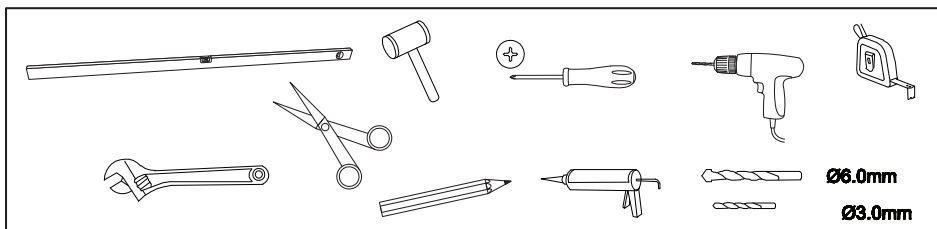
Napięcie zasilania: ~230 V, 50 Hz

Moc maksymalna: 30 W

Wymiary kabiny: 80 x 100 x 216 cm

POTRZEBNE NARZĘDZIA:

Aby montaż kabiny przebiegał sprawnie przygotujcie Państwo następujące narzędzia:



Do montażu kabiny konieczne są węże doprowadzające wodę zimną i ciepłą z instalacji do kabiny (brak w zestawie). Parametry węży powinny być następujące: 1/2" X 1/2", długość węży zasilających należy dobrać według potrzeb.



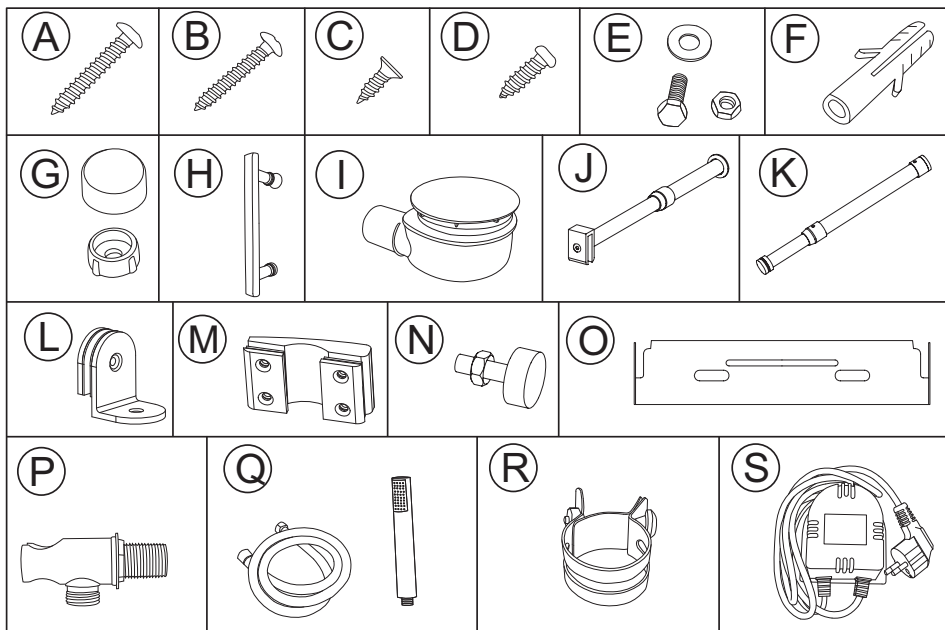


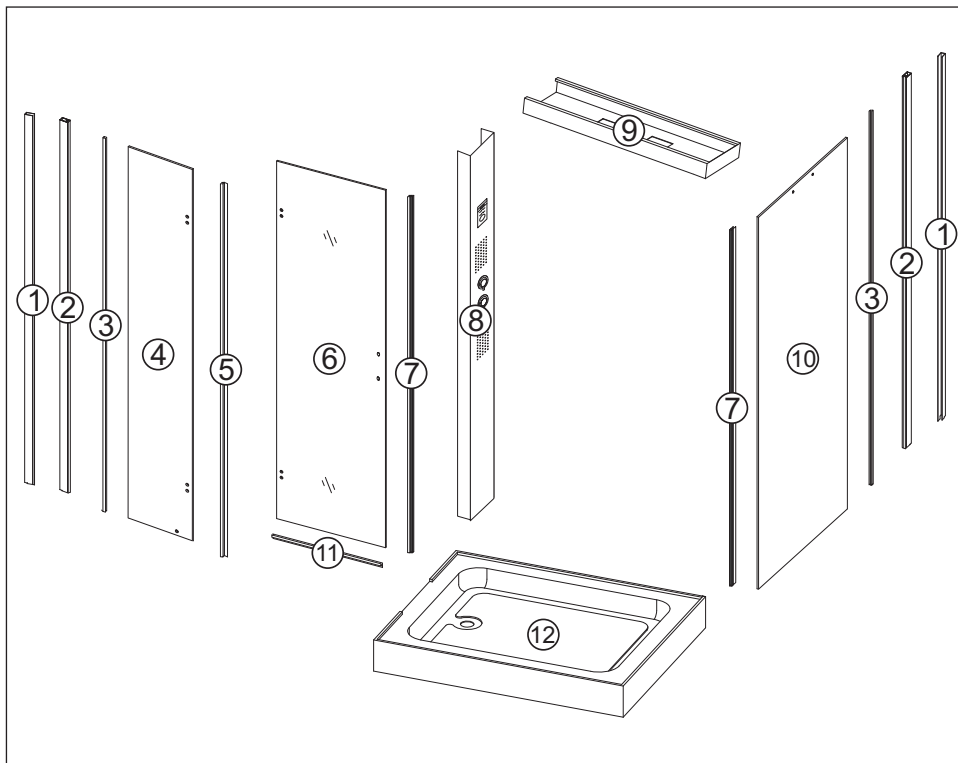
WYKAZ CZĘŚCI:

UWAGA: Należy sprawdzić kompletność produktu niezwłocznie po zakupie. Wszelkie braki i uszkodzenia należy natychmiast zgłosić sprzedawcy.

UWAGA: W dalszej części instrukcji przedstawiona jest lewa opcja montażu kabiny.

symbol	nazwa części	ilość	symbol	nazwa części	ilość
A	wkręt 4 x 30 z dużym łbem	4	Q	zestaw natryskowy	1
B	wkręt 4 x 30 z małym łbem	7	R	opaska zaciskowa	1
C	wkręt 4 x 19 z łbem stożkowym	2	S	zasilacz	1
D	wkręt 4 x 12 z małym łbem	6	1	profil ścienny	2
E	śruba M5 x 24	6	2	profil boczny	2
F	kołek rozporowy 6 x 30	11	3	uszczelka o przekroju „U”	2
G	zaślepka	6	4	szyba przednia stała	1
H	uchwyt drzwi	1	5	uszczelka szyby przedniej	1
I	drenaż	1	6	szyba drzwiowa	1
J	ramię szyby przedniej	1	7	uszczelka magnetyczna	2
K	ramię deszczownicy	1	8	panel natryskowy	1
L	uchwyt szyby	2	9	deszczownica	1
M	zawias	2	10	szyba boczna stała	1
N	śruba deszczownicy	2	11	dolna uszczelka drzwi	1
O	wieszak panelu natryskowego	2	12	brodzik	1
P	uchwyt słuchawki	1			





UWAGI PRZED MONTAŻEM:

Szklane elementy kabiny wykonane są ze szkła bezpiecznego. Konieczne jest zachowanie szczególnej ostrożności przy odpakowywaniu, przenoszeniu i montażu części szklanych. Szyby nie należy stawiać bezpośrednio na podłodze ani opierać ich o ściany. Nie należy ich uderzać ani podważać za pomocą twardych narzędzi. Uszkodzona szyba rozpadnie się na drobne fragmenty!

Przed silikonowaniem należy oczyścić wszystkie klejone powierzchnie z zabrudzeń.

Po montażu kabiny zaleca się odczekać około 24 godziny na związanie silikonu.

Otwory na zestaw odpływowy wykonane w brodziku są standardowe. W razie konieczności możliwe jest zastosowanie innego zestawu odpływowego niż dołączony w zestawie.

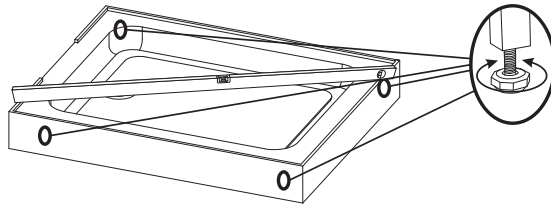
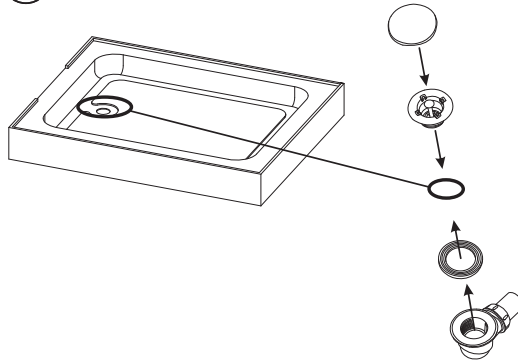
UWAGA: Należy sprawdzić wszystkie elementy przed montażem. Nie należy montować kabiny w przypadku stwierdzenia uszkodzeń któregośkolwiek z jej elementów! Po zamontowaniu kabiny wszelkie reklamacje z tego tytułu nie zostaną uznane!



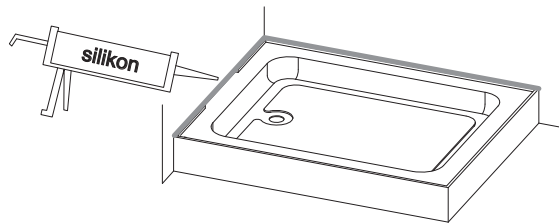


MONTAŻ KABINY:

① x 1 ⑫ x 1



Przed silikonowaniem oczyścić wszystkie klejone powierzchnie!
Po silikonowaniu zaleca się odczekać 24 godziny na związanie kleju!



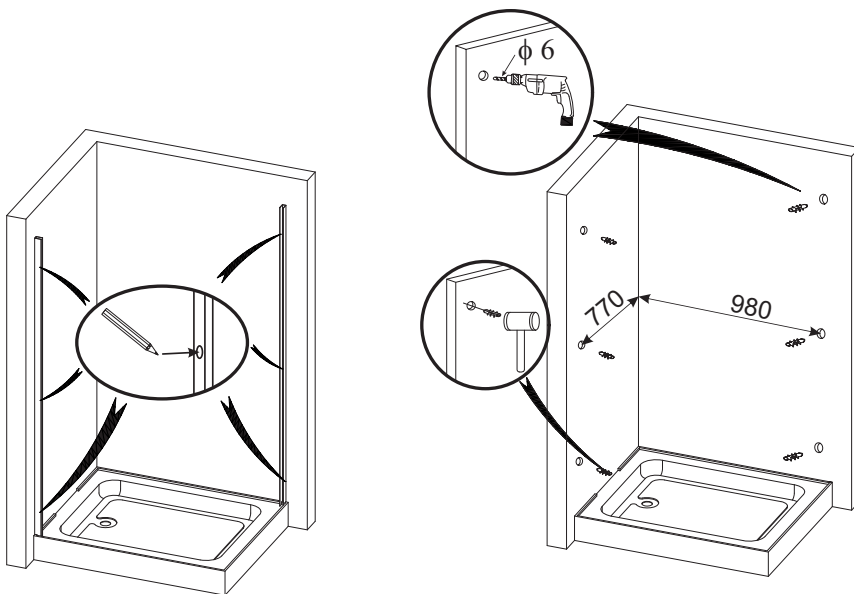


① x 2

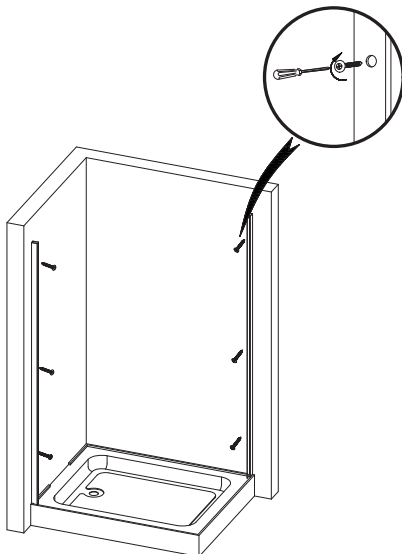
ⓕ x 6



Załączone do zestawu kołki nie są uniwersalne. Kołki należy dobrać odpowiednio do ściany, do której kabina będzie zamocowana.



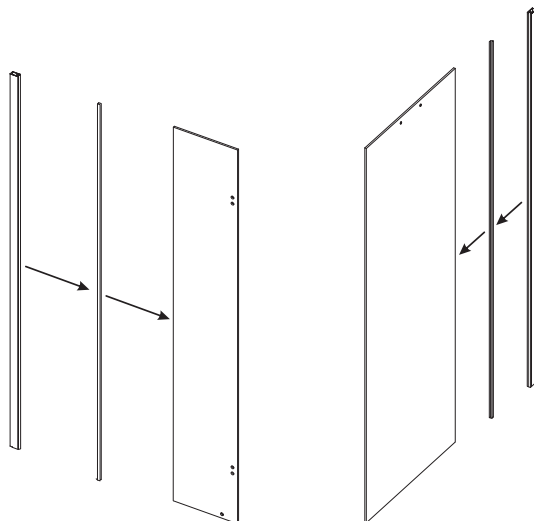
ⓑ x 6



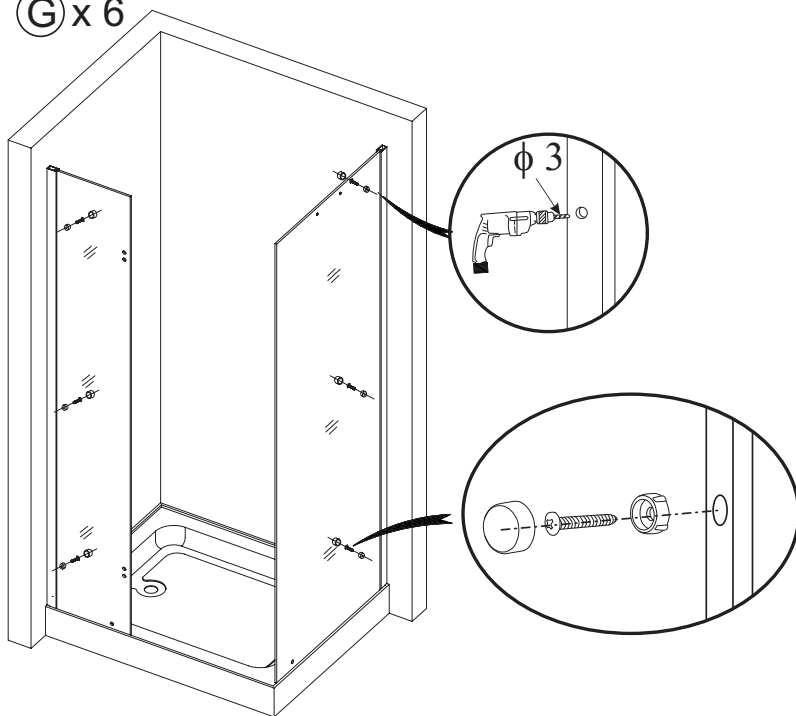


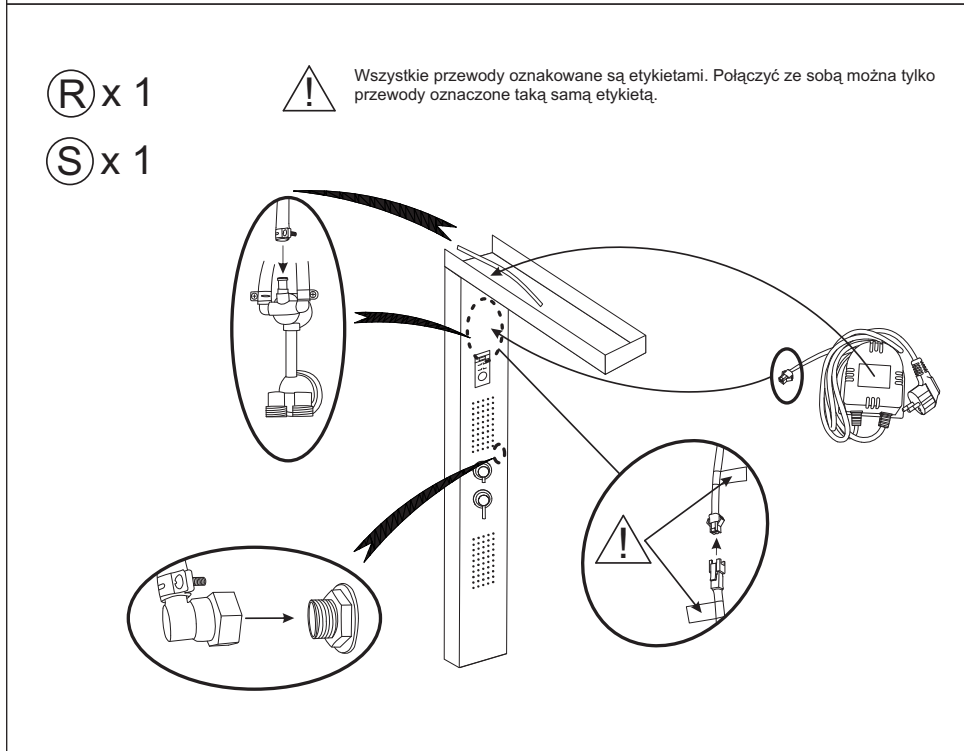
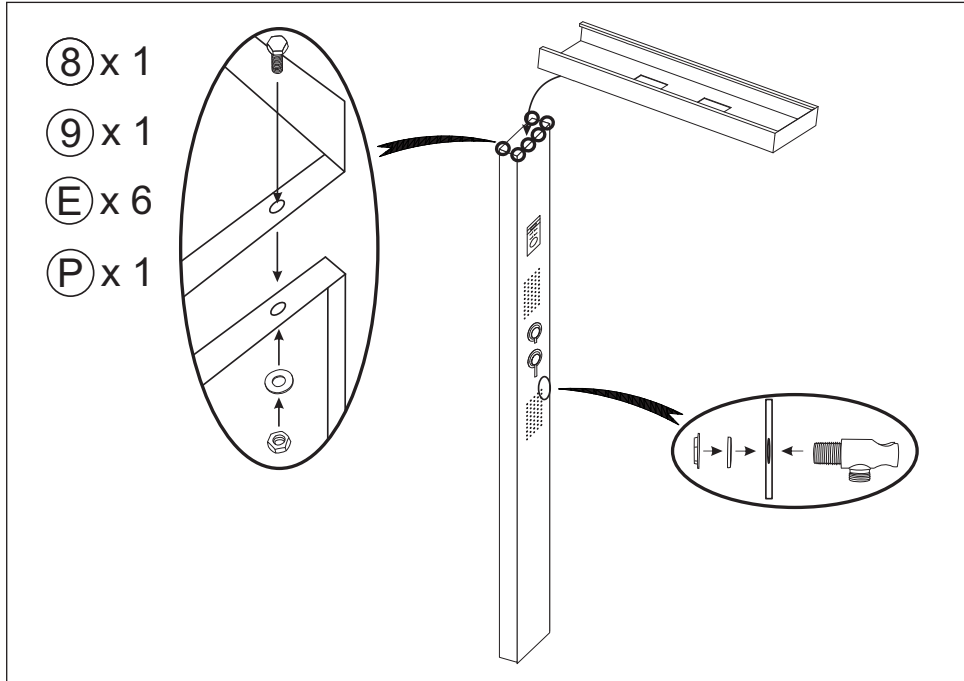
② x 2 ③ x 2

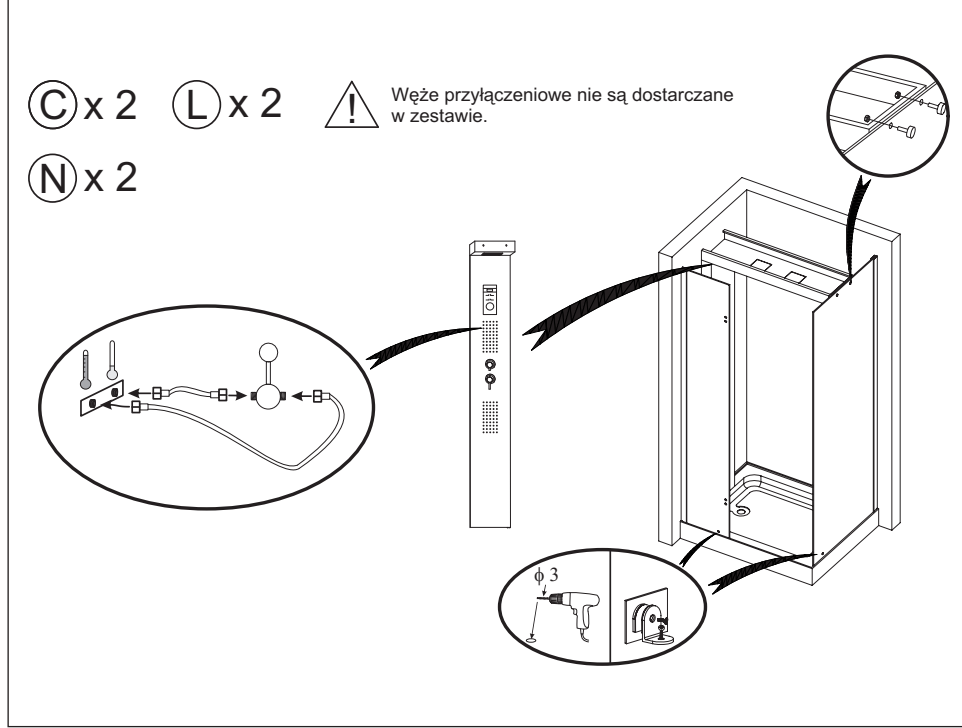
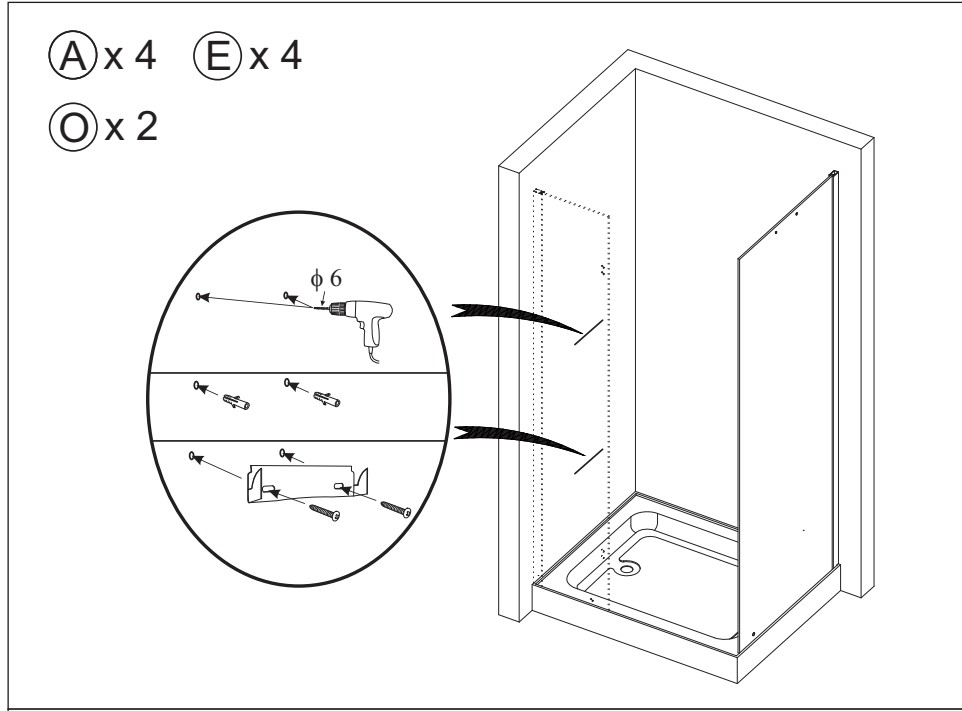
④ x 1 ⑩ x 1



Ⓓ x 6 Ⓖ x 6

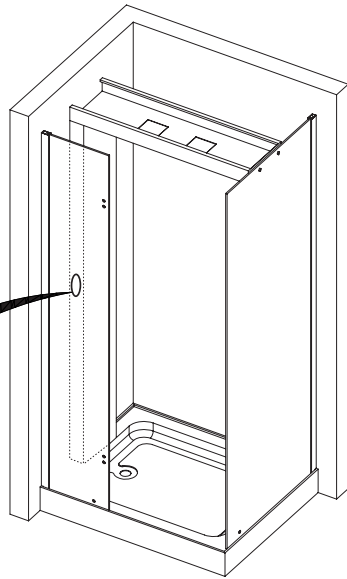
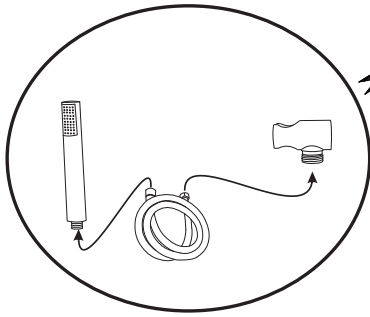




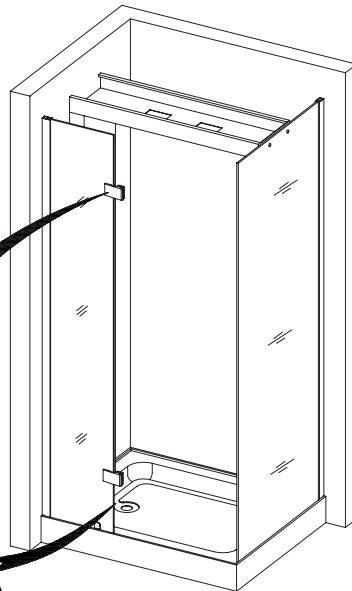
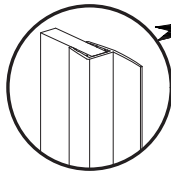
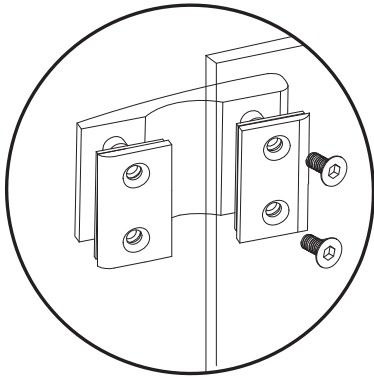


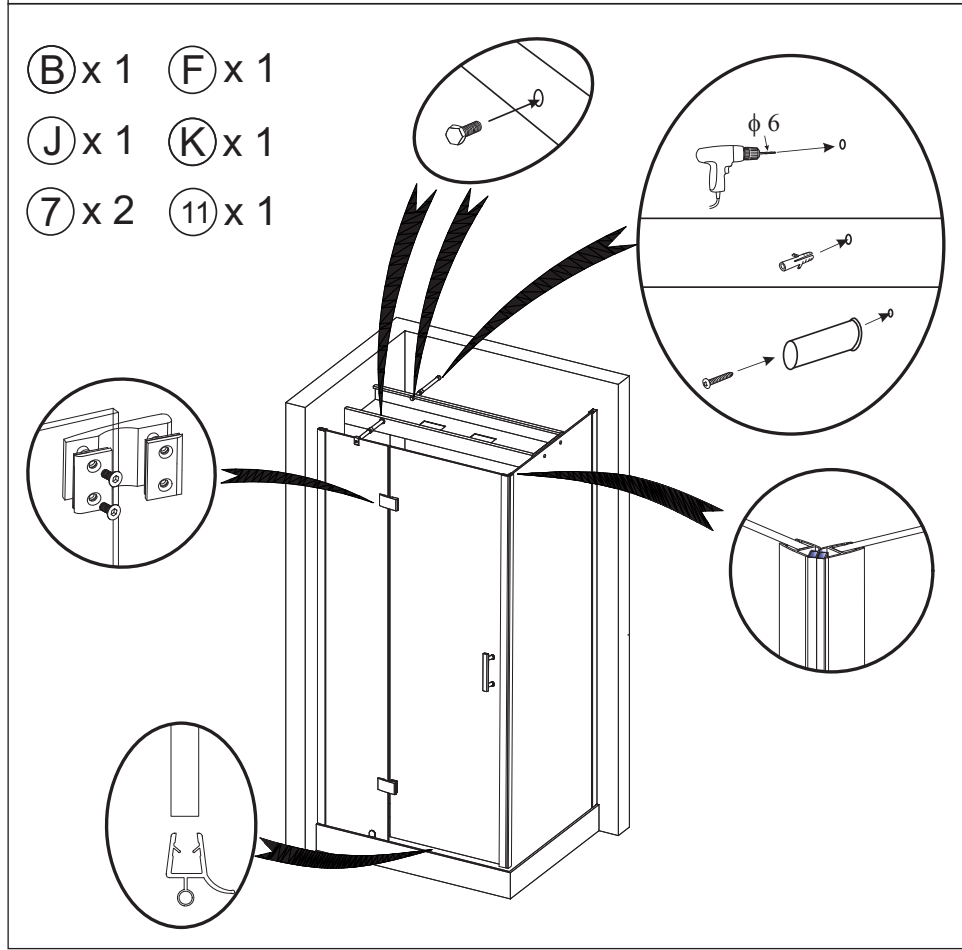
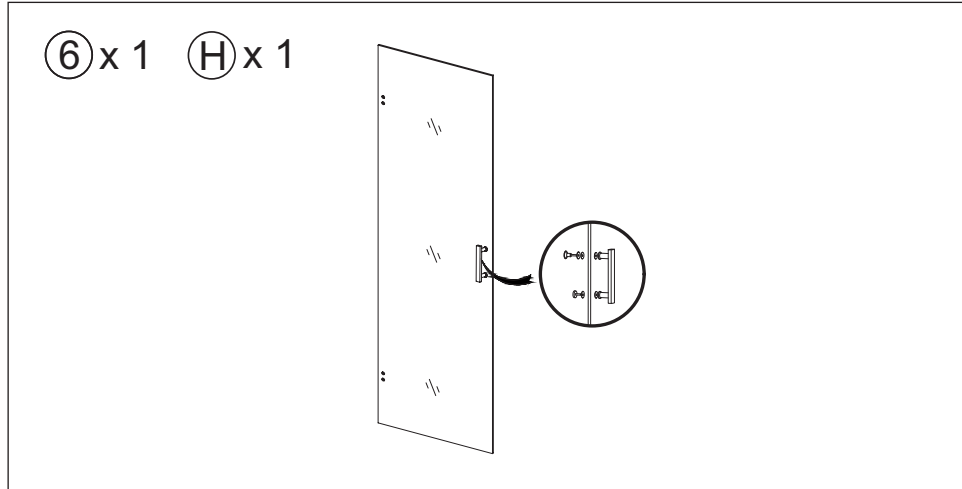


Q x 1



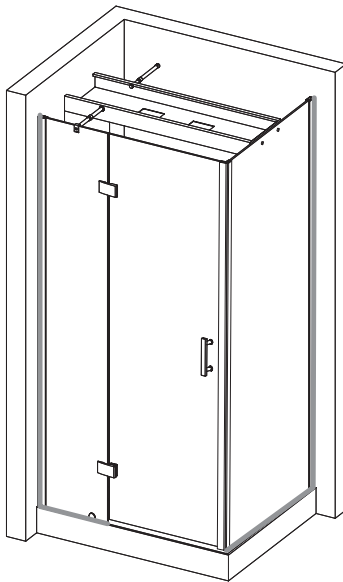
5 x 1 M x 2



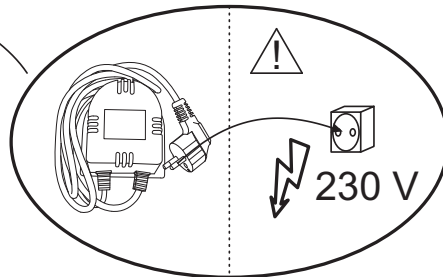
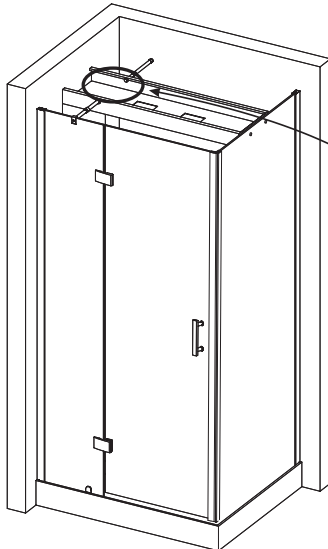




Przed silikonowaniem oczyścić wszystkie klejone powierzchnie!
Po silikonowaniu kabiny zaleca się odczekać 24 godziny na związanie kleju!
Po związaniu silikonu sprawdzić szczelność kabiny i usunąć wszelkie wycieki!



Kabinę do zasilania podłączyć po sprawdzeniu jej szczelności!
Podłączenia musi dokonać elektryk z uprawnieniami.
Podłączenie musi być wykonane zgodnie z aktualnie obowiązującymi normami.
Na tym etapie należy podłączyć linię telefoniczną, jeśli funkcja telefonu będzie używana.





INSTRUKCJA OBSŁUGI KABINY

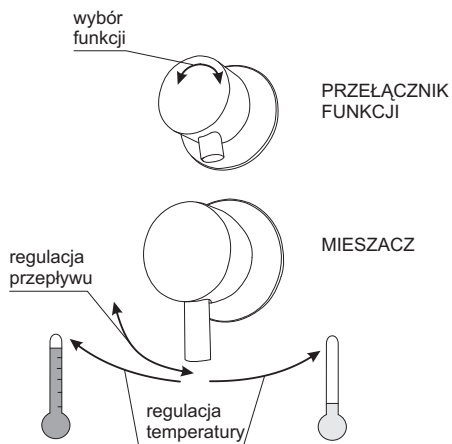
PRZEŁĄCZNIK FUNKCJI I MIESZACZ

Poszczególne funkcje wybiera się obracając gałkę przełącznika funkcji w lewo lub prawo. Funkcje są od siebie niezależne i nie mogą działać równocześnie.

Podniesienie rączki zwiększa przepływ wody, jej opuszczenie zmniejsza go. Aby podnieść temperaturę wody należy obrócić rączkę w lewo, aby ją zmniejszyć - w prawo.

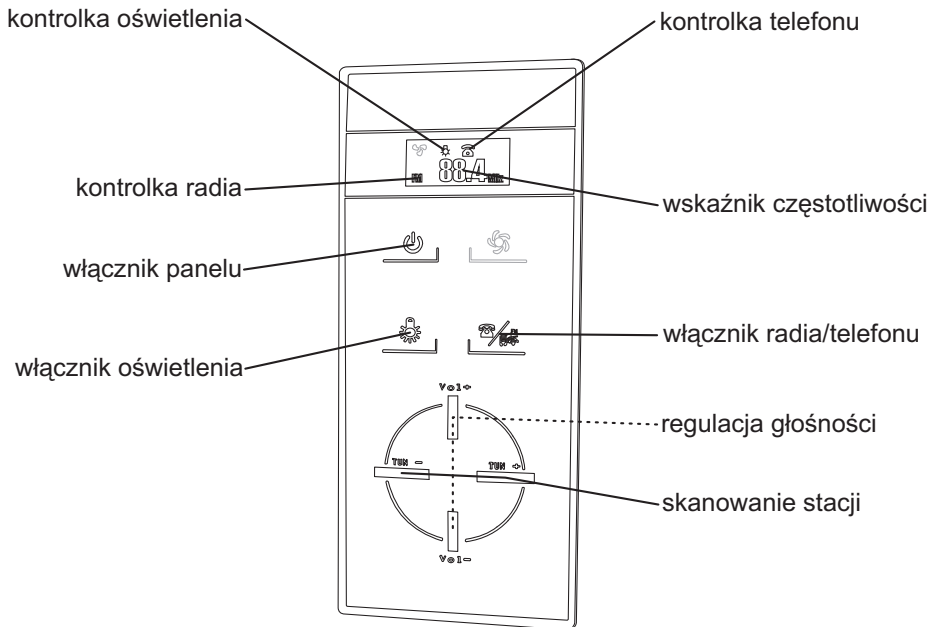
Funkcja masażu w kabinie realizowana jest za pomocą poziomych dysz masażowych. W jej działaniu wykorzystywany jest wąski kierunkowy strumień wodny o dużym ciśnieniu. Korzystanie z funkcji masażu ma wpływ na:

- rozluźnienie mięśni
- działa przeciwbólowo





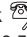





OBSŁUGA PANELU KONTROLNEGO



Obsługa panelu kontrolnego

1. Panel sterujący włącza się i wyłącza za pomocą przycisku .
2. Górne lampy włącza się i wyłącza przyciskiem . W czasie pracy oświetlenia na wyświetlaczu świecą się odpowiednie kontrolki.
3. Radio włącza się przyciskiem . W czasie pracy radia na wyświetlaczu świeci się odpowiednia kontrolka. By wyszukać stację radiową należy nacisnąć przycisk TUN+ lub TUN-. Głośność reguluje się przyciskami VOL+ i VOL-. Radio wyłącza się dwukrotnie naciskając przycisk .
4. W przypadku, gdy dzwoni telefon, należy nacisnąć przycisk  by odebrać połączenie. Na wyświetlaczu zapali się wtedy odpowiednia kontrolka, a radio zostanie automatycznie wyciszone. Ponowne naciśnięcie przycisku  spowoduje rozłączenie i wyłączenie się telefonu.






UWAGI DOTYCZĄCE BEZPIECZEŃSTWA, UŻYTKOWANIA I WŁAŚCIWOŚCI KABINY

1. W kabinie nie można korzystać z urządzeń elektrycznych, które nie stanowią jej integralnej części. Urządzenia takie powinny znajdować się poza zasięgiem osób korzystających z kabiny.
2. Nie pozostawiać w kabinie przedmiotów metalowych. Mogą one korodować.
3. Zaleca się zasięgnąć opinii lekarza przed korzystaniem z hydromasażu. Jest to szczególnie zalecane w przypadku osób przyjmujących leki, cierpiących na choroby serca, cukrzycę i kobiet w ciąży.
4. O ile lekarz nie zaleci inaczej, nie należy korzystać z hydromasażu dłużej niż przez 15 minut.
5. Dzieci muszą korzystać z kabiny pod opieką osób dorosłych.
6. Wszystkie naprawy powinny być wykonywane przez autoryzowany serwis.
7. Kabina jest przeznaczona wyłącznie do niekomercyjnego użytku domowego.
8. Nie należy gwałtownie otwierać lub zamykać drzwi od kabiny.
9. Osoby będące pod wpływem alkoholu lub środków odurzających nie powinny korzystać z kabiny.
10. Nie należy dopuszczać kabiny do kontaktu z wodą o temperaturze powyżej 65°C, otwartym płomieniem lub żarzącymi się przedmiotami.
11. Niedozwolone są nawet najmniejsze zabrudzenia lakierem do paznokci lub lakierem do włosów.
12. Jeżeli urządzenie będzie obsługiwane przez dzieci lub osoby z ograniczonymi zdolnościami ruchowymi, sensorycznymi oraz z ograniczoną poczytalnością, należy upewnić się, że będzie się to odbywać wyłącznie pod nadzorem lub po odpowiednim przeszkoleniu przez osobę odpowiedzialną za bezpieczeństwo. Należy nadzorować dzieci, aby mieć pewność, że nie wykorzystują one urządzenia do zabawy!
13. Ze względu na dużą czułość mikrofonu w trakcie używania funkcji telefonu mogą powstawać sprzężenia akustyczne z głośnikiem zamontowanym w kabinie. Powstawanie sprzężeń zależne jest jedynie od akustyki pomieszczenia i jakości sygnału telefonicznego.
14. Jeśli kabina będzie nieużywana przez dłuższy okres czasu należy odłączyć ją od zasilania i zamknąć zawory wodne.
15. Zabronione jest używanie kabiny jeśli jest ona uszkodzona.
16. Dopuszczalna obciążalność dna brodzika to 100 kg/0,5 m², jednak nie więcej niż 150 kg na całą powierzchnię dna. Z kabiny może korzystać jednocześnie tylko jedna osoba.
17. Nawet po zamknięciu dopływu wody może ona jeszcze przez kilka minut wyciekać z deszczownicy, słuchawki natryskowej lub dysz pod wpływem grawitacji.
18. Nawet w przypadku prawidłowego wypoziomowania kabiny możliwe jest pozostawanie obszarów wody na dnie lub obrzeżach brodzika. Jest to naturalne zjawisko spowodowane napięciem powierzchniowym.
19. Tolerancje wymiarów szyb: grubość - $\pm 0,3$ mm; wypukłość - ± 1 mm; wysokość/szerokość - ± 3 mm.
20. Tolerancje pozostałych wymiarów: dla wymiaru ≤ 1000 mm - ± 5 mm; dla wymiaru > 1000 mm - ± 10 mm.



KONSERWACJA

1. Po każdym użyciu kabiny należy starannie sptukać czystą wodą i wytrzeć miękką wilgotną ściereczką - długotrwały kontakt powierzchni kabiny ze środkami higieny osobistej może powodować uszkodzenia jej powierzchni lub korozję metalowych elementów. Do czasu całkowitego wyschnięcia należy pozostawić otwarte drzwi kabiny i zapewnić dobrą wentylację pomieszczenia. Użyta ściereczka nie może zawierać włókien o działaniu szorującym lub drapiącym.
 2. Powierzchnię kabiny należy czyścić przy użyciu łagodnych detergentów i miękkiej ściereczki. Zalecane jest używanie roztworu mydła w płynie. Po wyczyszczeniu należy kabiny starannie sptukać czystą wodą i osuszyć - długotrwały kontakt powierzchni kabiny z detergentami może powodować uszkodzenia jej powierzchni lub korozję metalowych elementów.
-  **Nie należy używać środków agresywnych, zawierających substancje żrące, drażniące lub ścierne. Mogą one uszkodzić powierzchnię kabiny. Użyta ściereczka nie może zawierać włókien o działaniu szorującym lub drapiącym.**
3. Do usuwania osadów z wapnia i kamienia można użyć kwasu cytrynowego rozcieńczonego z wodą w stosunku 1:5. Odkamienione powierzchnie należy starannie sptukać czystą wodą i osuszyć. Długotrwały kontakt kabiny ze środkiem odkamieniającym może powodować uszkodzenie jej powierzchni lub korozję metalowych elementów.
 4. W przypadku powstania niewielkich zadrapań na powierzchni brodzika należy przy użyciu papieru ściernego (#2000) na mokro przeszlifować uszkodzoną powierzchnię, a następnie wypolerować pastą polerską i narzędziami polerskimi.
 5. Należy przynajmniej raz w miesiącu dokonać sprawdzenia stanu elementów używających się w trakcie eksploatacji, takich jak zawiasy, uszczelki, wąż natryskowy. Wyeksploatowane elementy należy bezwzględnie wymienić. Zużycie lub uszkodzenie elementów eksploatacyjnych nie może być podstawą do reklamacji.
 6. Należy regularnie oczyszczać wyloty wody w dyszach, słuchawce natryskowej i deszczownicy z kamienia. Zatkanie tych elementów może doprowadzić do ich uszkodzenia lub rozszczelnienia instalacji hydraulicznej kabiny. Wyeksploatowane elementy należy bezwzględnie wymienić. Zużycie lub uszkodzenie tych elementów nie może być podstawą do reklamacji.
 7. Należy regularnie kontrolować stan filtra wody i w razie potrzeby oczyścić go lub wymienić. Zanieczyszczenie lub uszkodzenie filtra może doprowadzić do obniżenia przepływu wody, a w skrajnych wypadkach również do uszkodzenia elementów instalacji hydraulicznej kabiny.



Utylizacja

Oznakowanie tego sprzętu symbolem przekreślonego kontenera informuje o zakazie umieszczania użytego sprzętu łącznie z innymi odpadami (z zagrożeniem kary grzywny). Szczegółowe informacje na temat recyklingu można uzyskać w urzędzie miasta lub gminy, w zakładzie utylizacji odpadów komunalnych lub tam, gdzie produkt był nabyty. Dalsze przekazanie użytego sprzętu do punktów zajmujących się ponownym użyciem i odzyskiem przyczynia się do uniknięcia wpływu obecnych w sprzęcie szkodliwych składników na środowisko i zdrowie ludzi. W tym zakresie podstawową rolę spełnia każde gospodarstwo domowe.

Wersja instrukcji: 1.1

Data utworzenia: 05.11.2014





 **KERRA**[®]

Producent:
NOVOTERM Sp. z o.o.
ul. Zimowa 6, 70-807 Szczecin
www.novoterm.pl

