



# Oras Electra

INSTALLATION AND MAINTENANCE GUIDE

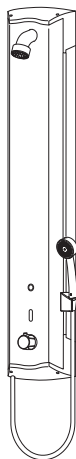


Water Is Worth Loving.



## Contents

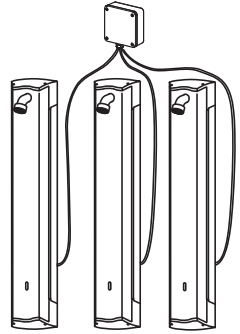
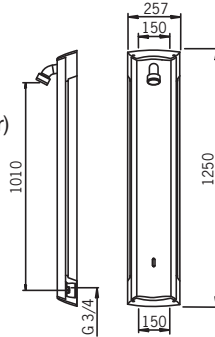
<b>CZ</b> Obsah	<b>FI</b> Sisällysluettelo	<b>NL</b> Inhoud	<b>RU</b> Содержание
<b>DE</b> Inhaltsübersicht	<b>FR</b> Sommaire	<b>NO</b> Innhold	<b>SE</b> Innehållsförteckning
<b>DK</b> Indholdsfortegnelse	<b>IT</b> Indice	<b>PL</b> Spis treści	<b>SK</b> Obsah
<b>EE</b> Sisukord	<b>LT</b> Turinys	<b>RO</b> Cuprins	<b>UA</b> Зміст
<b>ES</b> Contenidos	<b>LV</b> Saturs		



Technical data .....	4-6
Installation .....	7-10
Operation.....	11
Maintenance.....	12-16
Spare parts.....	17-18

## 6661FTX

EN 15091  
 I (ISO 3822)  
 100 - 1000 kPa  
 0.195 l/s (300 kPa) (with flow controller)  
 0.315 l/s (300 kPa) (without flow controller)  
 max. +70°C

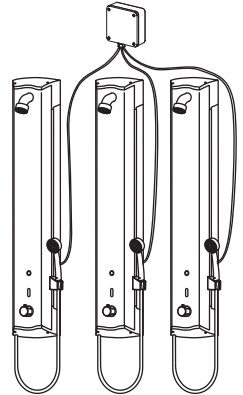
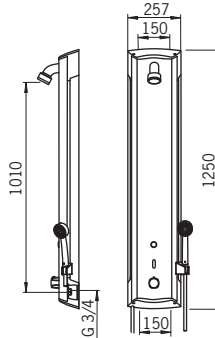


VA VA 1.41/19333

CE (EMC 89/336/EEC)

## 6662FTX

EN 15091, EN 1111  
 I (ISO 3822)  
 100 - 1000 kPa  
 0.17 l/s (300 kPa) (with flow controller)  
 0.22 l/s (300 kPa) (without flow controller)  
 max. +70°C

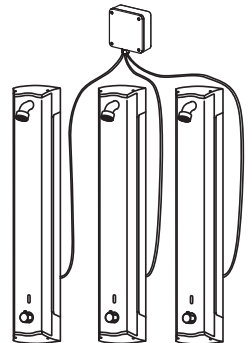
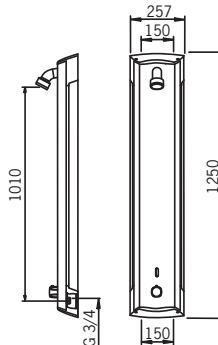


VA VA 1.43/19334

CE (EMC 89/336/EEC)

## 6664FTX

EN 15091, EN 1111  
 I (ISO 3822)  
 100 - 1000 kPa  
 0.18 l/s (300 kPa) (with flow controller)  
 0.25 l/s (300 kPa) (without flow controller)  
 max. +70°C



VA VA 1.43/19334

CE (EMC 89/336/EEC)

## Installation

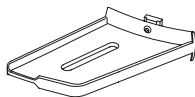
**CZ** Montáž  
**DE** Montage  
**DK** Installation  
**EE** Paigaldus  
**ES** Montaje

**FI** Asennus  
**FR** Installation  
**IT** Montaggio  
**LT** Montavimas  
**LV** Montāža

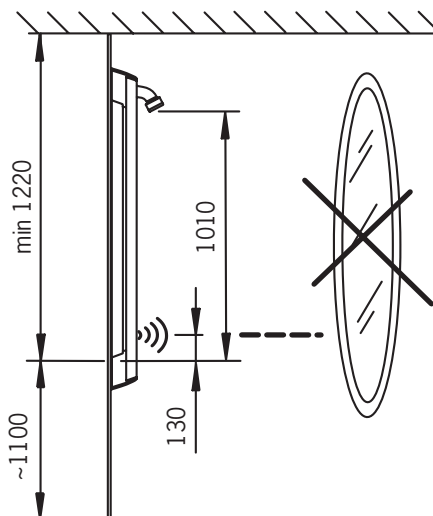
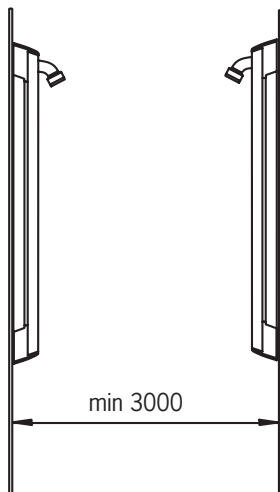
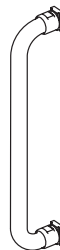
**NL** Installatie  
**NO** Montering  
**PL** Instalacja  
**RO** Instalare

**RU** Установка  
**SE** Installation  
**SK** Inštalácia  
**UA** Встановлення

**199880**



**199881**



## Technical data

<b>CZ</b> Technická data	<b>FI</b> Tekniset tiedot	<b>NL</b> Technische gegevens	<b>RU</b> Технические данные
<b>DE</b> Technische Daten	<b>FR</b> Données techniques	<b>NO</b> Teknisk informasjon	<b>SE</b> Teknisk information
<b>DK</b> Tekniske data	<b>IT</b> Dati tecnici	<b>PL</b> Dane techniczne	<b>SK</b> Technické údaje
<b>EE</b> Tehnilised andmed	<b>LT</b> Techniniai duomenys	<b>RO</b> Date tehnice	<b>UA</b> Технічні дані
<b>ES</b> Datos técnicos	<b>LV</b> Tehniskie dati		

### GB Electrical Connection

<b>CZ</b>	Napájecí napětí
<b>DE</b>	Elektr. Anschluß
<b>DK</b>	Elektrisk tilslutning
<b>EE</b>	Elektriliides
<b>ES</b>	Instalación eléctrica
<b>FI</b>	Sähköliitäntä
<b>FR</b>	Connexion électrique
<b>IT</b>	Collegamento elettrico
<b>LT</b>	Maitinimo šaltinis
<b>LV</b>	Elektrobarošana
<b>NL</b>	Electrische aansluiting
<b>NO</b>	Elektrisk tilkobling
<b>PL</b>	Podłączenie elektryczne
<b>RO</b>	Conexiune electrică
<b>RU</b>	Электропитание
<b>SE</b>	El-anslutning
<b>SK</b>	Elektrické pripojenie
<b>UA</b>	Електроживлення

**12 VDC**

### Max. flow period

	Max. doba průtoku
	Max. Fließdauer
	Max. løbetid
	Maksimaalne vee vooluaja pikkus
	Periodo máximo de flujo
	Max. virtausaika
	Durée maximum d'écoulement
	Scorrimento mass.
	Maksimali srovės tekėjimo trukmė
	Maksimālais plūsmas periods
	Max. looptijd
	Funksjonstid
	Max czas przepływu
	Perioadă max. de curgere
	Макс. время подачи воды
	Max. flödestid
	Max. doba prietoku
	Макс. час подачи воды

**5 min**

### Afterflow period

	Dodatečný průtok
	Nachlaufzeit
	Efterløbetid
	Järelvool
	Tiempo de retardo
	Jäikivirtaama
	Temporisation de débit
	Scorrimento posteriore
	Tekėjimo trukmė po prausimosi
	Skalošanas periods
	Nalooptijd
	Etterrenningstid
	Opóźnienie zamknięcia Interval
	Perioadă de curgere remanentă
	Ополаскивания
	Efterflödestid
	Čas dodatočného prietoku
	Ополіскування

**5 s**

### GB Recognition range

<b>CZ</b>	Rozlišovací rozsah
<b>DE</b>	Sensorreichweite
<b>DK</b>	Sensor område
<b>EE</b>	Toimimiskaugus
<b>ES</b>	Alcance del sensor
<b>FI</b>	Tunnistusalue
<b>FR</b>	Longueur du faisceau
<b>IT</b>	Raggio d'azione del sensore
<b>LT</b>	Atpažinimo atstumas
<b>LV</b>	Atpažināšanas diapazpns
<b>NL</b>	Sensorbereik
<b>NO</b>	Følsomhetsområde
<b>PL</b>	Zasięg działania
<b>RO</b>	Raza de sesizare
<b>RU</b>	Расстояние опознаvani
<b>SE</b>	Känslighetsområde
<b>SK</b>	Rozlišovacia vzdialenosť
<b>UA</b>	Відстань розпізнавання

**60 cm (50/60 cm )**

### Protection class

	Třída bezpečnosti
	Sicherheitsklasse
	Beskyttelsesklasse
	Kaitseklass
	Grado de protección
	Suojausluokka
	Norme de sécurité
	Protezione classe
	Saugumo klasė
	Aizsardzības klase
	Veiligheidsklasse
	Tetthetsklasse
	Klasa bezpieczeństwa
	Clasa de protecție
	Степень защиты
	Kapslingsklass
	Trieda bezpečnosti
	Ступінь захисту

**IP 55**

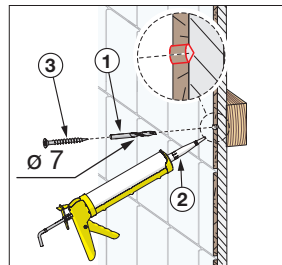
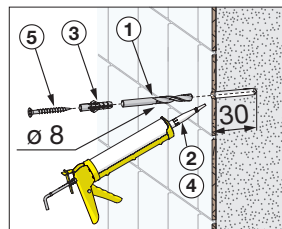
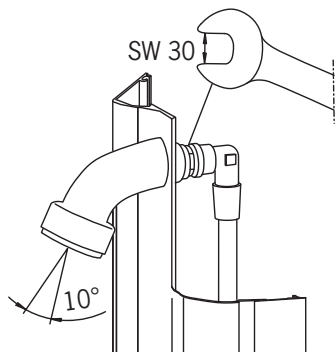
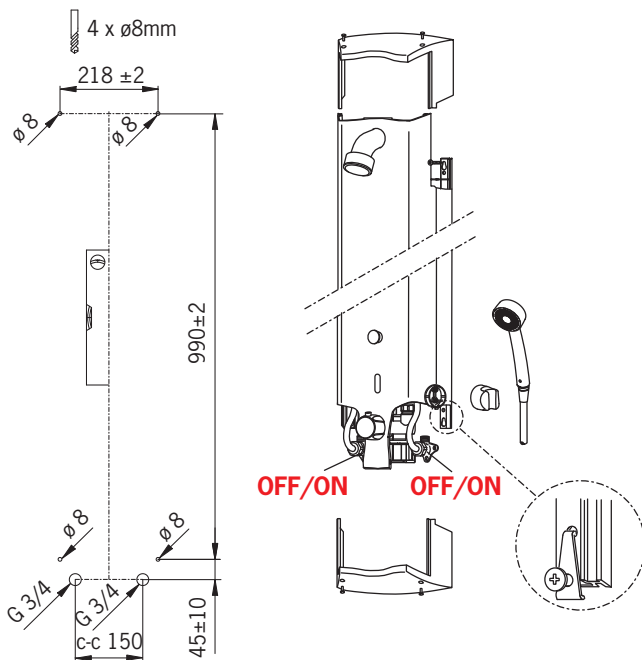
# Installation

**CZ** Montáž  
**DE** Montage  
**DK** Installation  
**EE** Paigaldus  
**ES** Montaje

**FI** Asennus  
**FR** Installation  
**IT** Montaggio  
**LT** Montavimas  
**LV** Montāža

**NL** Installatie  
**NO** Montering  
**PL** Instalacja  
**RO** Instalare

**RU** Установка  
**SE** Installation  
**SK** Inštalácia  
**UA** Встановлення



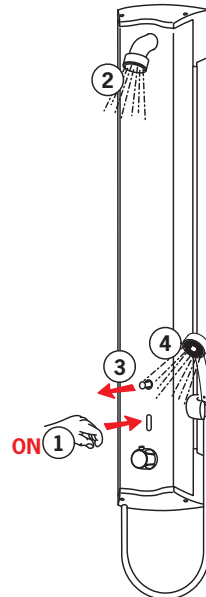
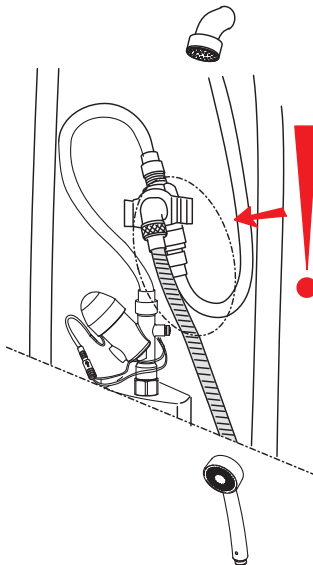
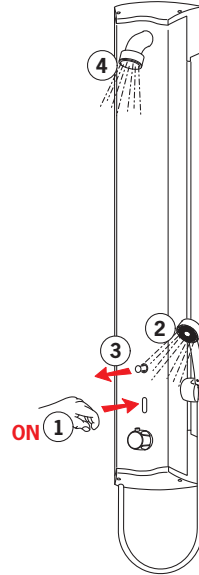
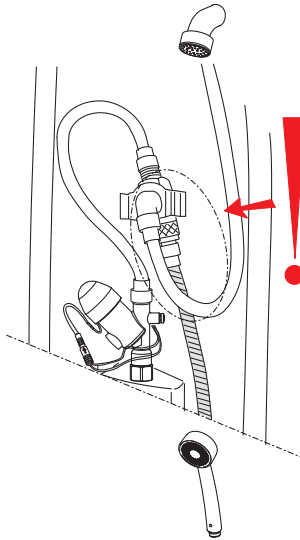
# Installation

**CZ** Montáž  
**DE** Montage  
**DK** Installation  
**EE** Paigaldus  
**ES** Montaje

**FI** Asennus  
**FR** Installation  
**IT** Montaggio  
**LT** Montavimas  
**LV** Montāža

**NL** Installatie  
**NO** Montering  
**PL** Instalacja  
**RO** Instalare

**RU** Установка  
**SE** Installation  
**SK** Inštalácia  
**UA** Встановлення

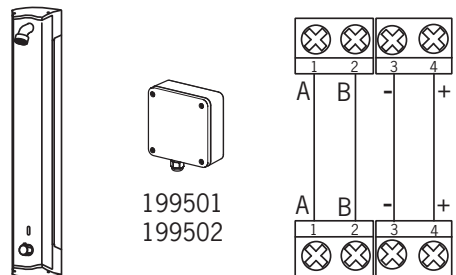
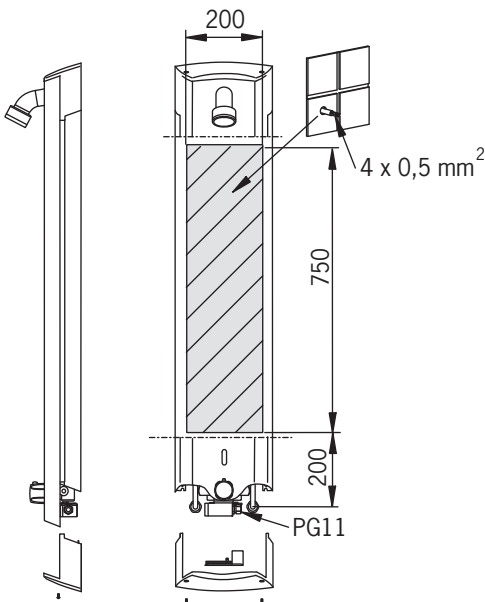
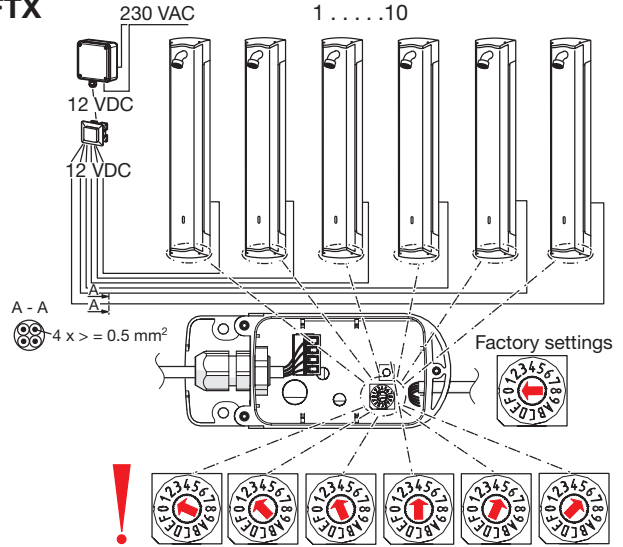




# Installation

<b>CZ</b> Montáž	<b>FI</b> Asennus	<b>NL</b> Installatie	<b>RU</b> Установка
<b>DE</b> Montage	<b>FR</b> Installation	<b>NO</b> Monterings	<b>SE</b> Installation
<b>DK</b> Installation	<b>IT</b> Montaggio	<b>PL</b> Instalacja	<b>SK</b> Inštalácia
<b>EE</b> Paigaldus	<b>LT</b> Montavimas	<b>RO</b> Instalare	<b>UA</b> Встановлення
<b>ES</b> Montaje	<b>LV</b> Montāža		

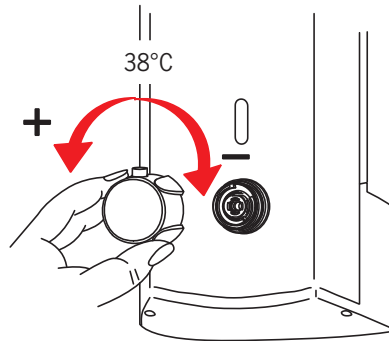
## 6661FTX, 6662FTX, 6664FTX



## Temperature adjustment

<b>CZ</b> Regulátor teploty	<b>LV</b> Temperatūras iestādišana
<b>DE</b> Temperatureinstellung am Montageort	<b>NL</b> Temperatuursinstelling
<b>DK</b> Justering af temperaturen på installationsstedet	<b>NO</b> Justering av temperaturen ved sperreknappens
<b>EE</b> Temperatuuri seadmine vajadusel	<b>PL</b> Regulacja temperatury
<b>ES</b> Ajuste de la temperatura en el lugar de montaje	<b>RO</b> Reglarea temperaturii
<b>FI</b> Lämpötilan säätö tarvittaessa	<b>RU</b> Регулировка температуры
<b>FR</b> Limitation de la température	<b>SE</b> Justering av blandningstemperatur
<b>IT</b> Regolazione della temperatura sul luogo del montaggio	<b>SK</b> Nastavenie teploty
<b>LT</b> Temperatūros reguliavimas	<b>UA</b> Регулювання температури

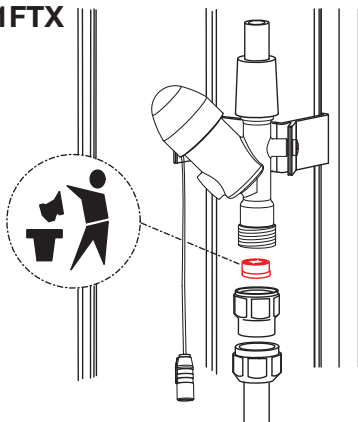
### 6662FTX, 6664FTX



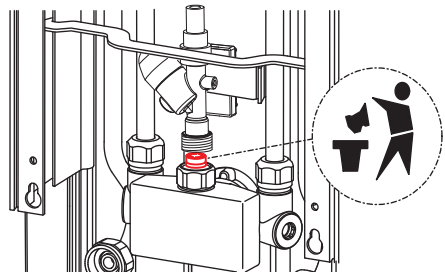
## Flow controller

<b>CZ</b> Nastavení průtoku	<b>FR</b> Limitation du débit	<b>PL</b> Regulator przepływu
<b>DE</b> Durchflußbegrenzer	<b>IT</b> Limitatore di portata	<b>RO</b> Limitator de debit
<b>DK</b> Vandmængde begrænser	<b>LT</b> Srauto valdiklis	<b>RU</b> Ограничитель потока
<b>EE</b> Vee vooluhulga piiraja	<b>LV</b> Plūsmas regulators	<b>SE</b> Flödesreglering
<b>ES</b> Limitador de caudal	<b>NL</b> Debietbegrenzer	<b>SK</b> Kontrolór prietoku
<b>FI</b> Virtauksenrajoitin	<b>NO</b> Vannmengdebegrenser	<b>UA</b> Обмежувач потоку

### 6661FTX



### 6662FTX, 6664FTX



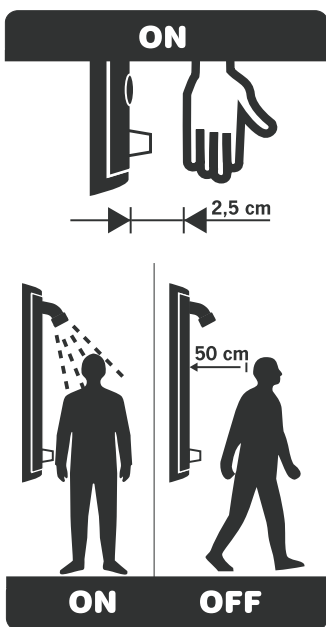
## Operation

**CZ** Funkce  
**DE** Funktion  
**DK** Betjening  
**EE** Toimimine  
**ES** Servicio

**FI** Toiminta  
**FR** Utilisation  
**IT** Funzionamento  
**LT** Veikimo principas  
**LV** Darbības princips

**NL** Bediening  
**NO** Funksjon  
**PL** Działanie  
**RO** Funcționare

**RU** Принцип действия  
**SE** Funktion  
**SK** Prevádzka  
**UA** Принцип дії



## Changing the factory settings

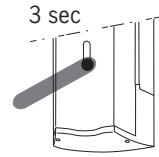
**CZ** Změna hodnot předem nastavených výrobcem  
**DE** Änderung der Werkseinstellungen  
**DK** Ændring af fabriksindstillinger  
**EE** Tehaseseadete muutmine  
**ES** Cambio de los ajustes de fábrica  
**FI** Tehdasasetusten muuttaminen  
**FR** Changement du réglage d'usine  
**IT** Modifiche delle regolazioni di fabbrica  
**LT** Gamyklinių nustatymų pakeitimas

**LV** Rūpnīcas iestatījumu maiņa  
**NL** Wijziging factory settings  
**NO** Forandring av fabrikkens forhåndsinnstillinger  
**PL** Zmiana nastaw fabrycznych  
**RO** Modificarea setărilor din fabrică  
**RU** Изменение заводских значений  
**SE** Justering av fabriksinställda styrparametrar  
**SK** Zmena továrenských nastavení  
**UA** Зміна заводських значень

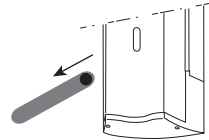
### Automatic OFF



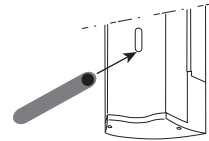
- ① "BEP" -> 3 sec -> "BEP BEP"  
50 cm -> 60 cm



- ②



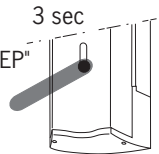
- ③ "BEEEEP" -> OK



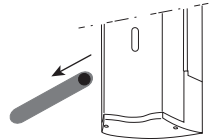
### Automatic OFF



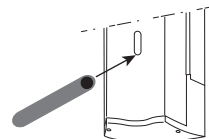
- ① "BEP" -> 3 sec -> "BEP BEP BEP BEP"  
60 cm -> 50 cm



- ②



- ③ "BEEEEP" -> OK



## Cleaning the faucet

**CZ** Čištění baterie

**DE** Reinigung der Armatur

**DK** Rengøring af armaturet

**EE** Puhastamine

**ES** Limpieza de la grifería

**FI** Puhdistus

**FR** Nettoyage du robinet

**IT** Pulizia della rubinetteria

**LT** Maišytuvo valymas

**LV** Krāna tīrīšana

**NL** Reinigen van de kraan

**NO** Rengjøring av kranen

**PL** Czyszczenie baterii

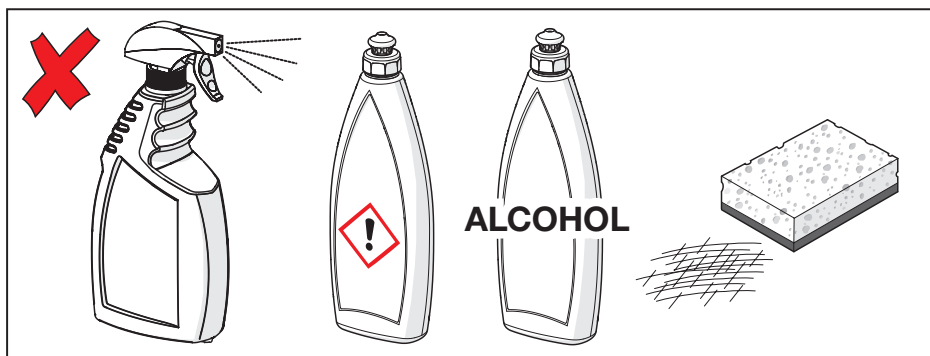
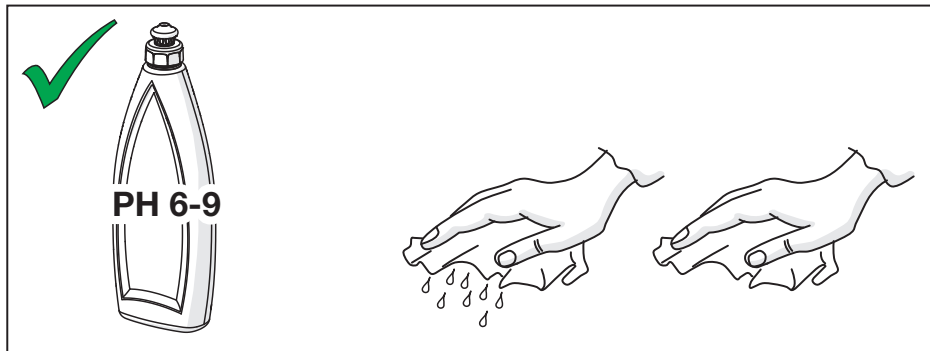
**RO** Curățire

**RU** Чистка смесителя

**SE** Rengöring av blandarna

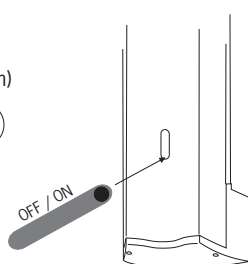
**SK** Čistenie vodovodnej batérie

**UA** Чищення змішувача



① OFF (PIP) (0 - 5 min) → ② ON (PIIIP)

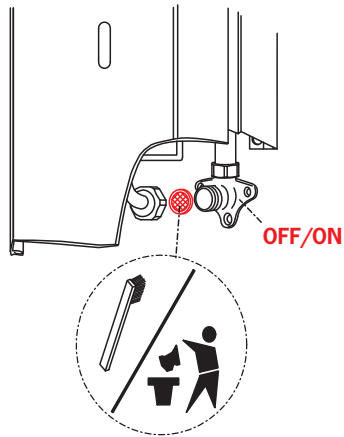
(5 min)



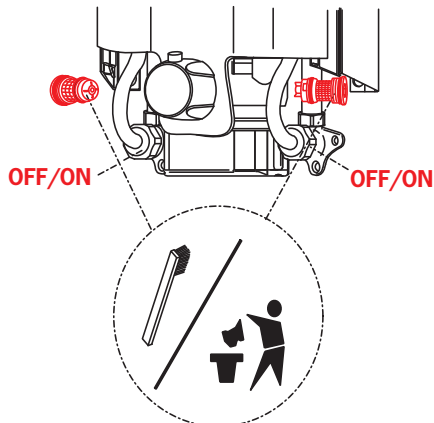
## Cleaning/changing the litter filters

<b>CZ</b> Čištění/Výměna filtrů	<b>LV</b> Dubļu filtru tīrīšana/maiņa
<b>DE</b> Reinigung/Wechsel der Filter	<b>NL</b> Reinigen/veranderen van de filters
<b>DK</b> Rensning/udskiftning af filtre	<b>NO</b> Rensing/bytting av filter
<b>EE</b> Prügipüüduuri puhastamine/vahetamine	<b>PL</b> Czyszczenie/wymiana filtra
<b>ES</b> Limpieza/cambio de los filtros	<b>RO</b> Curățirea/inlocuirea filtrelor
<b>FI</b> Roskasiivilöiden puhdistaminen/vaihtaminen	<b>RU</b> Очистка и замена уплотнительных фильтров
<b>FR</b> Nettoyage/changement des filtres	<b>SE</b> Rengöring/byte av smutsfilter
<b>IT</b> Pulizia/sostituzione dei filtri	<b>SK</b> Čistenie/výmena odpadových filtrov
<b>LT</b> Filtrų valymas ir pakeitimas	<b>UA</b> Чищення та заміна ущільнюючих фільтрів

### 6661FTX

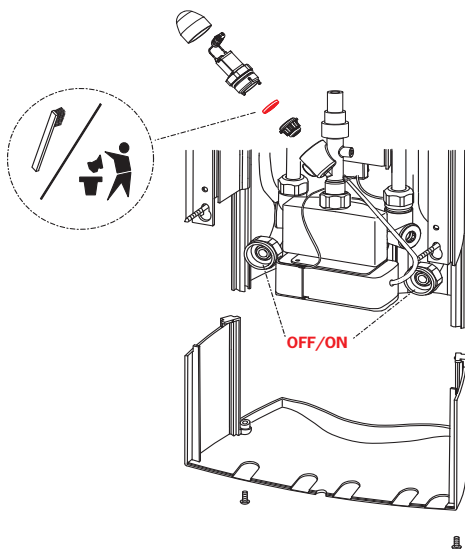


### 6662FTX, 6664FTX



## Servicing the solenoid valve membrane

<b>CZ</b> Servis membrány solenoidového ventilu	<b>LV</b> Elektromagnētiskā vārsta membrānas serviss
<b>DE</b> Wartung der Magnetventilmembrane	<b>NL</b> Onderhoud van het membraan
<b>DK</b> Rensning/udskiftning af magnetventilens membran	<b>NO</b> Rengjøring/bytting av magnetventilens membran
<b>EE</b> Magnetventiili membraani hooldus	<b>PL</b> Wymiana membrany zaworu solenoidowego
<b>ES</b> Cambiar la membrana de la válvula magnética	<b>RO</b> Întreținerea membranei valvei solenoidale
<b>FI</b> Magneettiventtiilin kalvon huolto	<b>RU</b> Чистка мембраны электромагнитного клапана, модели
<b>FR</b> Entretien de la membrane de la vanne	<b>SE</b> Service av magnetventilens membran
<b>IT</b> Sostituzione della valvola magnetica - membrane	<b>SK</b> Servis membrány elektromagnetického ventilu
<b>LT</b> Techninė elektromagnetinio vožtuvo membranos priežiūra	<b>UA</b> Чищення мембрани електромагнітного клапана

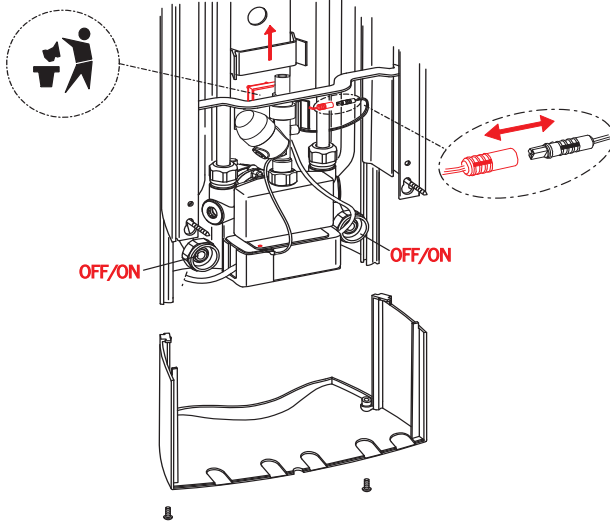


## Changing the sensor

**CZ** Výměna elektroniky/senzoru  
**DE** Austausch des Sensors  
**DK** Udskiftning af sensoren  
**EE** Sensori vahetamine  
**ES** Cambiar el sensor  
**FI** Sensorin vaihto

**FR** Changement de la cellule  
**IT** Sostituzione del sensore  
**LT** Jutiklio pakeitimas  
**LV** Sensora maiņa  
**NL** Vervangen van de sensor  
**NO** Bytting av sensor

**PL** Wymiana sensora  
**RO** Înlocuirea senzorului  
**RU** Замена датчика, модели  
**SE** Byte av sensor  
**SK** Výměna senzora  
**UA** Заміна датчика

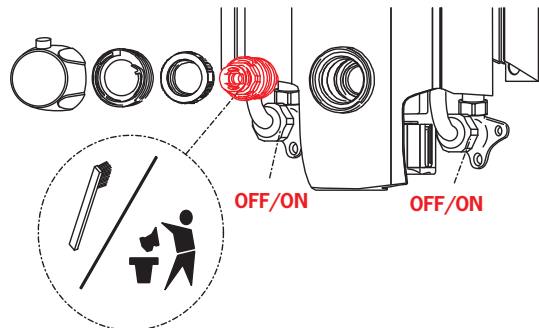


## To change the cartridge

**CZ** Výměna kartuše  
**DE** Ein- und Ausbau der Kartusche  
**DK** Udskiftning af reguleringskassette (unit)  
**EE** Seadeosa vahetus  
**ES** Montaje del cartucho  
**FI** Säätöosan vaihto  
**FR** Montage et démontage de la cartouche  
**IT** Montaggio della cartuccia  
**LT** Valdančiosios kasetės pakeitimas

**LV** Regulēšanas mehānisma kasetes maiņa  
**NL** Vervangen van het keramische binnenwerk  
**NO** Skifting av kassett  
**PL** Wymiana modułu sterującego  
**RO** Înlocuirea cartușului  
**RU** Замена регулировочного блока  
**SE** Byte av kassett  
**SK** Výměna kartuše  
**UA** Заміна регулювального блоку

## 6662FTX, 6664FTX





## Spare parts

**CZ** Náhradní díly  
**DE** Ersatzteile  
**DK** Reservedele  
**EE** Varuosad  
**ES** Piezas de recambio

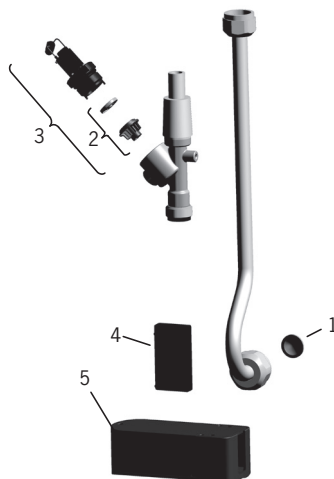
**FI** Varaosat  
**FR** Pièces détachées  
**IT** Pezzi di ricambio  
**LT** Atsarginės dalys  
**LV** Rezerves daļas

**NL** Reserve-onderdelen  
**NO** Reservedeler  
**PL** Części zamienne  
**RO** Piese de schimb

**RU** Запасные части  
**SE** Reservdelar  
**SK** Náhradné diely  
**UA** Запасні частини

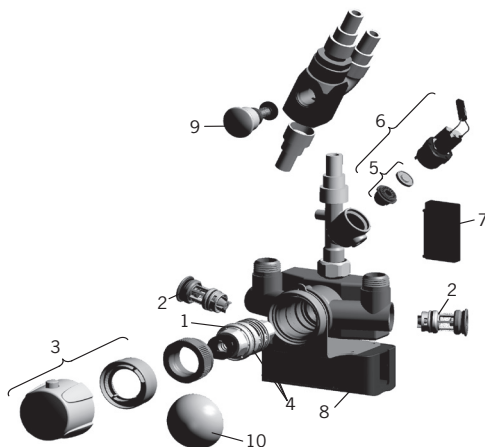
### 6661FTX

- 1 198292/2
- 2 199205V
- 3 199206V
- 4 600209V
- 5 601545V



### 6662FTX

- 1 178780V
- 2 178295
- 3 178794V
- 4 178796V
- 5 199205V
- 6 199206V
- 7 600209V
- 8 601545V
- 9 209695
- 10 199276V

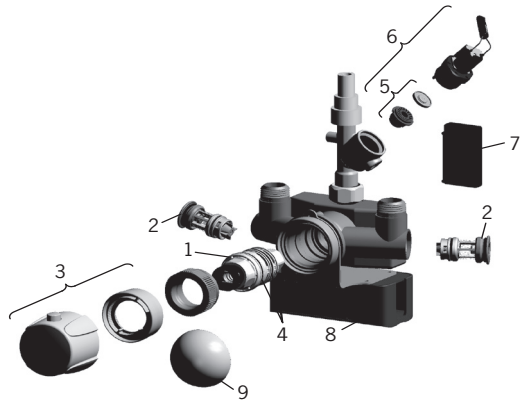


## Spare parts

<b>CZ</b> Náhradní díly	<b>FI</b> Varaosat	<b>NL</b> Reserve-onderdelen	<b>RU</b> Запасные части
<b>DE</b> Ersatzteile	<b>FR</b> Pièces détachées	<b>NO</b> Reservedeler	<b>SE</b> Reservdelar
<b>DK</b> Reservedele	<b>IT</b> Pezzi di ricambio	<b>PL</b> Części zamienne	<b>SK</b> Náhradné diely
<b>EE</b> Varuosad	<b>LT</b> Atsarginės dalys	<b>RO</b> Piese de schimb	<b>UA</b> Запасні частини
<b>ES</b> Piezas de recambio	<b>LV</b> Rezerves daļas		

### 6664FTX

- 1 178780V
- 2 178295
- 3 178794V
- 4 178796V
- 5 199205V
- 6 199206V
- 7 600209V
- 8 601545V
- 9 199276V





Oras Group is a powerful European provider of sanitary fittings: the market leader in the Nordics and a leading company in Continental Europe. The company's mission is to make the use of water easy and sustainable and its vision is to become the European leader of advanced sanitary fittings. Oras Group has two strong brands, Oras and Hansa.

The head office of the Group is located in Rauma, Finland, and the Group has four manufacturing sites: Burglengenfeld (Germany), Kralovice (Czech Republic), Olesno (Poland) and Rauma (Finland). Oras Group employs approximately 1400 people in twenty countries. Oras Group is owned by Oras Invest, a family company and an industrial owner.

**ORAS GROUP**

Isometsäntie 2, P.O. Box 40

FI-26101 Rauma

Tel. +358 2 83 161

Fax +358 2 831 6300

[info.finland@oras.com](mailto:info.finland@oras.com)

[www.oras.com](http://www.oras.com)



Water Is Worth Loving.