

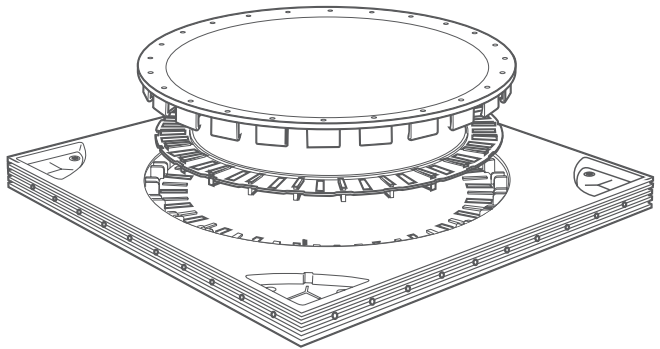
---

## TORVI

---

### RAMKA DO ODPŁYWÓW TORVI

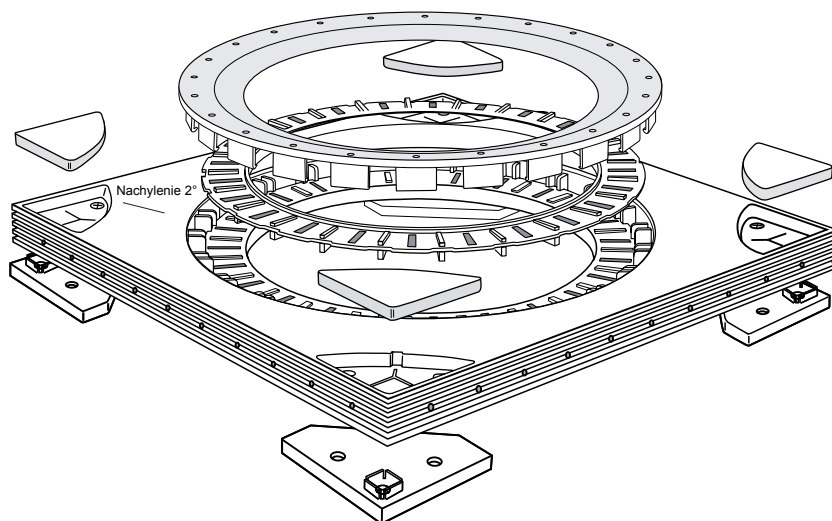
Do instalacji wpustów podłogowych  
na belkach drewnianych



## Elementy zestawu:

Ilość	Produkt
1	Ramka montażowa
1	Pierścień podkładowy
1	Pierścień podkładowy
1	Pierścień blokujący
4	Podkładka 6 mm*
4	Podkładka 13 mm*
4	Zaślepki
2	Wkręty (SX 3,5x13 A2)

\* w jednym zestawie



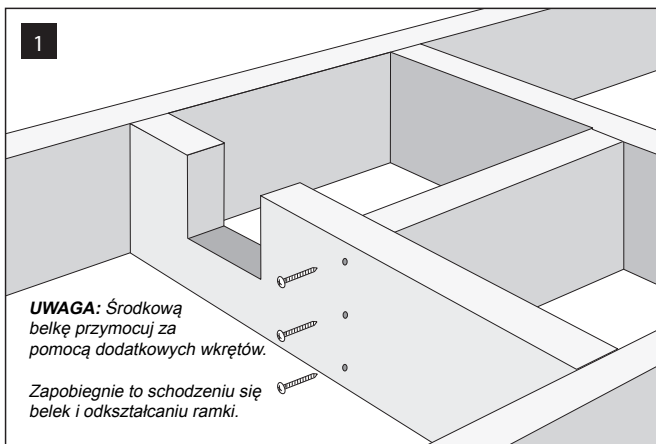
Ramka Torvi służy do przykręcenia i unieruchomienia wpustu podłogowego na drewnianych belkach.

Instalacja wpustów podłogowych wymaga stabilnego połączenia z posadzką. W przypadku montażu tego typu produktu na konstrukcjach drewnianych, rekomendowane jest zastosowanie specjalnej ramki montażowej, która zapewnia stabilne połączenie wpustu oraz maty uszczelniającej z posadzką.

Ramka Torvi stosowana jest również, w celu zapewnienia odpowiedniego nachylenia posadzki oraz jej wzmocnienia zwłaszcza w pomieszczeniach mokrych, w których instalowane są instalacje takie jak prysznic, wanna czy umywalka. Dzięki ramce Torvi odpływ wpustu znajduje się nieco niżej, co gwarantuje większe nachylenie, a tym samym lepsze odprowadzanie wody. Ramka Torvi produkowana jest z ABS, który zapewnia lepsze łączenie z klejami do płytek lub foliami hydroizolacyjnymi.

**UWAGA:** Przed przystąpieniem do instalacji, dokładnie zapoznaj się z instrukcją montażu. Ramka Torvi powinna być instalowana wyłącznie przez wyspecjalizowanego monterka.

W związku z ciągłym rozwojem naszych produktów, zastrzegamy sobie prawo do możliwości wprowadzania zmian w ich konstrukcji i budowie.



1

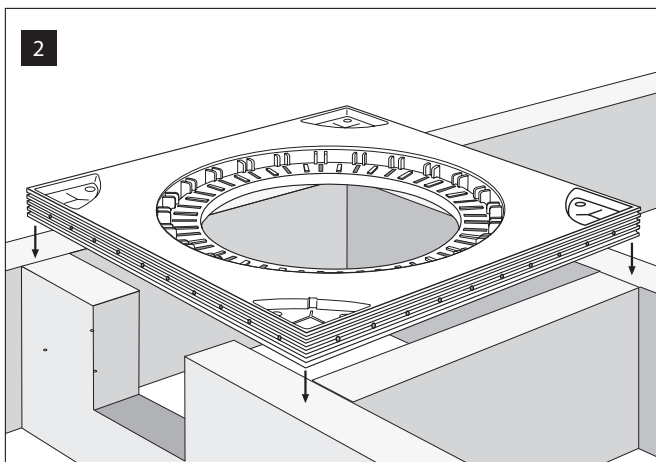
**UWAGA:** Środkową belkę przymocuj za pomocą dodatkowych wkrętów.

Zapobiegnie to schodzeniu się belek i odkształcaniu ramki.

## BELKI PODŁOGOWE

Ramka Torvi musi być przykręcona do drewnianej konstrukcji za pomocą odpowiednich wkrętów o długości min. 50 mm.

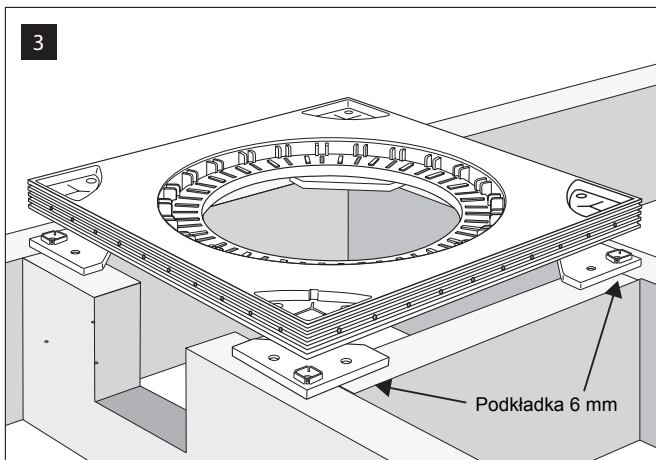
Ramka Torvi jest zaprojektowana do montażu na belkach drewnianych, w otworze o bokach 300x300 mm i grubości płyty 22 mm.



2

### OPCJA 1 ZAPRAWA USZCZELNIAJĄCA

Przy użyciu zaprawy w formie folii uszczelniającej w płynie nie stosuje się podkładek.

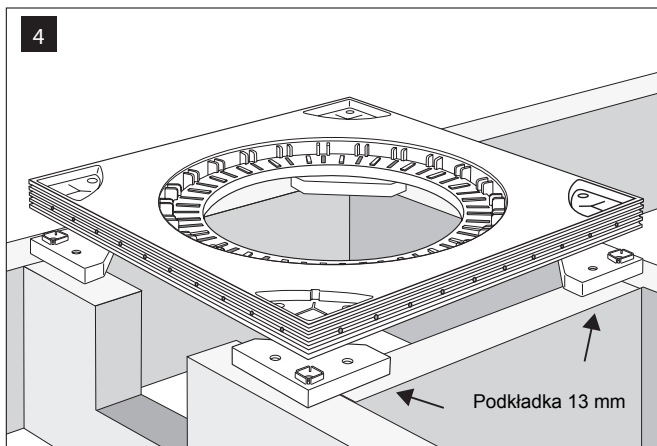


3

### OPCJA 2 PŁYTA MONTAŻOWA Z 6MM PODKŁADKAMI

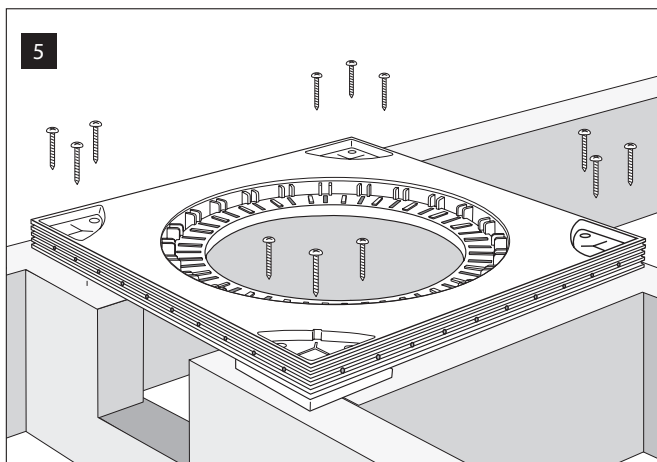
Użycie masy samopoziomującej lub np. zastosowanie ogrzewania podłogowego wymaga użycia 6mm podkładek

Podkładka 6 mm



### OPCJA 3 DESKI PODŁOGOWE PŁYTKI CERAMICZNE

Do posadzek z desek podłogowych, płytek ceramicznych lub też mas samopoziomujących, użyć należy podkładek 13 mm.

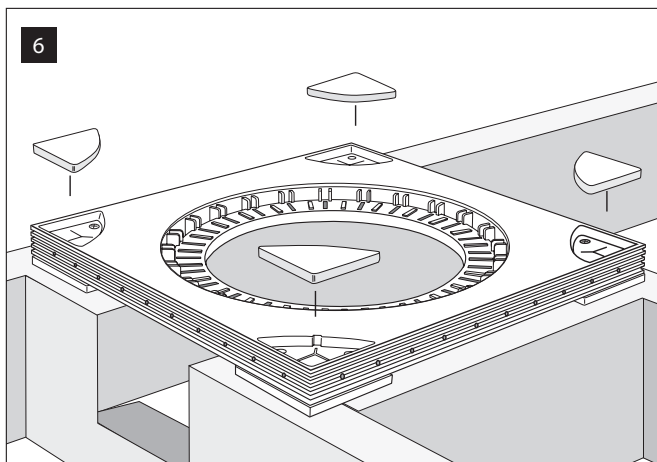


### Przymocowanie ramki do belek

Ramkę należy przykręcić za pomocą 3 wkrętów, w każdym rogu. Wkręty powinny mieć przynajmniej 50 mm.



Użyj narzędzi ręcznych!

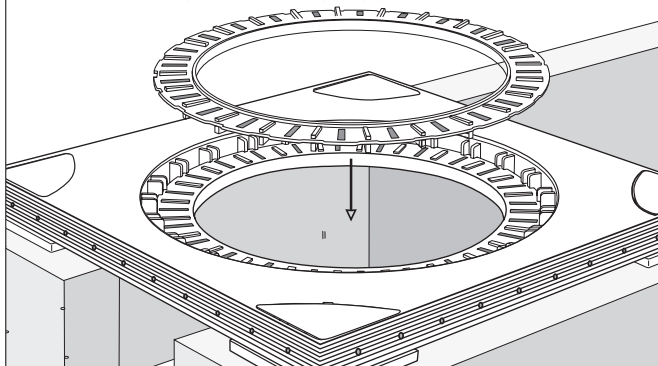


### Zaślepki

Po przykręceniu wkrętów, możesz zamontować zaślepki. Zaślepki zminimalizują przedostawanie się zaprawy uszczelniającej lub folii w płynie.

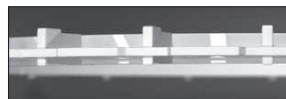
7

W zestawie znajdują się dwa pierścienie dla wpustów 130 lub 150 mm. W przypadku odpływu punktowego Torvi, użyj pierścienia dla wpustów 130 mm. Zamontuj pierścień podkładowy w odpowiedniej pozycji.



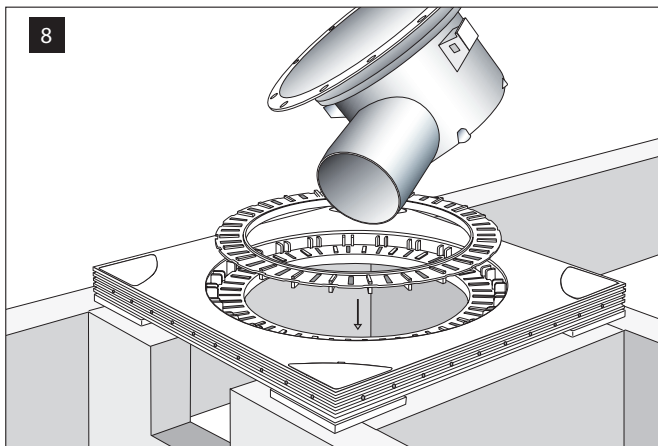
## Pierścień podkładowy

Wpusty z tworzywa sztucznego: zamontuj pierścień niższymi zębami do góry.

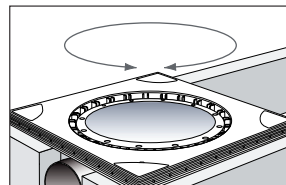


*Pierścień podkładowy z obu stron ma zęba o różnej wysokości.*

8

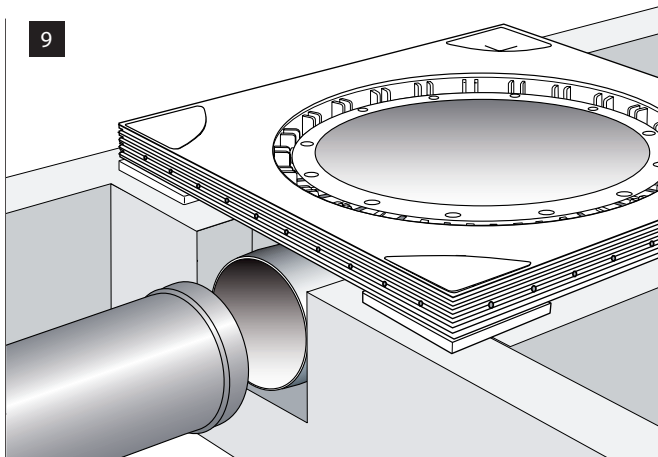


## ZAINSTALUJ WPUST



*Po zainstalowaniu pierścienia blokującego możesz dowolnie obracać wpust do pożądanej pozycji.*

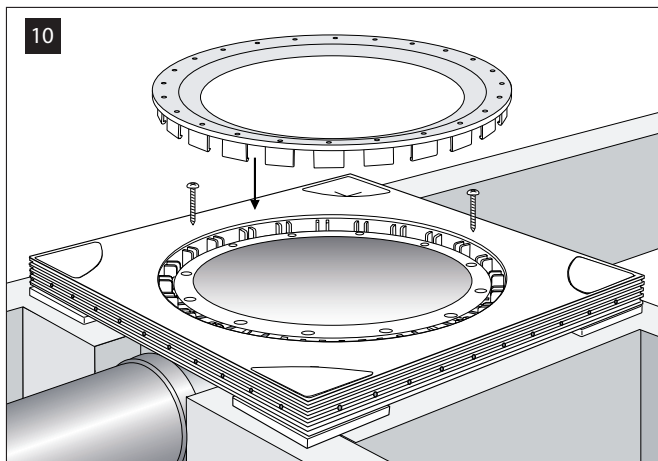
9



## PODŁĄCZ DO KANALIZACJI

### Uwaga:

Być może będzie konieczne dopasowanie płyty OSB, poprzez docięcie jej w miejscu łącznia się odpływu z rurą kanalizacyjną.

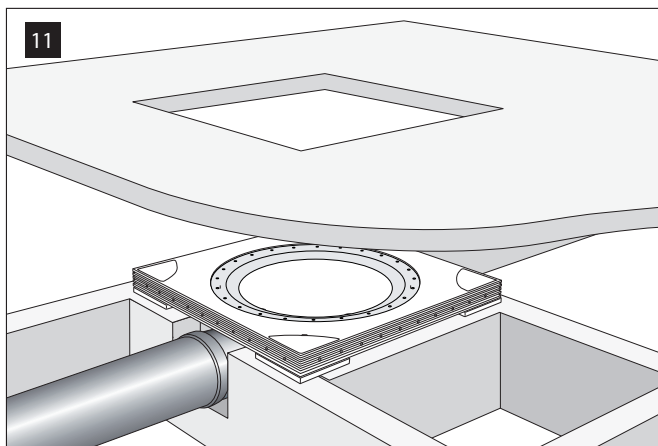


## PRZYMOCUJ WPUST

Po zainstalowaniu wpustu w odpowiedniej pozycji, przymocuj go za pomocą wkrętów dostarczonych zestawie (SX 3,5x13 A2).

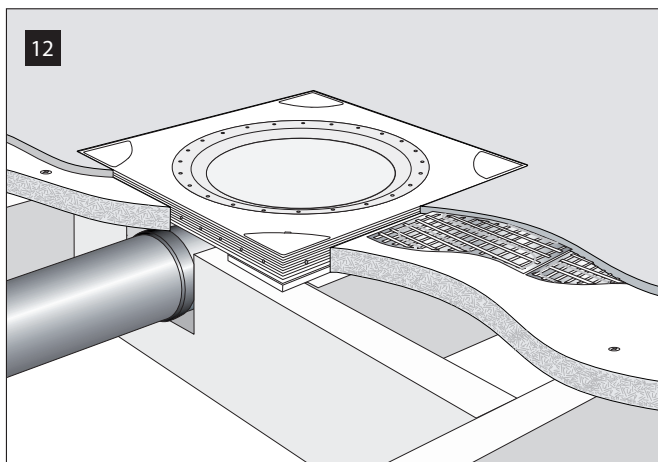
## ZAMONTUJ PIERŚCIEŃ BLOKUJĄCY

Gdy przymocujesz wpust w odpowiedniej pozycji, wciśnij pierścień blokujący.



## ZAMONTUJ PŁYTĘ OSB

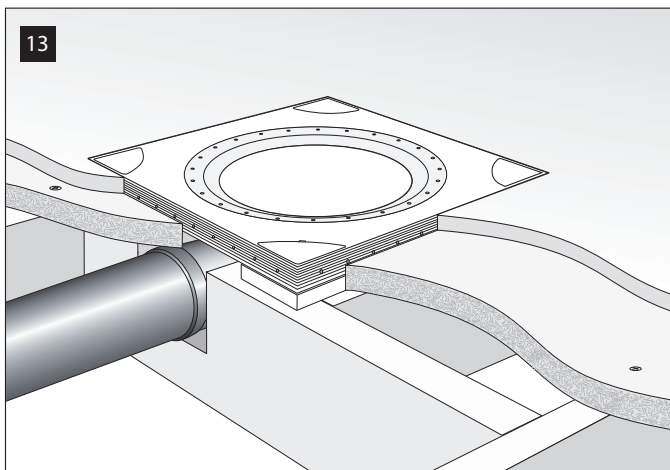
Jeżeli stosujesz zaprawę uszczelniającą bezpośrednio na płycie OSB, przejdź do punktu 14 na następnej stronie.



## OPCJA 2 MASY SAMOPOZIOMUJĄCE OGRZEWANIE PODŁOGOWE

Dla posadzek z mas samopoziomujących, do układania ogrzewania podłogowego należy stosować ramkę z podkładkami 6mm, pamiętając o 6mm warstwie masy dookoła wpustu.

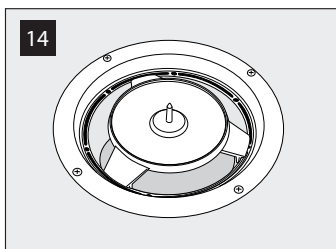
Zainstaluj ogrzewanie podłogowe zgodnie z instrukcją producenta, a następnie rozprowadź masę samopoziomującą. Ramka Torvi produkowana jest z ABS, który zapewnia lepsze łączenie z klejami do płytek lub foliami hydroizolacyjnymi.



### OPCJA 3 MASA SAMOPOZIOMUJĄCA / DESKI PODŁOGOWE + PŁYTKI CERAMICZNE

Dla posadzek z płytkami ceramicznymi na płycie OSB, należy użyć podkładek 13mm co ułatwi rozprowadzenie masy samopoziomującej.

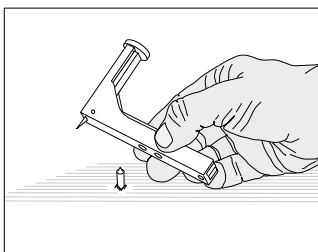
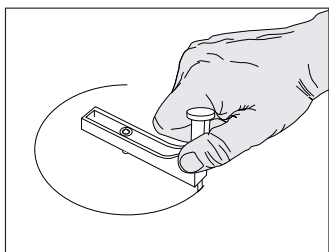
Użycie podkładki 13mm sprawia, że górna część wpustu znajduje się nieco powyżej maty uszczelniającej. Nie trzeba więc stosować dodatkowych pierścieni. Ramka Torvi produkowana jest z ABS co sprawia, że ma on lepszą przyczepność do płyty OSB.



Do montażu maty uszczelniającej, zalecamy użycie nożyka.  
Kod produktu: INEX.TO.N130.

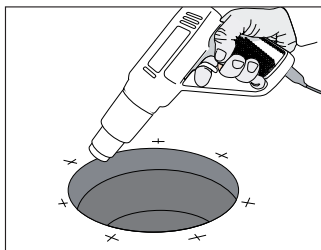
Posadzka jest już gotowa do zainstalowania wykładziny lub płytek ceramicznych

**Uwaga:** Przed montażem maty uszczelniającej umieść stopkę nożyka wewnątrz wpustu.



### UKŁADANIE PODŁOGI

Zainstaluj matę uszczelniającą zgodnie z instrukcją montażu dostarczoną z wpustem podłogowym.



**Uwaga:** Instrukcja wycinania nożykiem do mat uszczelniających dostępna jest w Instrukcji montażu odpływów punktowych Torvi oraz na stronie internetowej: [www.excellent.com.pl](http://www.excellent.com.pl)

# EXCELLENT

Excellent SA  
32-003 Podłęże 662

Tel.: 12 657 18 87  
e-mail: [lazienki@excellent.com.pl](mailto:lazienki@excellent.com.pl)

[www.excellent.com.pl](http://www.excellent.com.pl)