



Installation and Maintenance Guide

Oras Nordia



Water Is Worth Loving.

- GB** Thank you for selecting an Oras product. This installation and maintenance guide will introduce you to the installation, functions, and use of the faucet. Please read the guide carefully before installation, and keep it on hand for any potential future maintenance. If an operating malfunction or fault appears in your faucet, a plumbing professional is your best source of assistance. Information on cleaning the faucet, conditions of use, and warranty terms is available in the brochure that came with your product: "Important notes on Oras products".
- LT** Ačiū, kad pasirinkote "Oras" gaminį. Šis instaliavimo ir eksploataavimo vadovas supažindins jus su maišytuvo instaliavimu, funkcijomis ir naudojimo ypatybėmis. Prašome dėmesingai perskaityti šį vadovą prieš gaminio instaliavimą ir laikyti jį prieinamoje vietoje galimam aptarnavimo atvejui. Jeigu eksploatacijos metu atsirastų gaminio sutrikimų ar defektų geriausias jūsų patarėjas būtų profesionalus sanтехnikas. Informaciją apie gaminio valymą, naudojimo ir garantinio aptarnavimo sąlygas atrasite prie gaminio pridėtoje brošiūroje „Svarbūs „Oras“ gaminių priežiūros nurodymai“.
- LV** Paldies, ka izvēlējāties Oras produktus. Šis uzstādīšanas un apkopes ceļvedis iepazīstina ar jaucējkrānu uzstādīšanu, darbību un lietojamību. Lūdzu uzmanīgi izlasiet ceļvedi pirms darbu uzsākšanas un saglabājiet to kā izzīņas avotu apkopes darbu veikšanai nākotnē. Profesionāls sanтехniks būtu labākais atbalsts gadījumos, ja jaucējkrānā rodas funkcionāli traucējumi. Jaucējkrāna tīrīšanas un lietošanas norādījumi, garantijas noteikumi ir pieejami jūsu produktam pievienotā brošūrā „Svarīgi norādījumi par Oras jaucējkrānu apkopi“.
- PL** Dziękujemy za wybór produktów Oras. Przedstawiamy instrukcję instalacji i konserwacji, która zawiera wskazówki odnośnie instalacji, funkcjonalności oraz użytkowania baterii Oras. Prosimy przeczytać uważnie instrukcję przed instalacją i zachować ją dla potrzeb przyszłej konserwacji. W razie awarii podczas użytkowania lub pojawienia się wady baterii najlepszym źródłem pomocy jest profesjonalny serwis Oras. Informacje dotyczące czyszczenia baterii, sposobu użytkowania oraz warunków gwarancji są dostępne w załączonej do baterii broszurze "Important notes on Oras products".
- RU** Благодарим Вас за выбор продукции Oras. Из этой инструкции Вы узнаете о функциях смесителя и о порядке его установки и эксплуатации. Пожалуйста, внимательно прочитайте эту инструкцию перед установкой смесителя, и держите её под рукой на случай возникновения вопросов или необходимости обслуживания смесителя. В случае нарушения работы смесителя рекомендуем Вам обращаться к квалифицированным специалистам. Информация об уходе за смесителем, рекомендациях по его эксплуатации и условиях гарантии изложена в прилагаемой брошюре «Important notes on Oras products».
- UA** Дякуємо Вам за вибір продукції Oras. З цієї інструкції Ви дізнаєтесь про функції змішувача та порядок його встановлення й експлуатації. Будь ласка, уважно прочитайте цю інструкцію перед встановленням змішувача, і тримайте її під рукою на випадок виникнення питань чи необхідності обслуговування змішувача. У випадку порушення роботи змішувача рекомендуємо Вам звертатися до кваліфікованих спеціалістів. Інформація про догляд за змішувачем, рекомендації щодо його експлуатації та умови гарантії викладена в брошурі «Important notes on Oras products» (Важливі примітки про продукцію від Oras), яка додається.

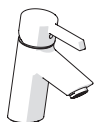
Contents

LT Turinys
LV Saturs

PL Spis treści

RU Содержание

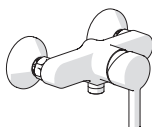
UA Зміст



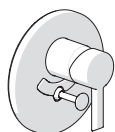
Technical data	6-7
Installation	10-11
Operation	11
Maintenance	12-13
Spare parts	21



Technical data	8
Installation	14
Operation	11
Maintenance	12-13, 15
Spare parts	22



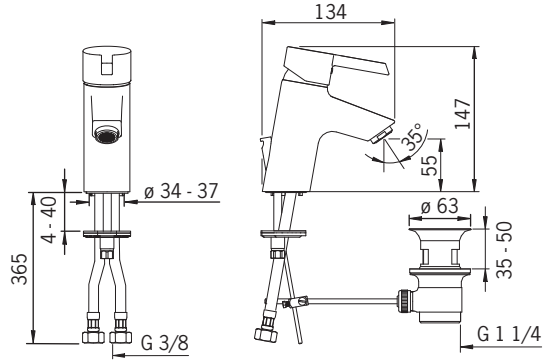
Technical data	8
Installation	16
Operation	11
Maintenance	12-13, 17
Spare parts	23



Technical data	9
Installation	18-19
Operation	11
Maintenance	20
Spare parts	24-25

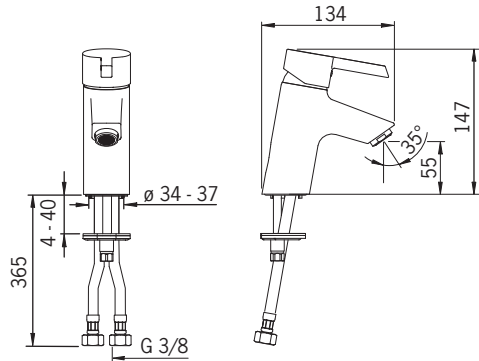
2300F

EN 817
 I (ISO 3822)
 100 - 1000 kPa
 0.1 l/s (300 kPa with flow controller)
 max. +90°C



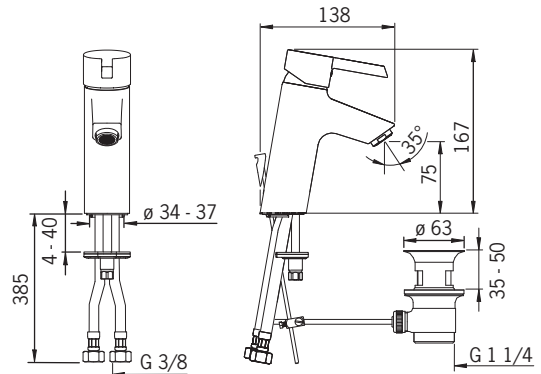
2310F

EN 817
 I (ISO 3822)
 100 - 1000 kPa
 0.1 l/s (300 kPa with flow controller)
 max. +90°C



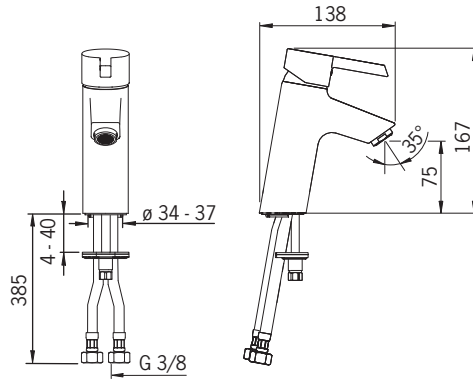
2301F

EN 817
 I (ISO 3822)
 100 - 1000 kPa
 0.1 l/s (300 kPa with flow controller)
 max. +90°C



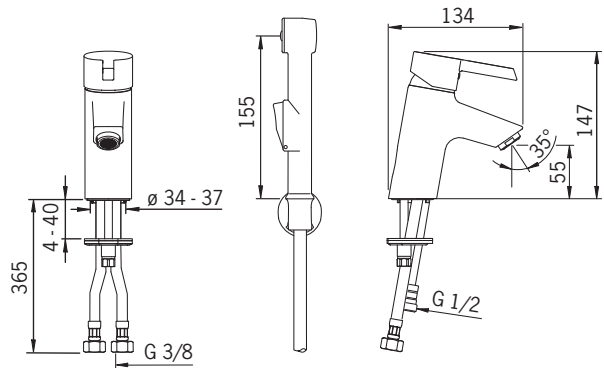
2311F

EN 817
 I (ISO 3822)
 100 - 1000 kPa
 0.1 l/s (300 kPa with flow controller)
 max. +90°C



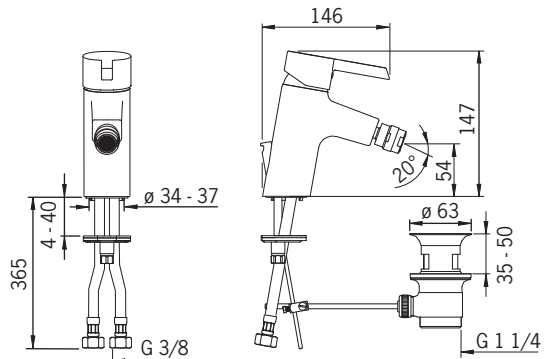
2302F

EN 817
 I (ISO 3822)
 100 - 1000 kPa
 0.1 l/s (300 kPa with flow controller)
 max. +80°C



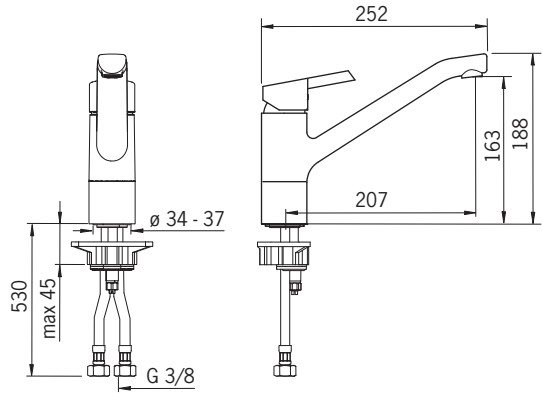
2318F

EN 817
 I (ISO 3822)
 100 - 1000 kPa
 0.1 l/s (300 kPa with flow controller)
 max. +90°C



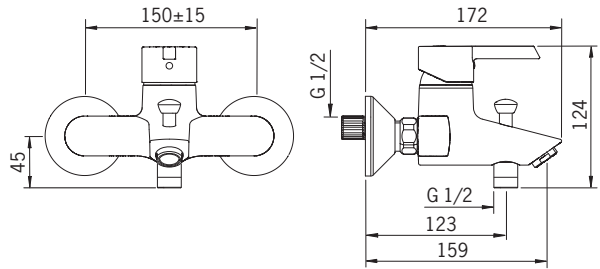
2320F

EN 817
 100 - 1000 kPa
 0.2 l/s (300 kPa)
 max. +90°C



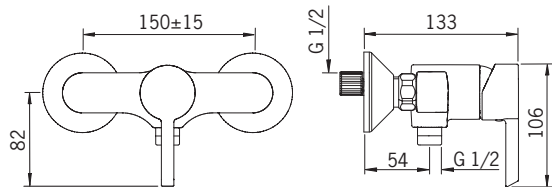
2340U

EN 817
 I (ISO 3822)
 100 - 1000 kPa
 0.33 l/s (300 kPa)
 max. +90°C



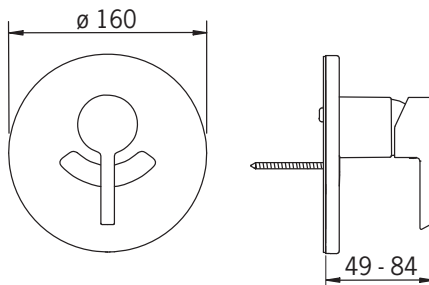
2360U

EN 817
 I (ISO 3822)
 100 - 1000 kPa
 0.28 l/s (300 kPa)
 max. +90°C



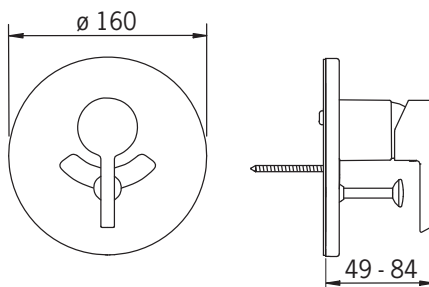
2387

EN 817
 100 - 1000 kPa
 0.32 l/s (300 kPa)
 max. +90°C



2388

EN 817
 100 - 1000 kPa
 0.33 l/s (300 kPa)
 max. +90°C



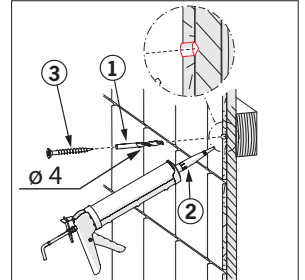
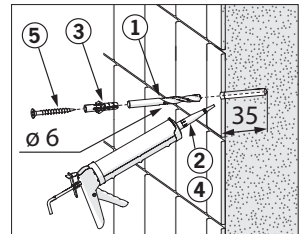
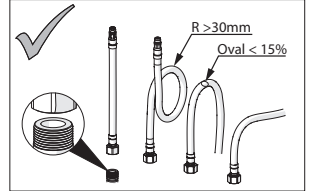
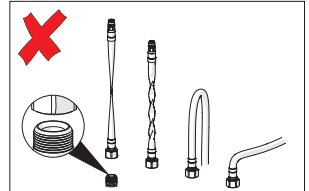
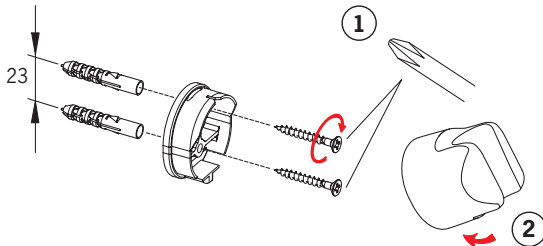
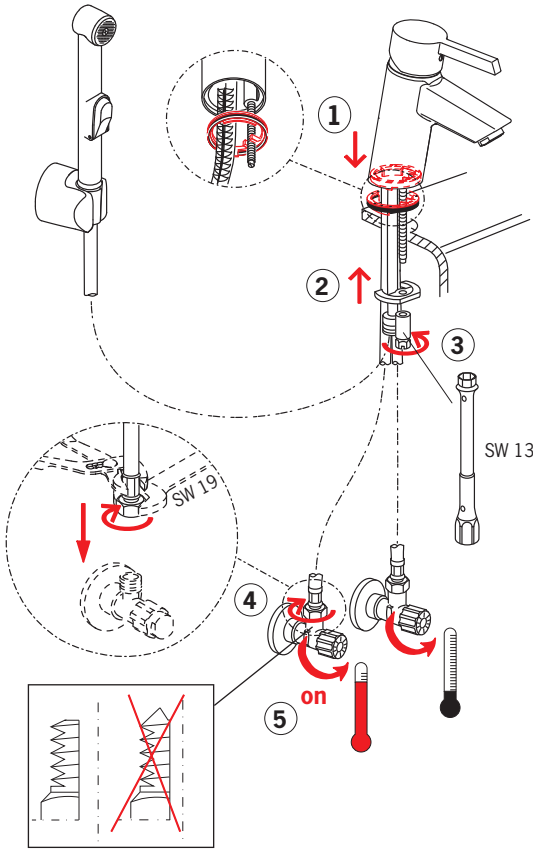
Installation

LT Montavimas
LV Montāža

PL Instalacja

RU Установка

UA Встановлення



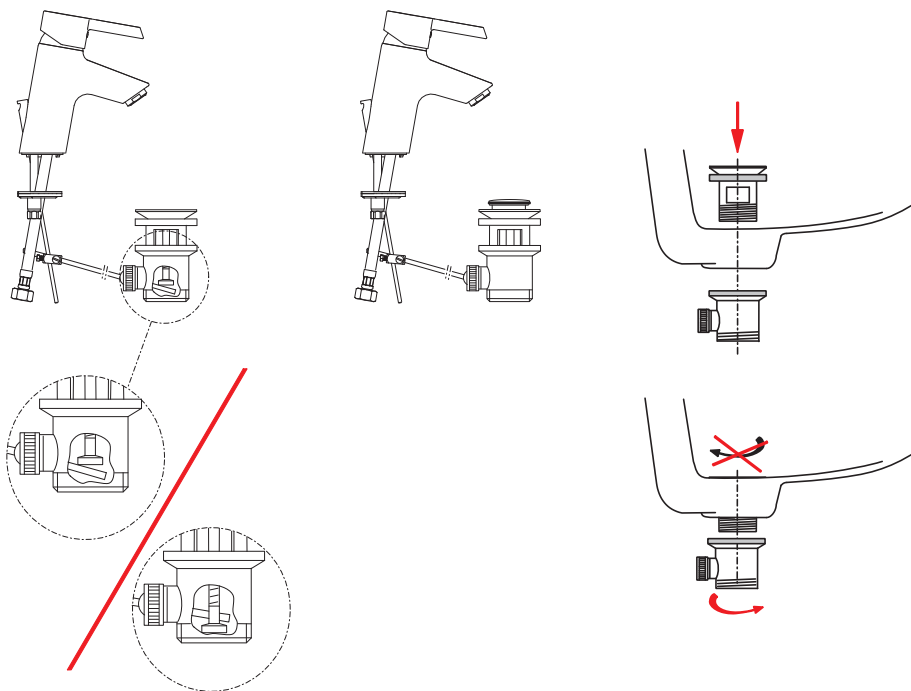
Installation

LT Montavimas
LV Montāža

PL Instalacja

RU Установка

UA Встановлення



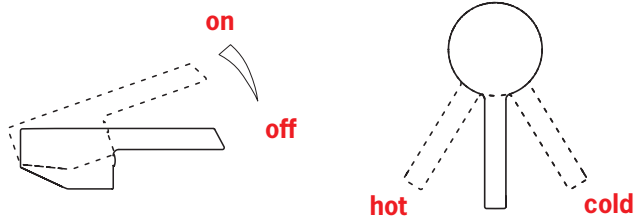
Operation

LT Veikimo principas
LV Darbības princips

PL Działanie

RU Принцип действия

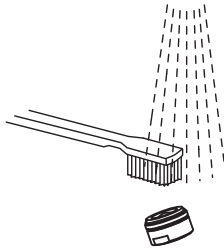
UA Принцип дії



Cleaning/Changing the aerator

LT Aeratoriaus valymas ir pakeitimas
 LV Aeratora tīrīšana/maiņa
 PL Czyszczenie/Wymiana perlatora

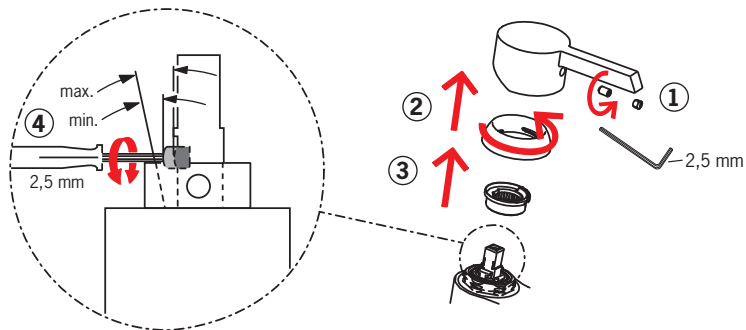
RU Очистка и замена аэратора
 UA Чищення та заміна аератора



Limiting the flow rate

LT Vandens srovės reguliavimas
 LV Ūdens plūsmas ierobežošana
 PL Ograniczenie wielkości strumienia

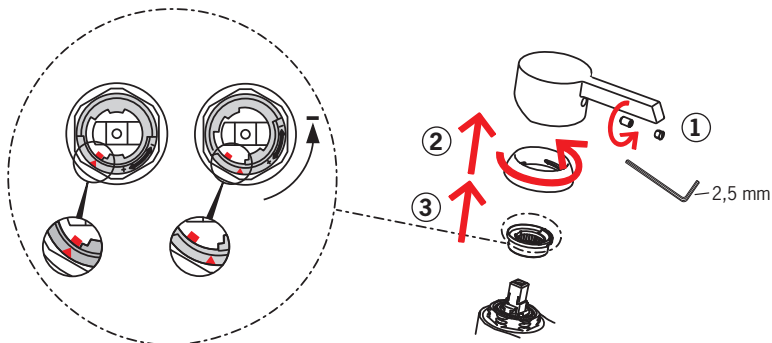
RU Регулирование потока
 UA Регулювання потоку



Limiting temperature

LT Temperatūros apribojimas
 LV Karstā ūdens temperatūras ierobežošana
 PL Ograniczenie temperatury

RU Ограничение температуры в регулирующем блоке
 UA Обмеження температури в регулюючому блоці

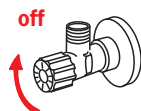


To change the cartridge

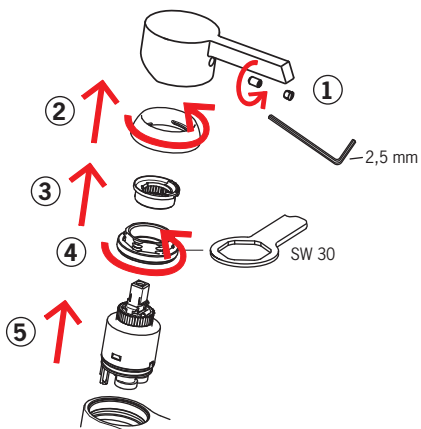
LT Valdanciosios kasetės pakeitimas
 LV Regulēšanas mehānisma kasetes maiņa
 PL Wymiana modułu sterującego

RU Замена регулировочного блока
 UA Заміна регульовального блоку

1



2



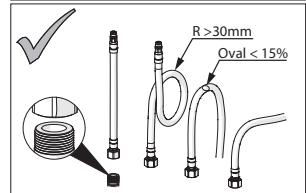
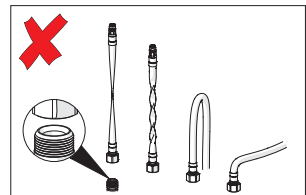
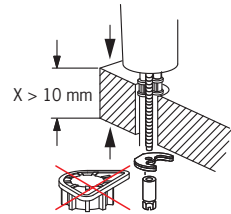
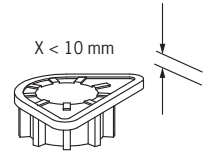
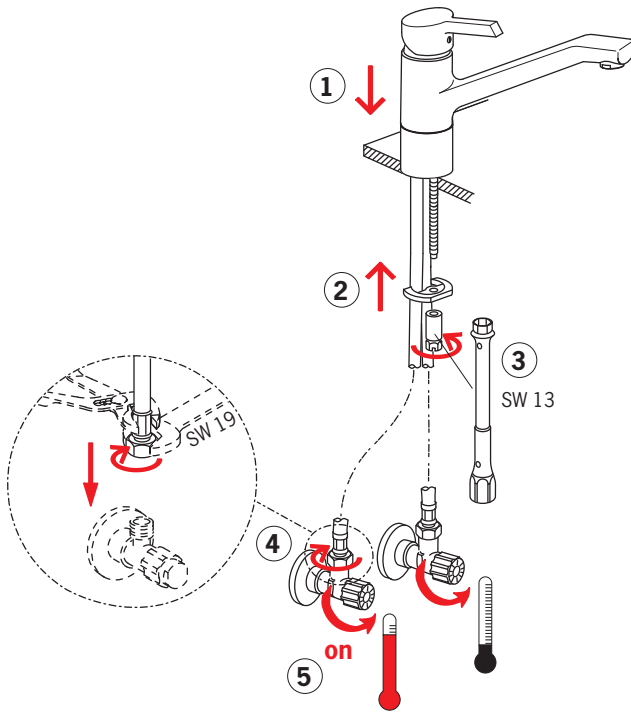
Installation

LT Montavimas
LV Montāža

PL Instalacja

RU Установка

UA Встановлення



Changing the spout's seals

LT Snapelio tarpinių pakeitimas

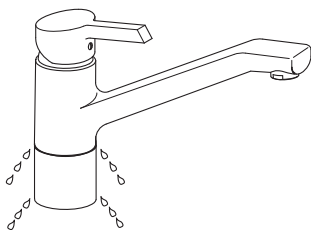
LV Iztekas un blīvslēgu maiņa

PL Wymiana uszczeltek wylewki

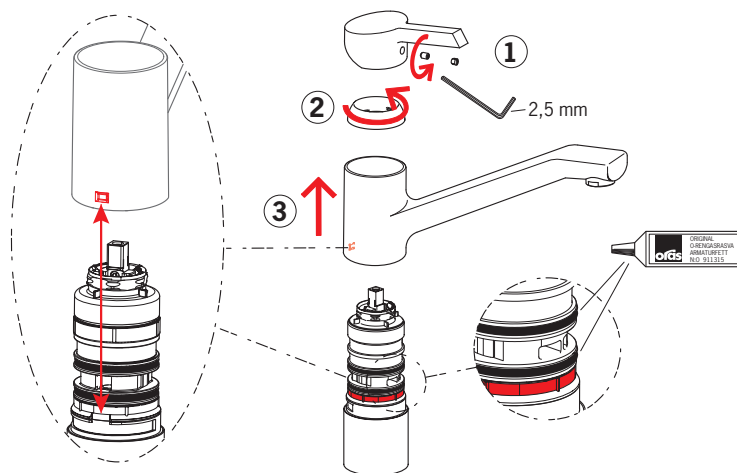
RU Замена прокладок сливной трубы или замена сливной трубы

UA Заміна прокладок зливної труби або заміна зливної труби

1



2



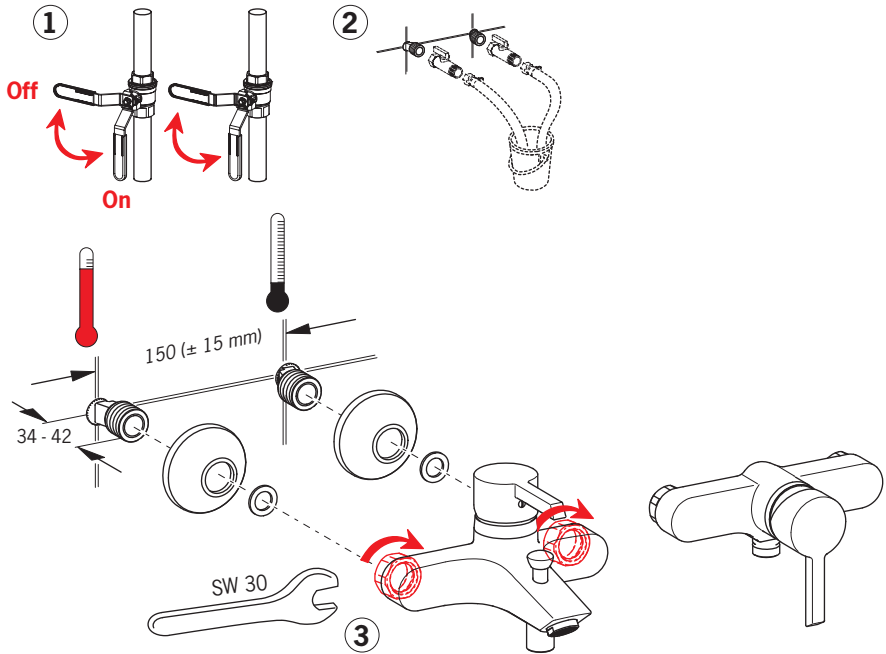
Installation

LT Montavimas
LV Montāža

PL Instalacja

RU Установка

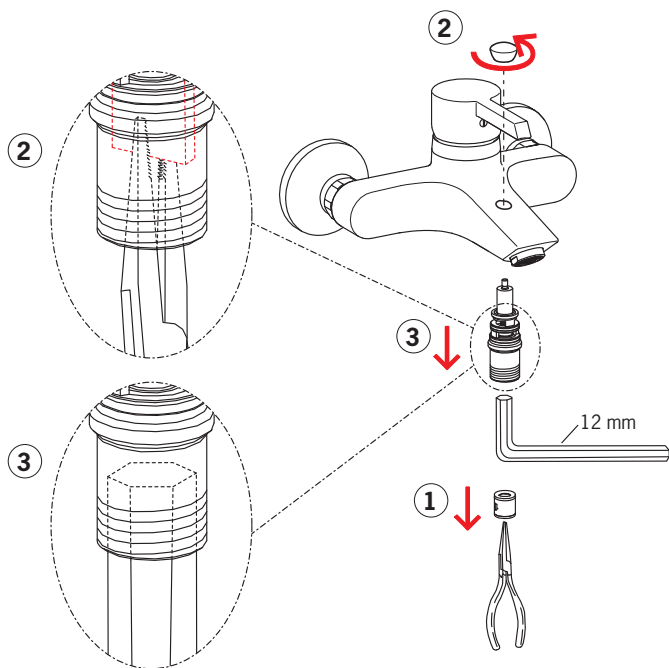
UA Встановлення



Changing the diverter

LT Perjungiklio pakeitimas
LV Trīseju vārsts maiņa
PL Wymiana przełącznika

RU Замена переключателя
UA Заміна перемикача



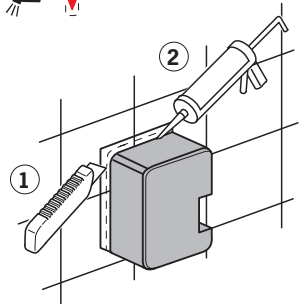
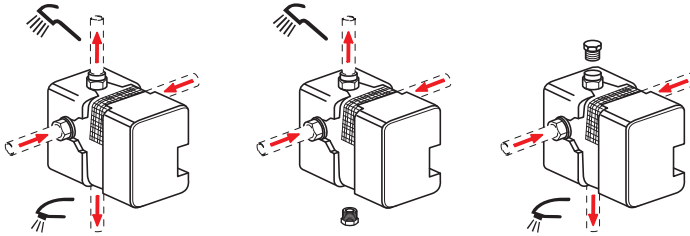
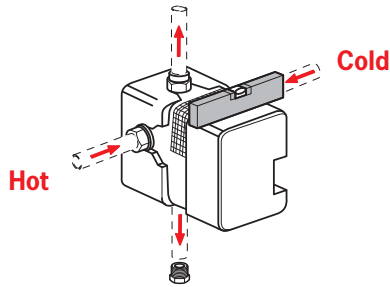
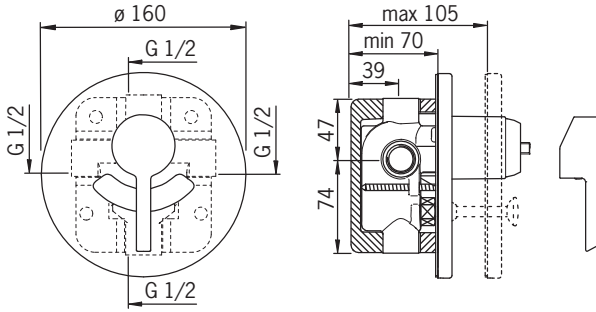
Installation

LT Montavimas
LV Montāža

PL Instalacja

RU Установка

UA Встановлення



Installation

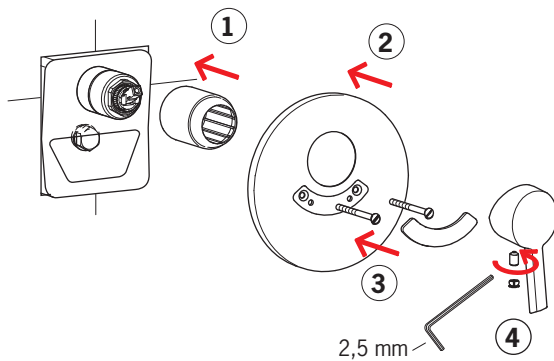
LT Montavimas
LV Montāža

PL Instalacja

RU Установка

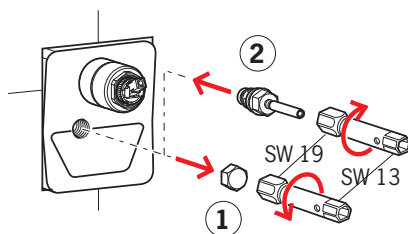
UA Встановлення

2387

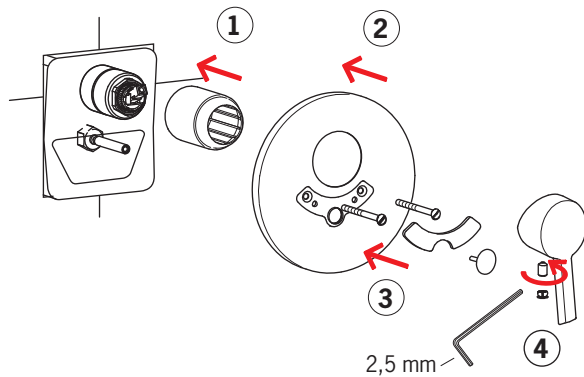


2388

1



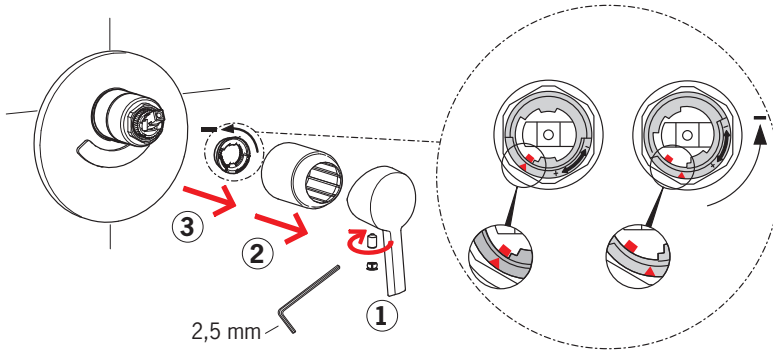
2



Limiting temperature

LT Temperatūros apribojimas
 LV Karstā ūdens temperatūras ierobežošana
 PL Ograniczenie temperatury

RU Ограничение температуры в регулирующем блоке
 UA Обмеження температури в регулюючому блоці

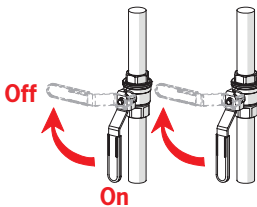


To change the cartridge

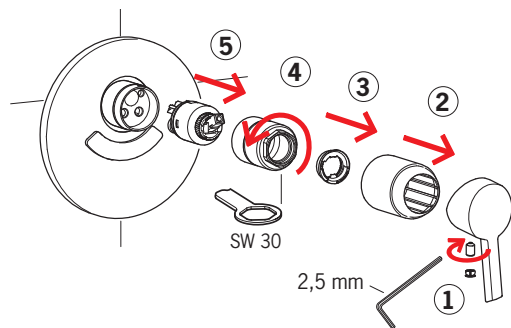
LT Valdančiosios kasetės pakeitimas
 LV Regulēšanas mehānisma kasetes maiņa
 PL Wymiana modułu sterującego

RU Замена регулировочного блока
 UA Заміна регулювального блоку

1



2



Spare parts

LT Atsarginės dalys
LV Rezerves daļas

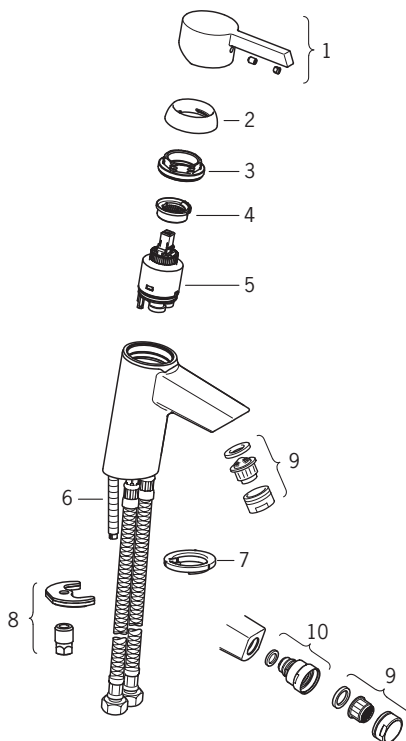
PL Części zamienne

RU Запасные части

UA Запасні частини

2300F, 2310F, 2301F, 2311F, 2302F, 2318F

- | | |
|----|---------|
| 1 | 601995V |
| 2 | 601967V |
| 3 | 601968V |
| 4 | 601973V |
| 5 | 601969V |
| 6 | 601970V |
| 7 | 601971V |
| 8 | 601985V |
| 9 | 601997V |
| 10 | 601976V |



Spare parts

LT Atsarginės dalys
LV Rezerves daļas

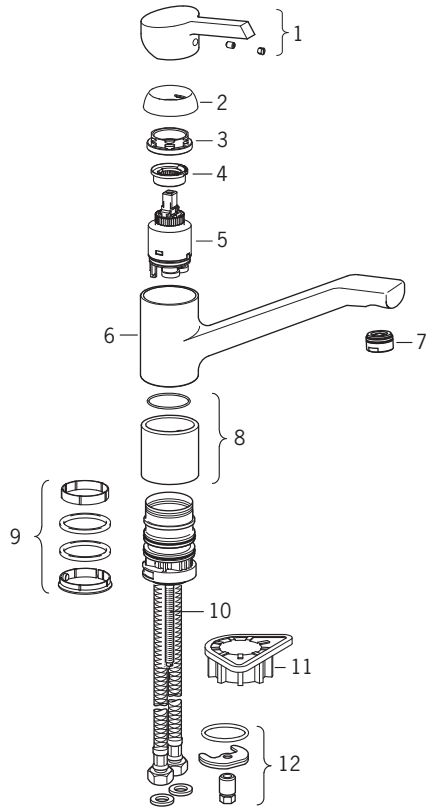
PL Części zamienne

RU Запасные части

UA Запасні частини

2320F

- 1 601998V
- 2 601967V
- 3 601979V
- 4 601973V
- 5 601969V
- 6 601999V
- 7 602064V
- 8 601982V
- 9 601983V
- 10 601970V
- 11 601984V
- 12 601985V



Spare parts

LT Atsarginės dalys
LV Rezerves daļas

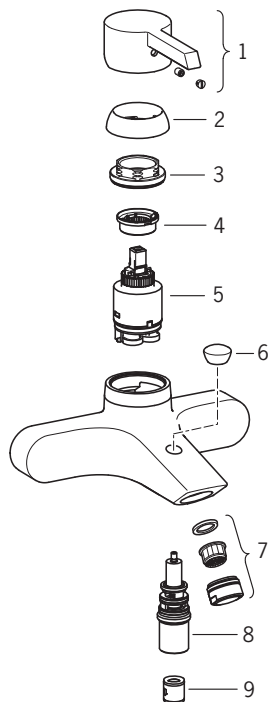
PL Części zamienne

RU Запасные части

UA Запасні частини

2340U, 2360U

- 1 601995V
- 2 601967V
- 3 601968V
- 4 601973V
- 5 601969V
- 6 602000V
- 7 602001V
- 8 601988V
- 9 601989V



Spare parts

LT Atsarginės dalys
LV Rezerves daļas

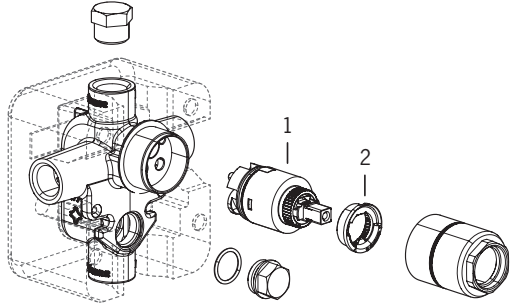
PL Części zamienne

RU Запасные части

UA Запасні частини

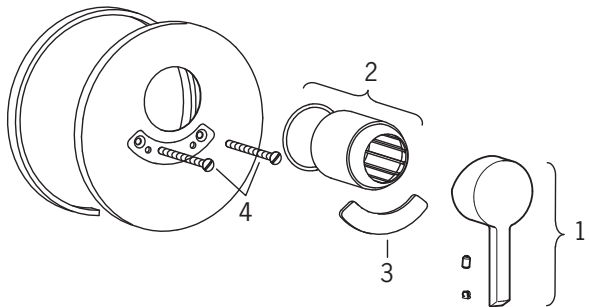
2317

- 1 601969V
- 2 601973V



2387

- 1 601995V
- 2 601990V
- 3 601991V
- 4 601992V



Spare parts

LT Atsarginės dalys
LV Rezerves daļas

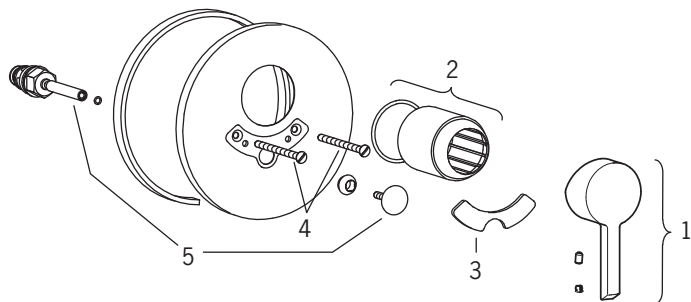
PL Części zamienne

RU Запасные части

UA Запасні частини

2388

- 1 601995V
- 2 601990V
- 3 601993V
- 4 601992V
- 5 601994V



Oras is a significant developer, manufacturer and marketer of sanitary fittings. Since its founding in 1945 the company has introduced high-quality design products featuring user-friendly technical solutions that contribute to savings of water and energy. As early as in the in the 1990s, Oras introduced the first touchless electronic faucets in the market.

Oras is owned by Oras Invest, a family company. In September 2013 Oras acquired Hansa Metallwerke AG, a German faucet manufacturer, with its subsidiaries, and together the companies form the new Oras Group. The head office of the Group is located in Rauma, Finland, and the company's factories are located in Rauma, Burglengenfeld (Germany), Kralovice (Czech Republic) and Olesno (Poland). The Group employs about 1 400 people.

Det Norske Veritas Certification OY/AB certifies that the Quality Management System of Oras Oy in Rauma Finland, conforms to the ISO 9001, the Environmental Management System to the ISO 14001 standard and the Occupational Health and Safety System to the OHSAS 18001 standard. The certificates are valid for development, manufacture, marketing, sales and after sales services of faucets, accessories and valves.



The TÜV CERT Certification Body of TÜV NORD Zertifizierungs- und Umweltgutachter Gesellschaft mbH certifies that the Quality Management System of Oras Olesno Sp. z o.o. in Olesno Poland, conforms to the ISO 9001, the Environmental Management System to the ISO 14001 standard and the Occupational Health and Safety System to the OHSAS 18001 standard. The certificates are valid for manufacture, storage, marketing, sales and after sales services of faucets, valves and accessories.



ORAS GROUP
Isometsäntie 2, P.O. Box 40
FI-26101 Rauma
Tel. +358 2 83 161
Fax +358 2 831 6300
Info.Finland@oras.com
www.oras.com



www.oras.com

943153/03/15