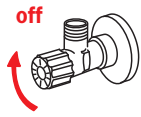
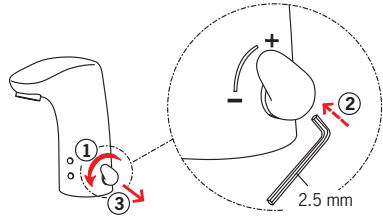


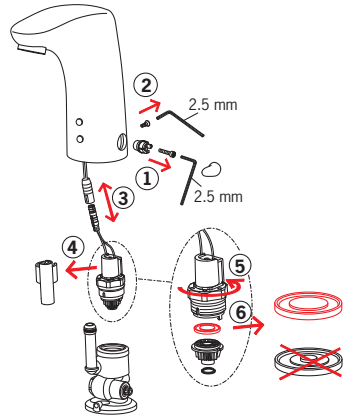
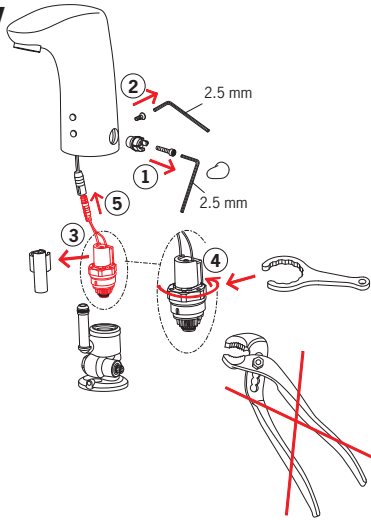
1



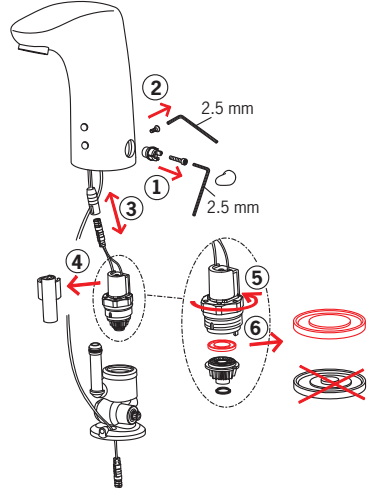
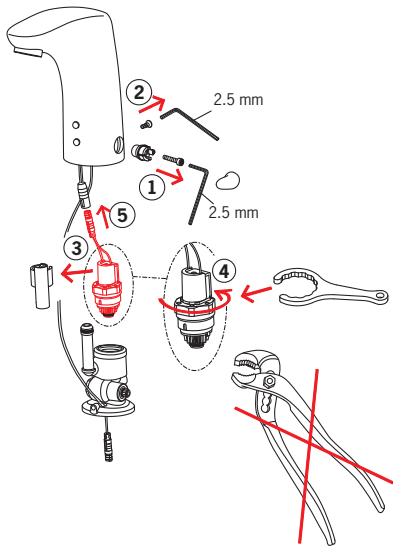
2



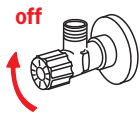
3 6 V



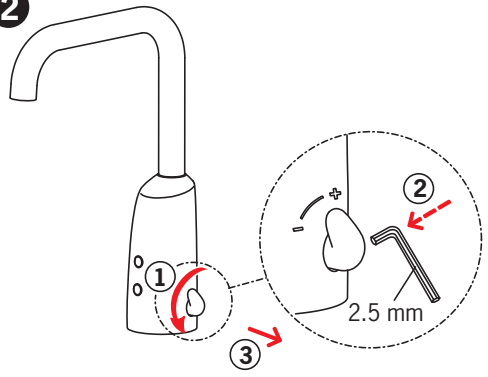
3 12 V



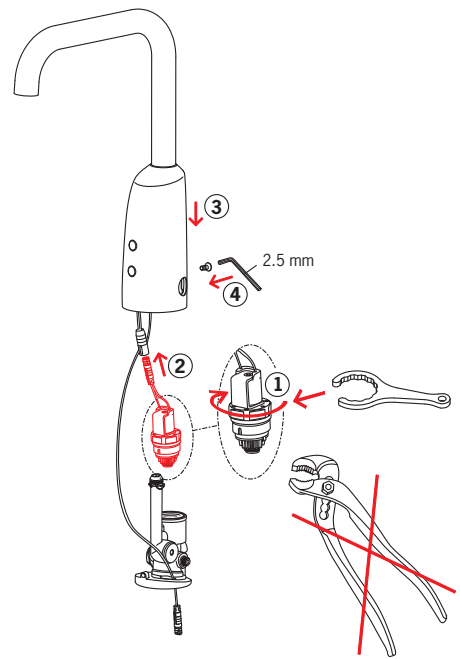
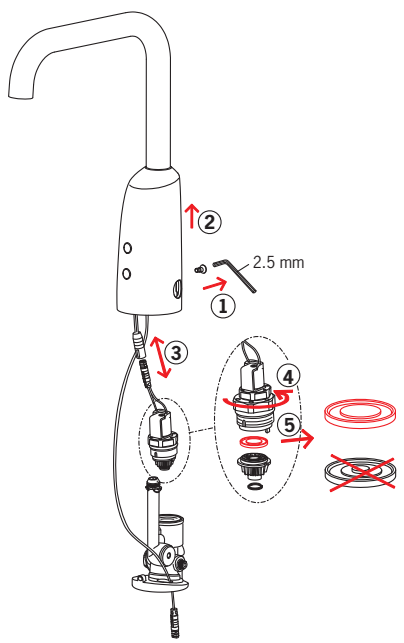
1

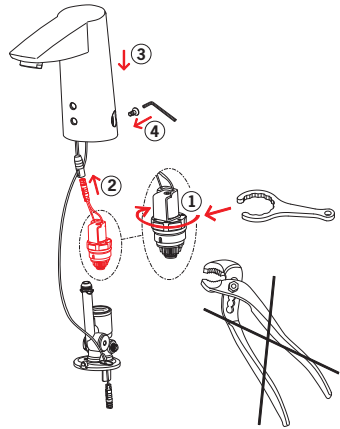
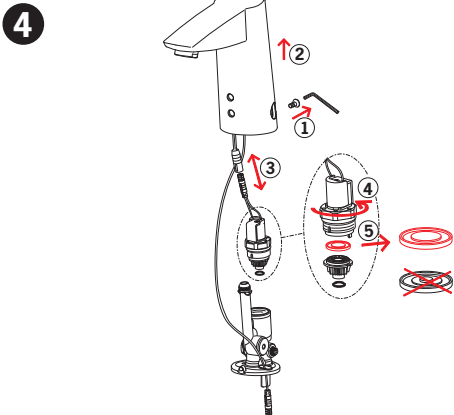
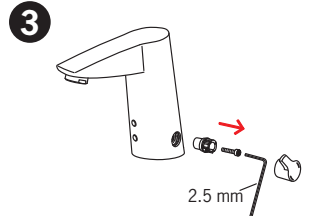
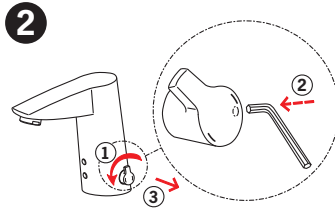
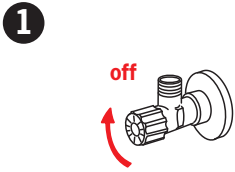
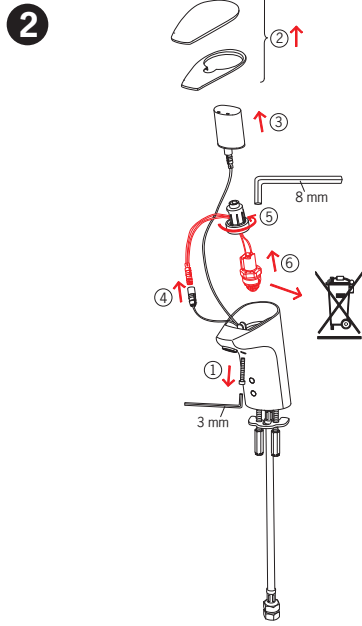
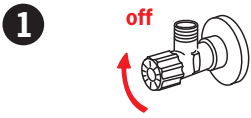


2

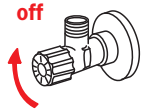


4

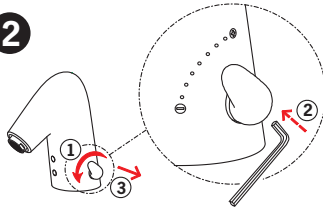




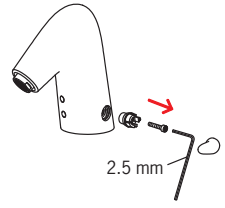
1



2



3



4

