

Formularz docięcia brodzika Teos

ZAPYTANIE ZAMÓWIENIE

DANE KONTAKTOWE SALONU

Nazwa firmy: _____

Osoba kontaktowa: _____

Tel.: _____

E-mail: _____

DANE KONTAKTOWE KLIENTA

Imię i nazwisko klienta: _____

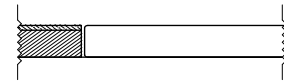
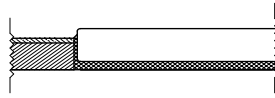
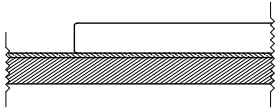
Tel.: _____

WYKOŃCZENIE DOCINANYCH KRAWĘDZI

- BEZ OBRÓBKI KRAWĘDZI** – cena docięcia brodzika **150 zł brutto**. Cena nie obejmuje obróbki krawędzi.
– termin wykonania 5 dni roboczych.
- OBRÓBKA KRAWĘDZI** – cena docięcia brodzika **150 zł brutto** + cena obróbki krawędzi **100 zł brutto**
– termin wykonania 5 dni roboczych.

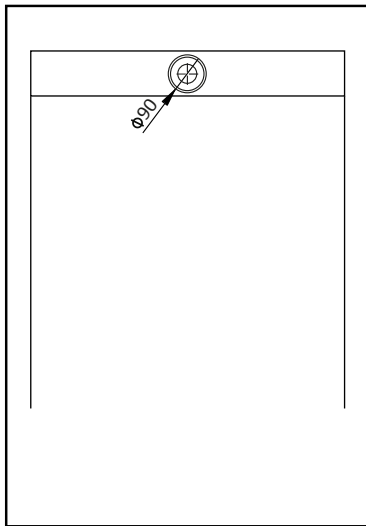
SPOSÓB MONTAŻU

- POSADOWIENIE NA PODŁOŻE** **CZĘŚCIOWE ZAGŁĘBIENIE BRODZIKA** **ZLICOWANY Z PODŁOGĄ**



RYСУNEK DOCIĘCIA

Prosimy naszkicować pożądane docięcie.



UWAGI:

INDEKS PRODUKTU:.....

DOCIĘCIA PROSTE:

A2'*=.....

POZOSTAŁE WARIANTY WYCIĘĆ:

A1=.....

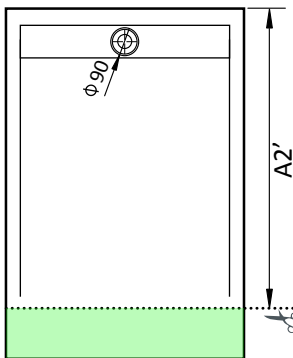
A1'=.....

A2*=.....

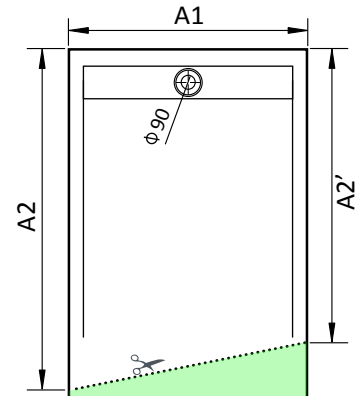
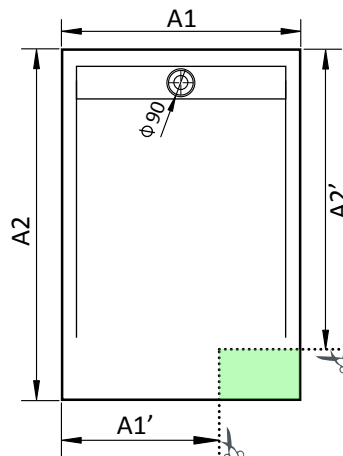
A2'*=.....

* w zależności od wymiaru B - patrz rysunek techniczny w katalogu

DOCIĘCIA PROSTE



POZOSTAŁE WARIANTY WYCIĘĆ



 powierzchnia do przycięcia

Inne możliwości docięcia dostępne na indywidualne zapytanie.