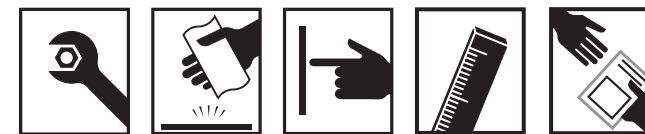


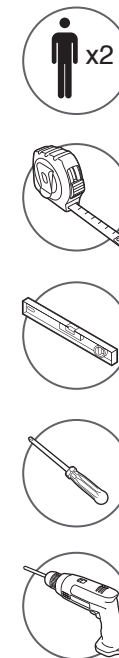
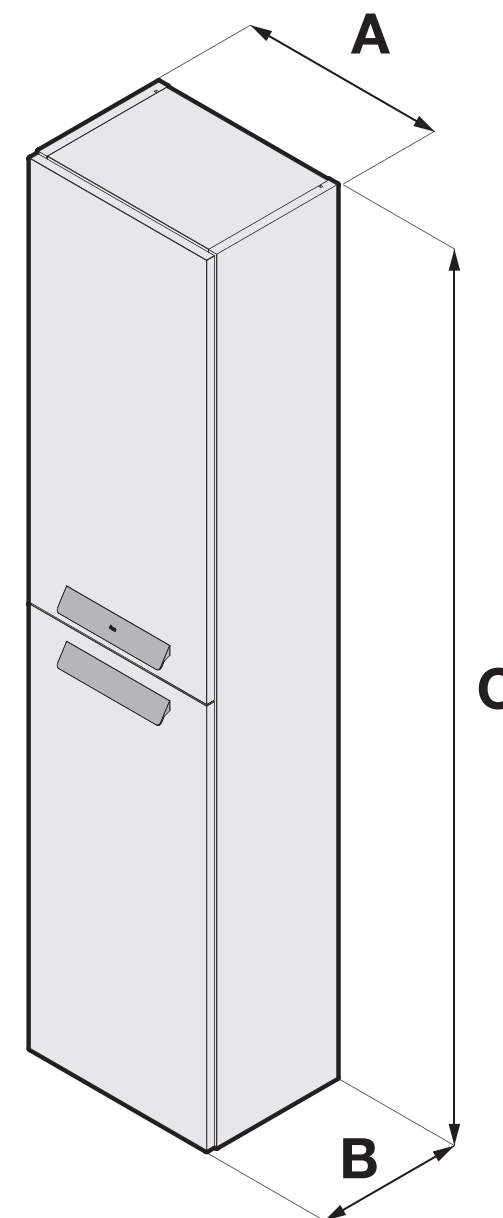
DIN A3

Q40600022G-b



Roca

DEBBA



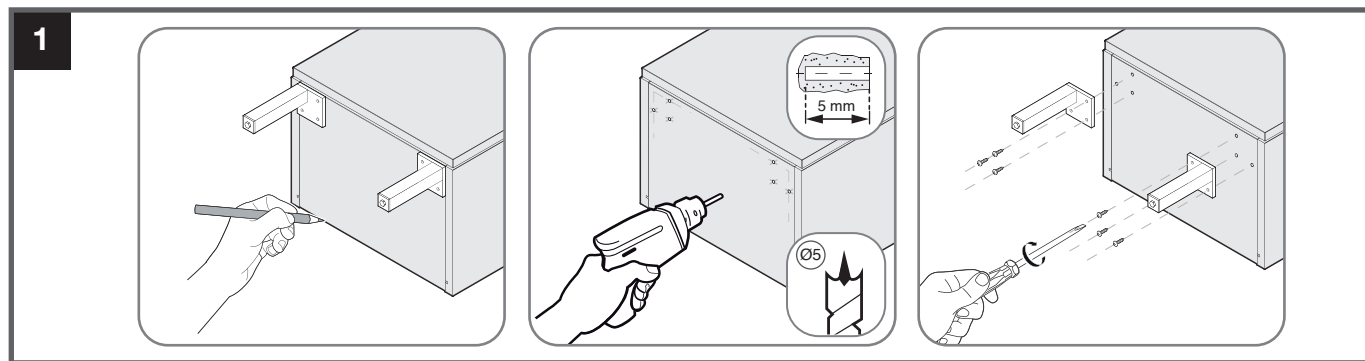
mm			
	A	B	C
8568448...	345	250	1500

Roca

902
304
848 Línea de
Atención al
Consumidor

902
400
423 Servicio
Técnico
Sanitario

Roca Sanitario, S.A.
Avda. Diagonal, 513
08029 Barcelona - SPAIN
Tel.: 93 366 1200 - Fax : 934194501
www.roca.es



2

8568448...	A	B	C
	34	25	278

- 1 x2
- 2
- 3
- 4 50mm
- 5 Ø8

