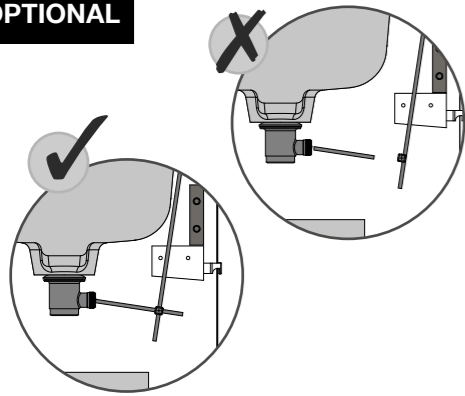
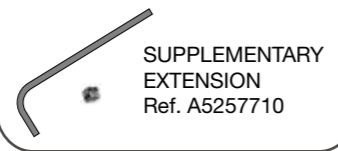
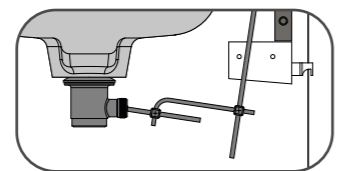


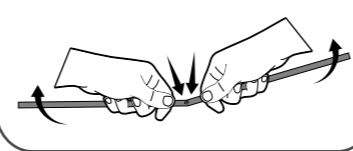
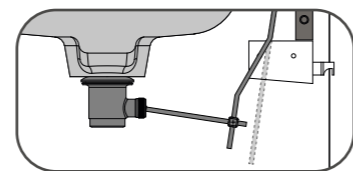
OPTIONAL



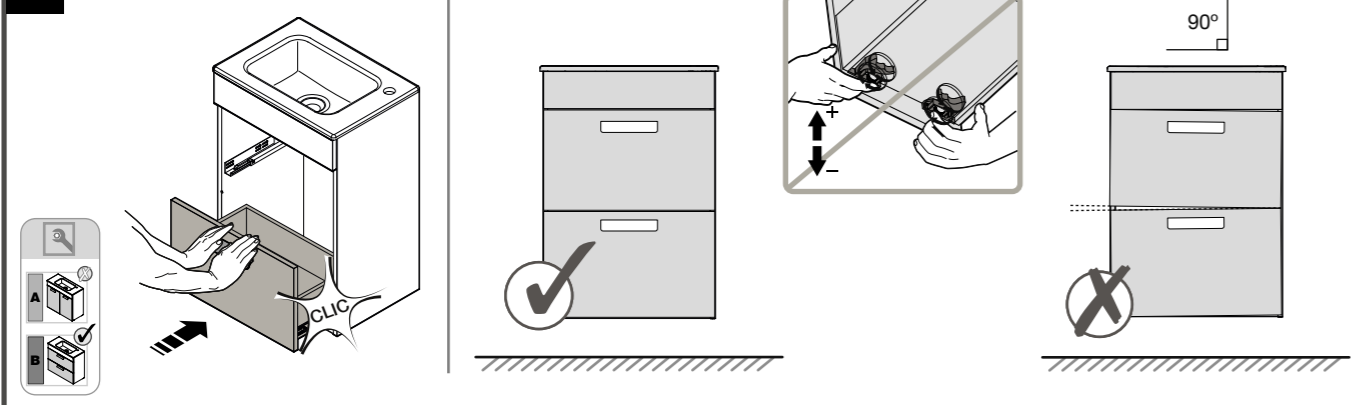
OPTION 1



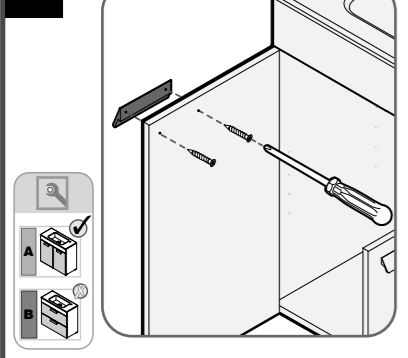
OPTION 2



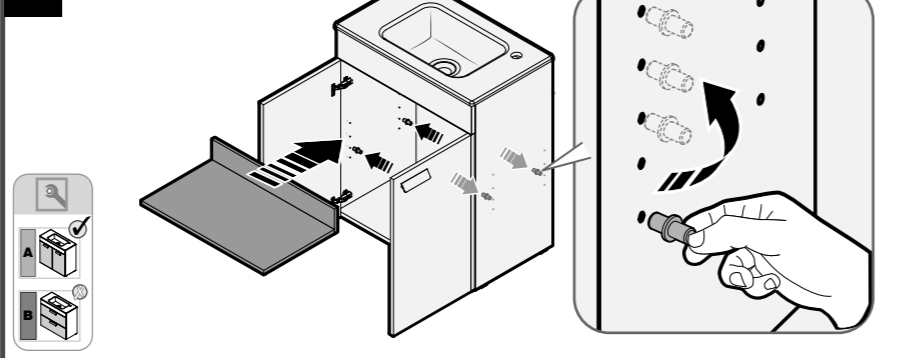
9



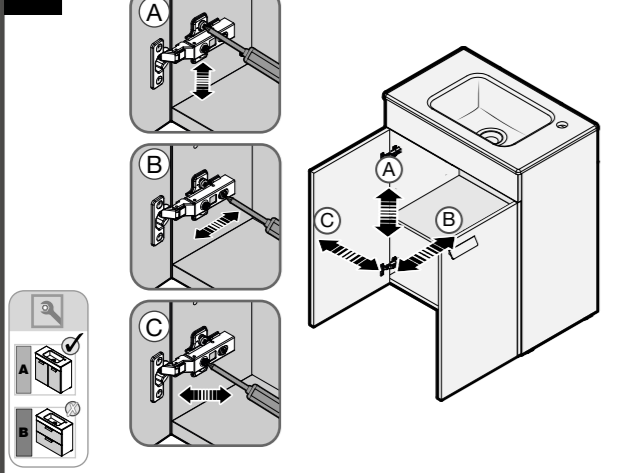
10



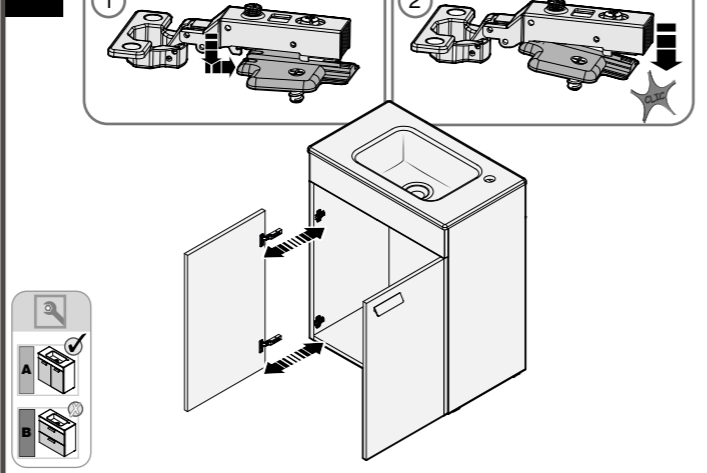
11



12

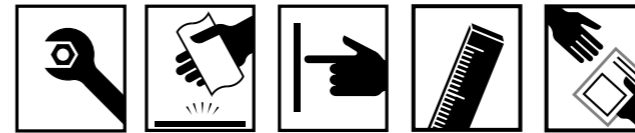


13



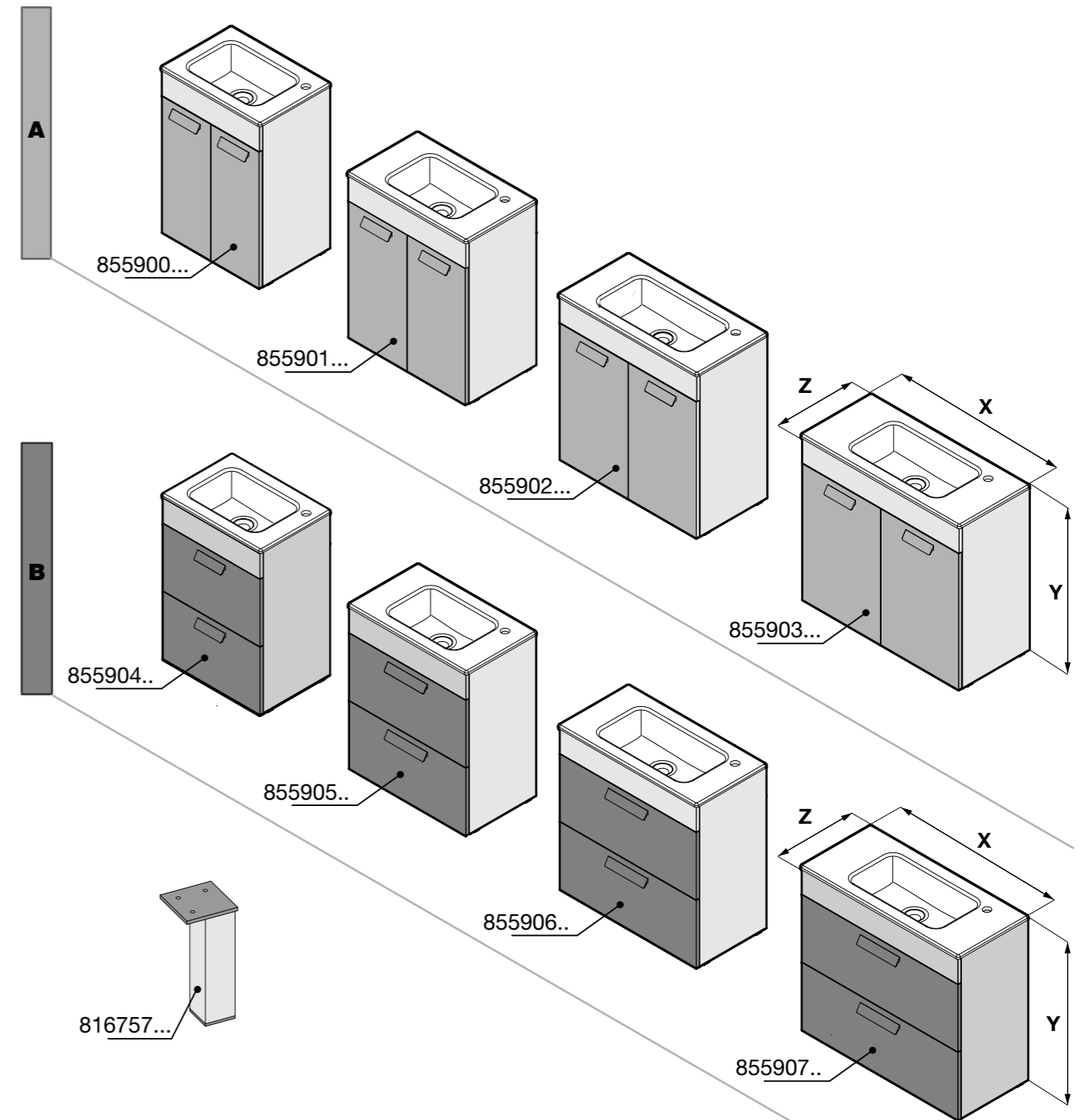
DIN A3

Q40600006G-c



Roca

# DEBBA COMPACT



		X	Y	Z
<b>A</b>	855900...	505	720	365
	855901...	605	720	365
	855902...	705	720	365
	855903...	805	720	365

		X	Y	Z
<b>B</b>	855904...	505	720	365
	855905...	605	720	365
	855906...	705	720	365
	855907...	805	720	365

Roca

902 304 848 Línea de Atención al Consumidor

902 400 423 Servicio Técnico Sanitario

Roca Sanitario, S.A.  
Avda. Diagonal, 513  
08029 Barcelona - SPAIN  
Tel.: 93 366 1200 - Fax: 93419450  
www.roca.es

