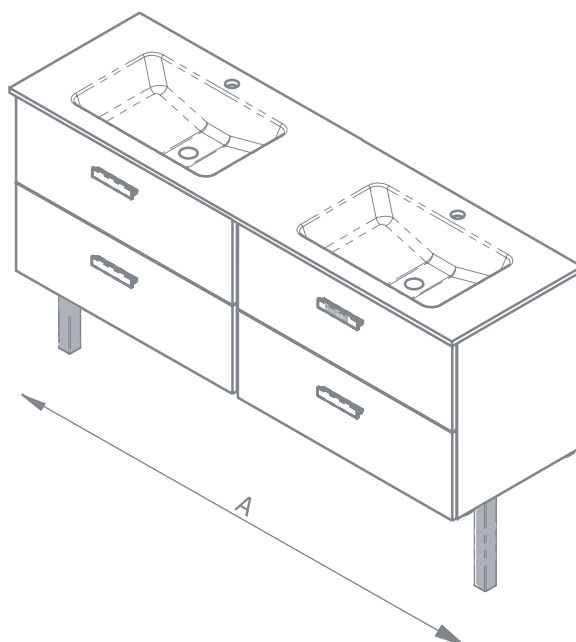
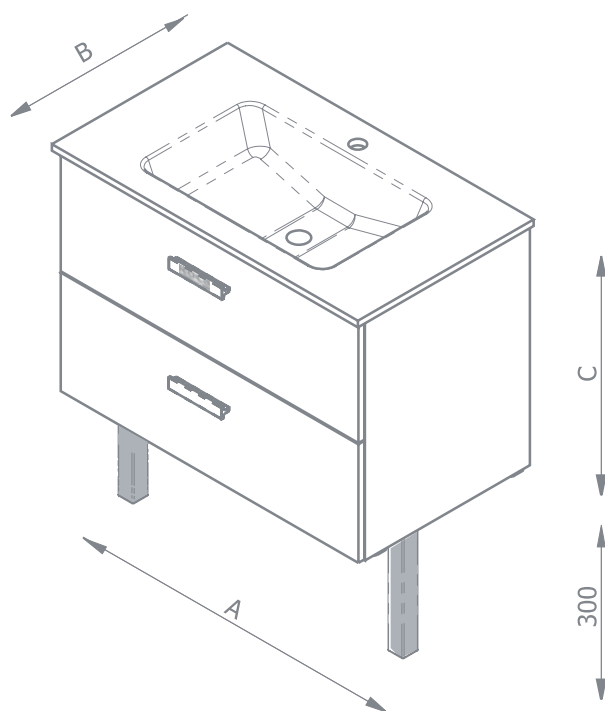




Roca

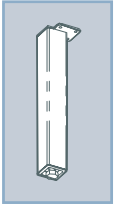
UNIK VICTORIA



	mm		
	A	B	C
A856575...	585	450	550
A856682...	685	450	550
A856576...	785	450	550
A856681...	985	450	550
A856680...	1170	450	550

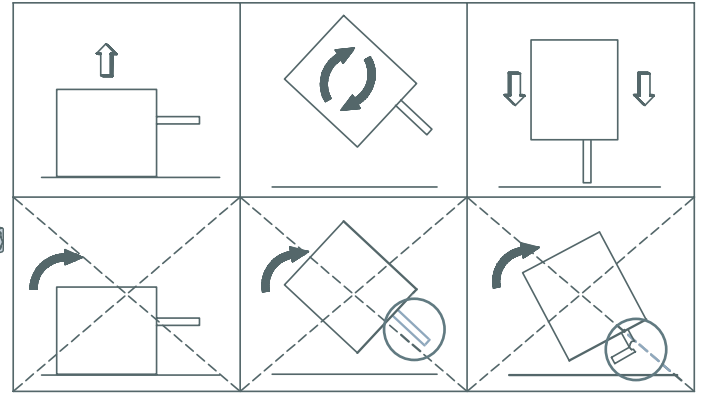
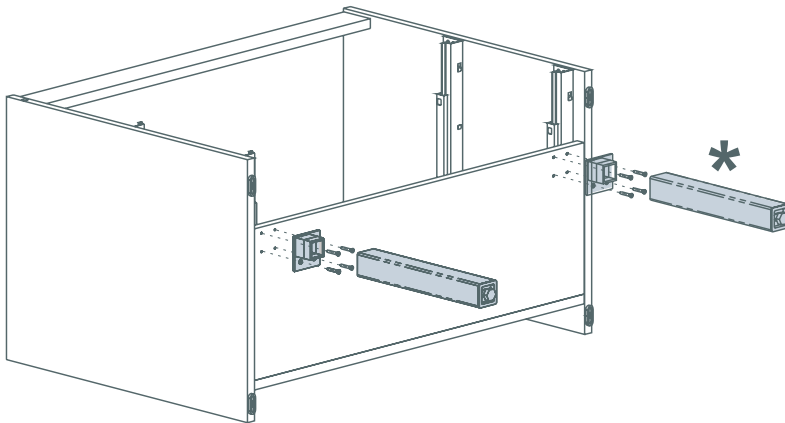


1

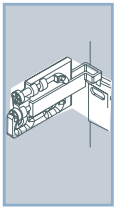


*Pieza opcional
Optional Piece
Pièce optionnelle
Piedi in opzione

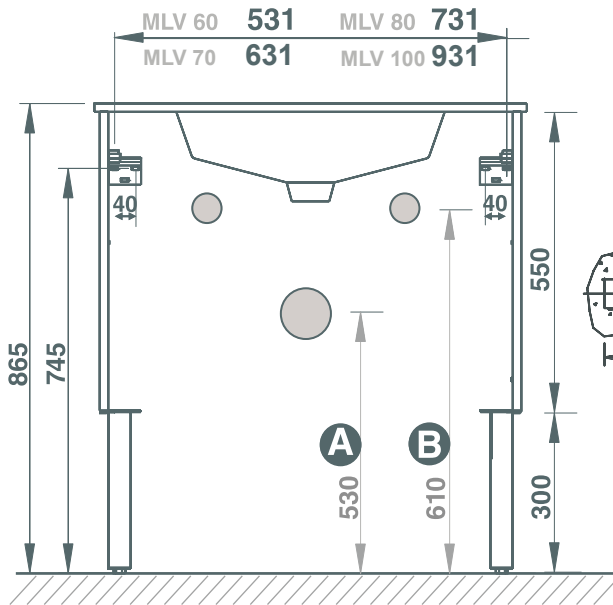
Optionale stück
Peça opcional
Valgfrie bein



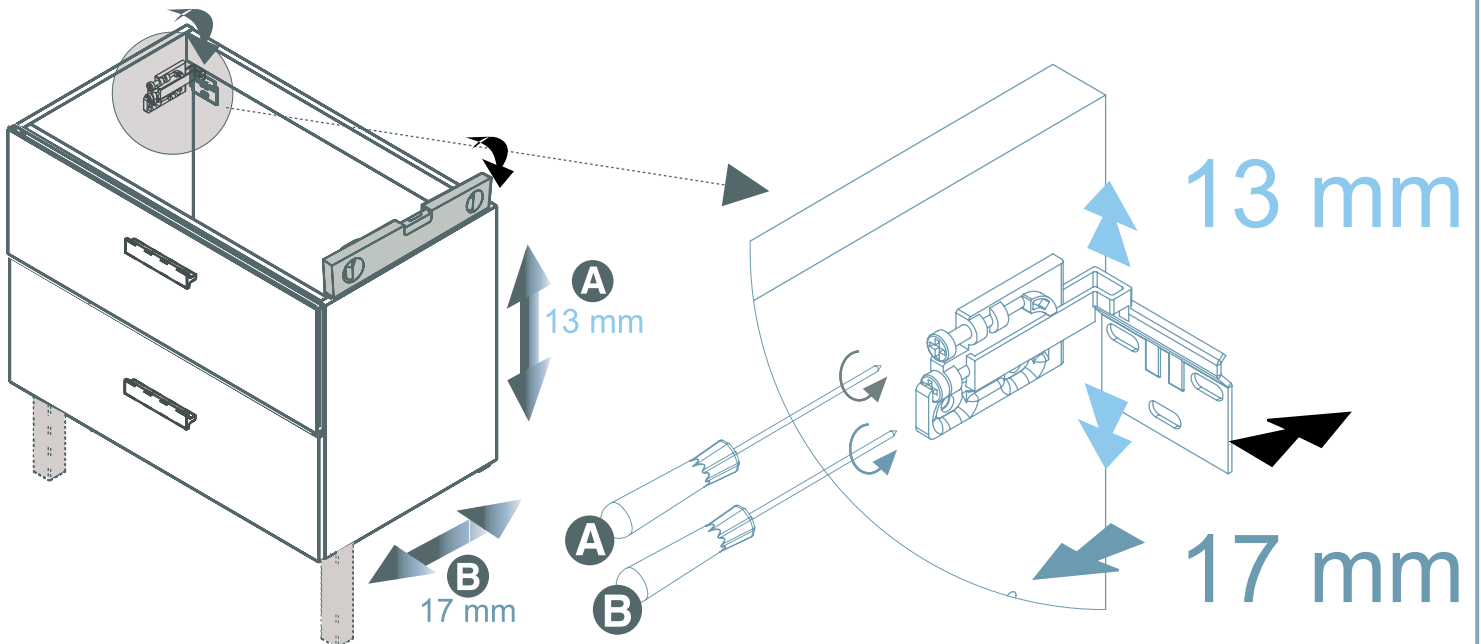
2



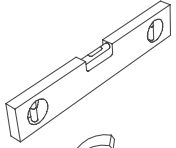
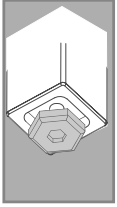
- Ø8x4 Unds
- 2 Unds
- 4 Unds



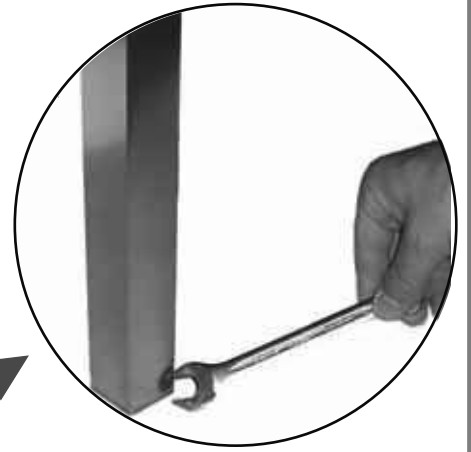
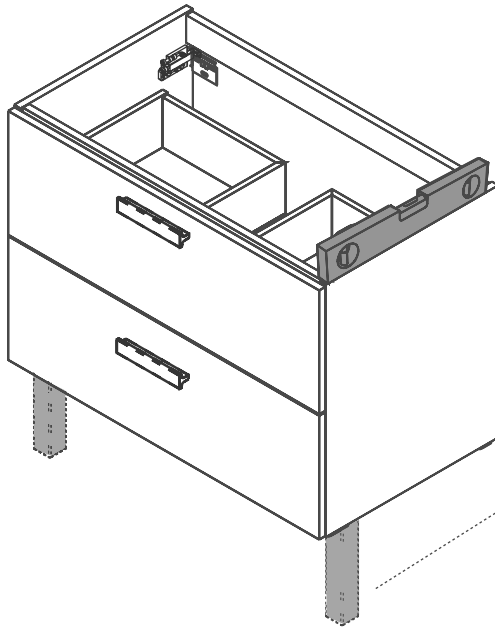
- A** Desagüe
Vidage
Waste pipe
Abwasserleitung
Scarico
Deságue
- B** Conexión agua
Connection d'eau
Water connection
Wasseranschlüsse
Carico dell'acqua
Conexão água



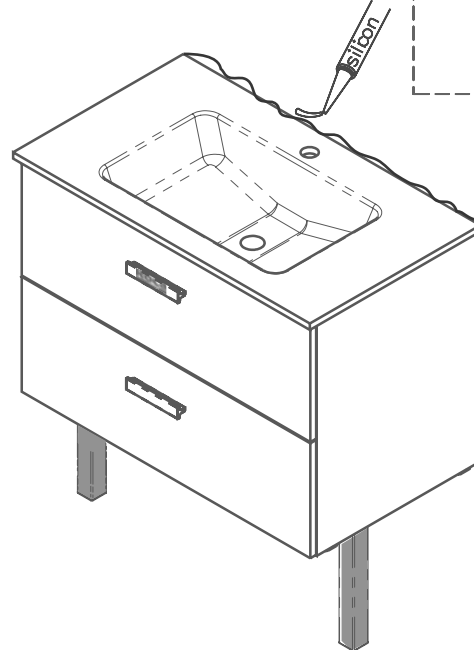
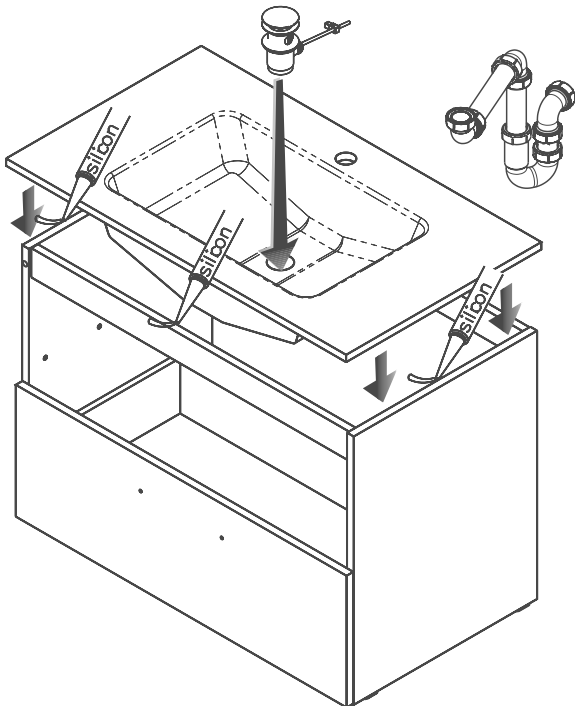
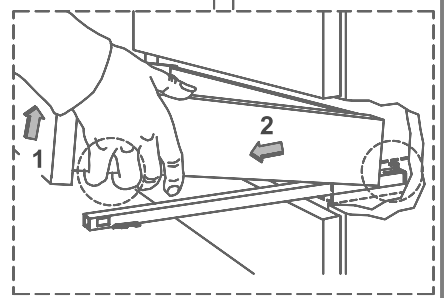
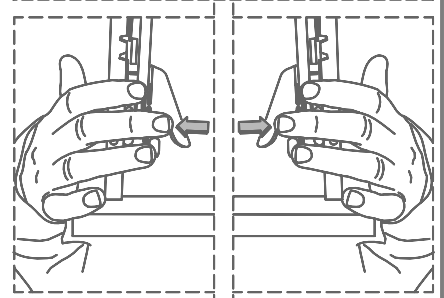
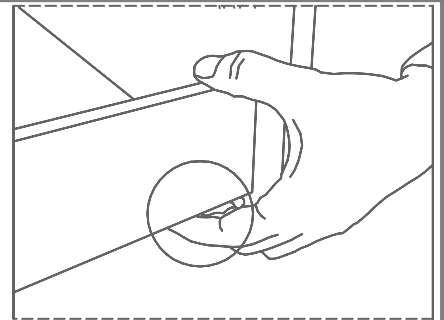
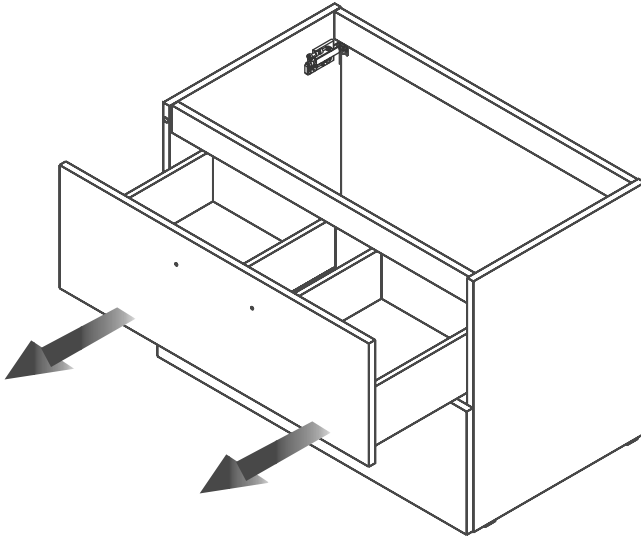
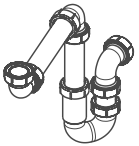
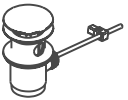
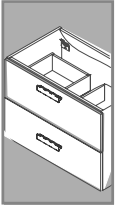
3



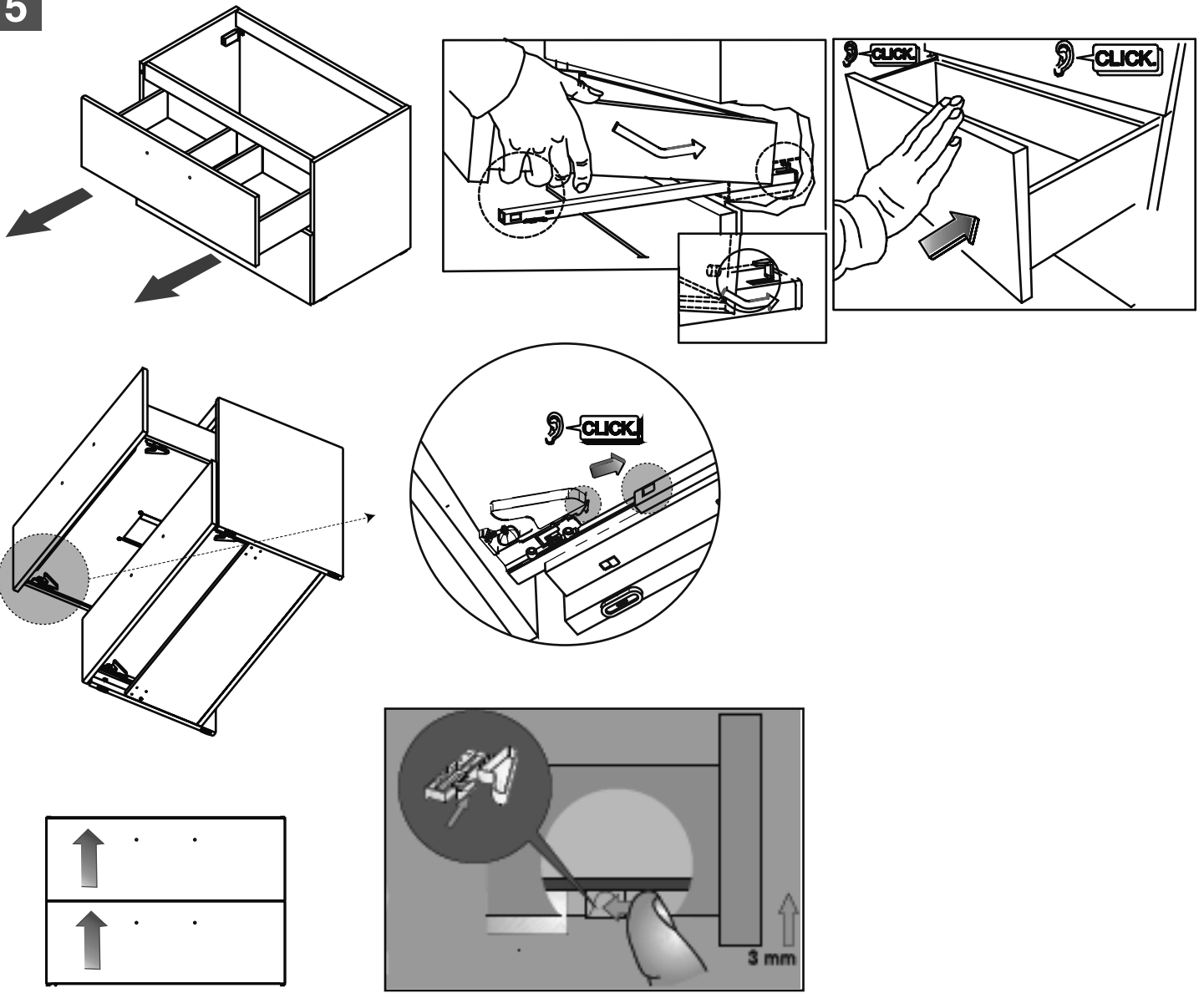
17



4



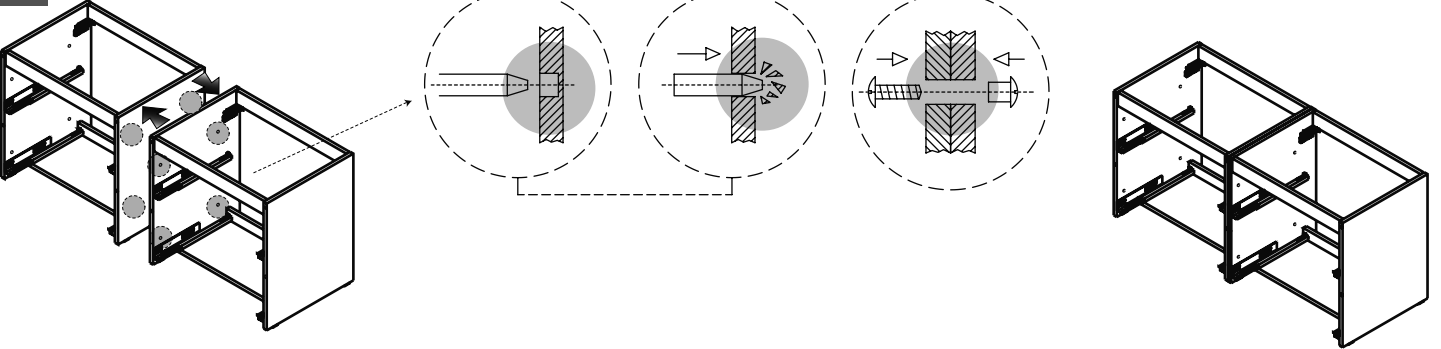
5



6



7



902
304
848

Línea de
Atención al
Consumidor



902
400
423

Servicio
Técnico
Sanitario



Roca Sanitario, S.A.

Avda. Diagonal, 513
08029 Barcelona - SPAIN
Tel.: 93 366 1200 - Fax : 93419450
www.roca.es