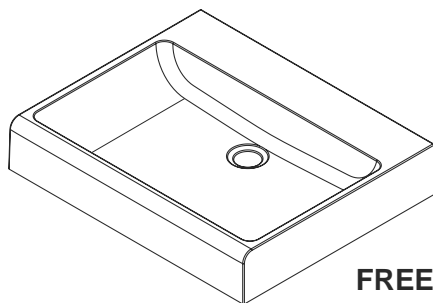
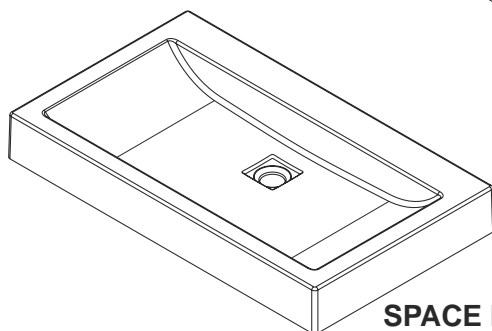


# SANPLAST.



**FREE MINERAL**



**SPACE MINERAL**

PL

**INSTRUKCJA MONTAŻU UMYWALKI**

DE

**MONTAGEANWEISUNG**

GB

**INSTALLATION INSTRUCTION**

RU

**ИНСТРУКЦИЯ МОНТАЖА**

CZ

**NÁVOD K MONTÁŽI**

RO

**INSTRUCȚIUNI DE MONTAJ**

HU

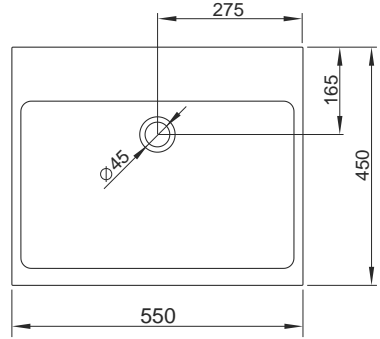
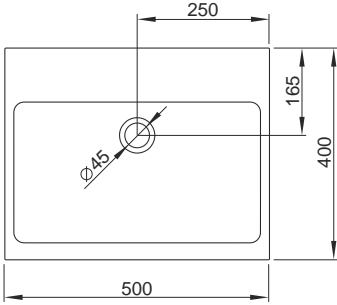
**ÚTMUTATÓ**

SK

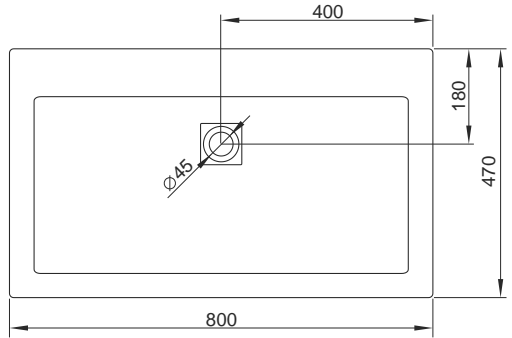
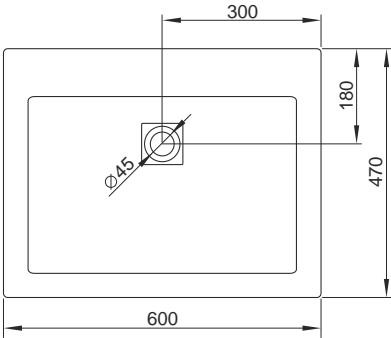
**NÁVOD NA MONTÁŽ**

# FREE MINERAL, SPACE MINERAL

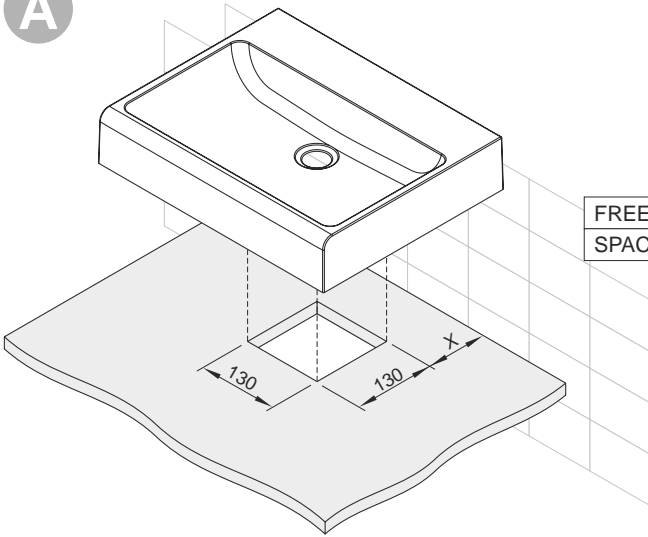
## FREE MINERAL



## SPACE MINERAL

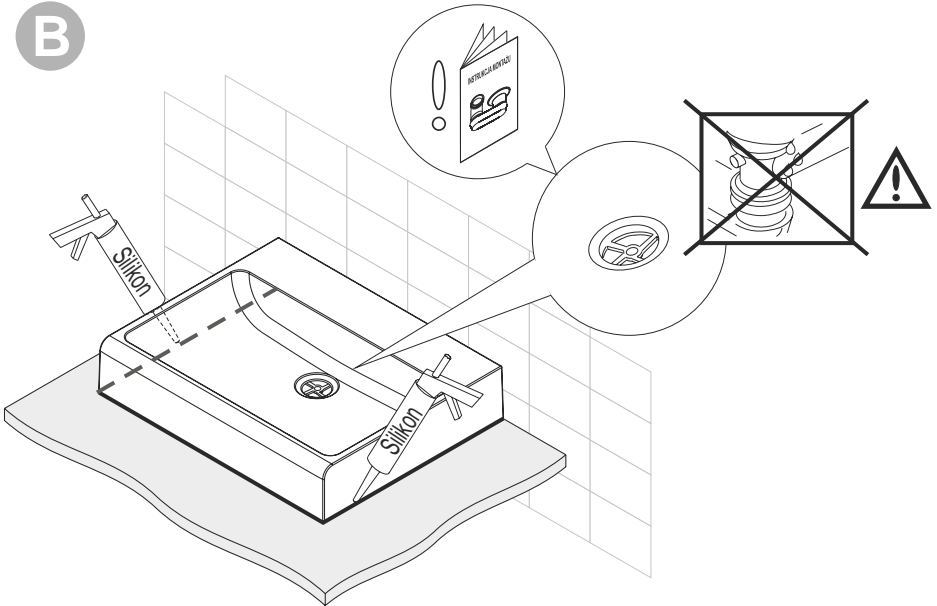


A



	X[mm]
FREE MINERAL	min. 100
SPACE MINERAL	min. 115

B



# SANPLAST.

**PL PIEL GNACJA I KONSERWACJA:** czy ci zwykłym rodkiem czyszczącym w płynie (**Uwaga!** rodki czyszczące zawierające rodki ciemne nie są zalecane i mogą powodować zarysowania powierzchni), wyrobów nie należy poddawać działaniu: kwasów, amoniaku, rodków drażniących i rzych lub związków chloru (np. rodki do czyszczenia sanitariatów) oraz substancji silnie barwiących; w przypadku powstania rysów powierzchni można delikatnie wyrównać szlifując ją na mokro papierem ściernym (ok. 800 - 1000 ziaren), wykończyć i polerując pastą polerską drobnoziarnistą. **MONTAŻ:** Montaż powinien być wykonany tylko i wyłącznie przez wykwalifikowanego instalatora przy zachowaniu bardzo dużej ostrożności i czystości.

**D ALLGEMEINE PFLEGEHINWEISE:** bitte nur milde Flüssigreiniger verwenden. **Achtung!** Keine Scheuermittel verwenden. Bitte keine Reiniger mit leicht flüssigen Säuren, chlorbleichlaugehaltige Reiniger oder färbende Stoffe verwenden. Leichte Kratzer oder aufgeraute Stellen auf der Oberfläche kann man mit feinem nassen Sandpapier (Korngröße ca. 800 - 1000) vorsichtig in einer Richtung schleifend beseitigen, am Ende mit feinkörniger Polierpaste behandeln. **MONTAGE:** Die Montage ist durch einen konzessionierten Installateur unter Einhaltung großer Sauberkeit durchzuführen.

**GB CLEANING AND MAINTAINANCE:** clean with standard liquid cleaning agents (**Attention!** Abrasive agents are not recommended as they might scratch the surface), the product should not be treated with: acids, ammonia, irritant and caustic agents or chlorine compounds. (e.g. cleaning agents for sanitary ware), as well as, with strong colouring agents. In case of scratches, the surface should be polished delicately with wet sandpaper (approx. 800 – 1000 grit), then finished by polishing with fine grained abrasive compound. **INSTALLATION:** Installation should be made by a qualified installer only, always with utmost care and in clean environment.

**RU** : ( ) !  
( ) )  
( 800-1000 ),