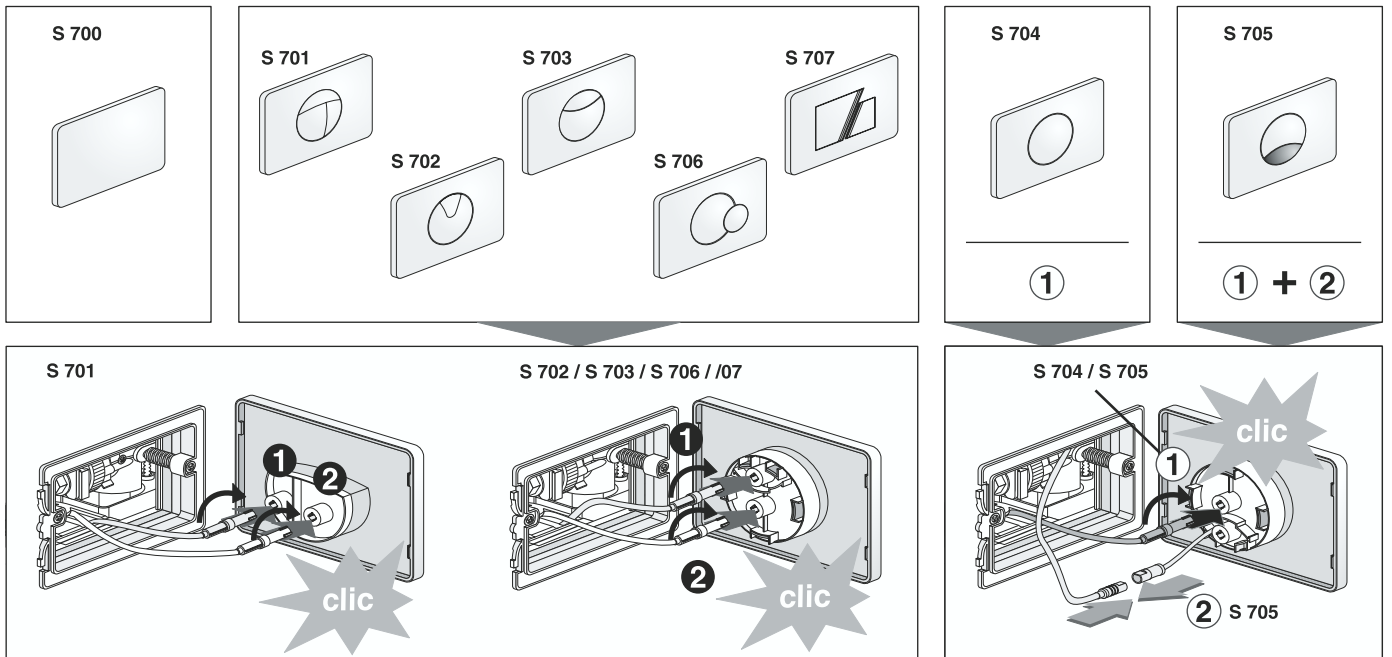


Instrukcje montażu

3.4. Przyciski spłukujące

Do spłuczek podtynkowych z małym otworem rewizyjnym



Do spłuczek podtynkowych z dużym otworem rewizyjnym

