

# SANPLAST.



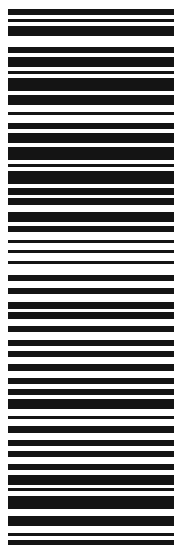
**BP/CL**



**BPzs/CL**

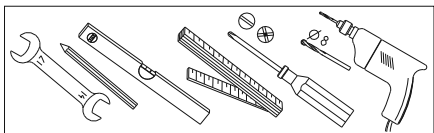
## CLASSIC

- PL** Instrukcja montażu brodzika
- DE** Montageanweisung für Duschwanne
- GB** Installation instruction for shower trays
- FR** Notice de montage du receveur de douche
- RU** Инструкция по установке поддона
- CZ** Návod k montáži sprchové vaničky
- RO** Instrucțiuni de montare ale cuvei de duș
- HU** Zuhanytálca szerelési utasítás
- SK** Návod na montáž vaničky

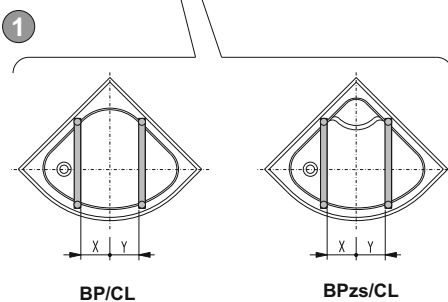
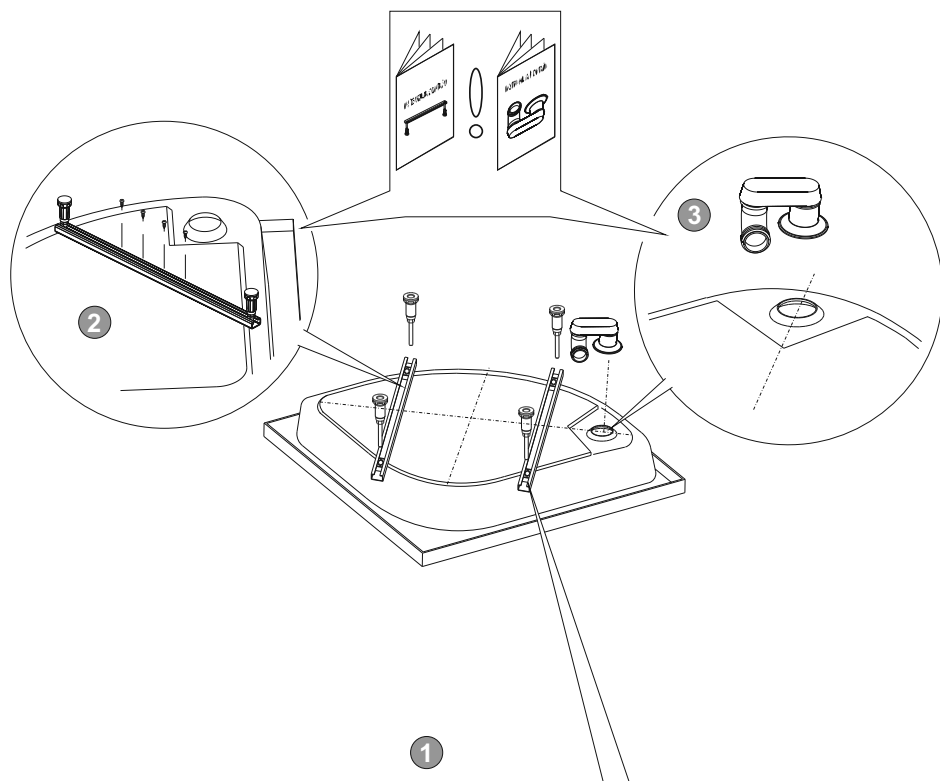


(01)2000000011138(94)

# BP/CL, BPzs/CL

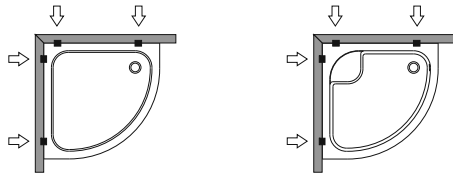
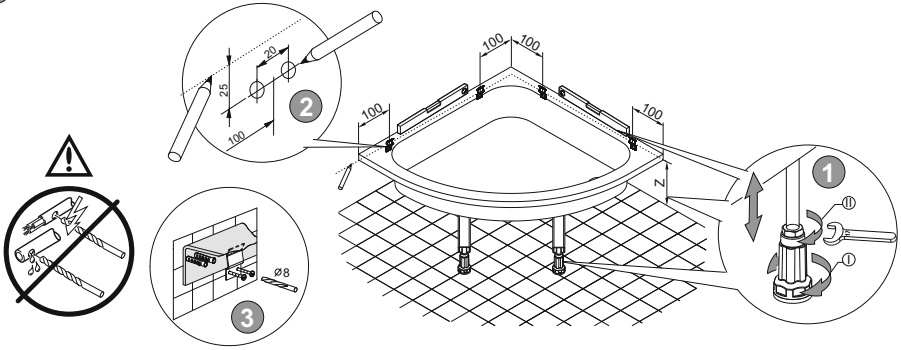


**A**

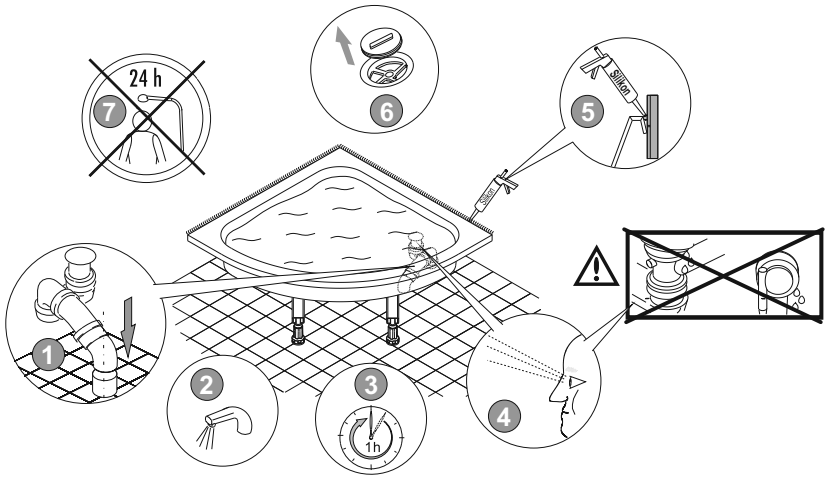


	X	Y	Z
	mm		
BP/CL	80x80x15	170	170 240
BP/CL	90x90x15	200	200 240
BPzs/CL	80x80x28	170	170 380
BPzs/CL	90x90x28	200	200 380

# B



# C



**PL MONTAŻ:** Z uwagi na zachowanie optymalnych parametrów, producent zaleca zlecić montaż odprawionym kwalifikowanym instalatorom. Aktualny zarys połączeń punktów serwisowych znajduje się na stronie [www.sanplast.pl](http://www.sanplast.pl). Należy pamiętać, że różne rodzaje ścian wymagają różnych materiałów mocujących. Producent wyposażył niniejszy wyrób w standardowe elementy do montażu – kolki rozporowe przeznaczone do ścian z innych materiałów typu beton, cegła, silikaty itp. Jeśli ściana wykonana jest z innych materiałów (np. wzmocnienie ściany grzewczo-karbową) odpowiednie kolki należy zakupić we własnym zakresie. Produkt należy zamontować w sposób umożliwiający łatwy demontaż, aby w przypadku uszkodzenia można go zdemontować nie uszkadzając glazury. Brodzić/kawałek należy dosunąć do glazury i uszczelnic. **EKSPLOATACJA:** Po każdej kropelki powierzchniowy wyrób splukać czystą bieżącą wodą. Pozostałe resztki wody wytrzeć za pomocą miękkiej ściereczki (nie stosować szorstkiej białej tkaniny zawierającej włókna szklane). Woda powinna być ciepła. Często myć powierzchnię za pomocą miękkiej ściereczki lub gąbki stosując jedynie delikatne środki chemiczne przeznaczone do czyszczenia i pielęgnacji akrylu sanitarnego. Nie stosować środków czyszczących zawierających elementy rysujące powierzchnię np. proszki. **UWAGI!** Podczas zwłania, związając przy zastosowaniu mydła, szampunku, olejku do kąpieli itp., powierzchnia większej ilości powierzchniowej może być uszkodzona. **DRABNO OPRAWY:** Skrabaczkę (nie mniej niż 0,2 mm) można usunąć szlifując powierzchnię papierem ściernym wodoodpornym nr 400, a następnie papierem nr 600 i 800, aż do usunięcia zarysowań. Następnie należy polerować powierzchnię pastą polerską użytą do polerowania powierzchni lakierowanych samochodów, aż do uzyskania połysku. W przypadku zmatowienia powierzchni akrylu zaleca się polerować powierzchnię w pastą polerską aż do osiągnięcia efektu polysku. **UWAG!** Producent zastrzega sobie prawo do wprowadzania zmian w zakresie charakterystyki technicznej oraz kolorystyki opisywanych elementów.

**DE MONTAGE:** Zur Beibehaltung der optimalen Parameter, wird es von dem Produzenten empfohlen, die Montage von einem Fachmann durchführen zu lassen. Die aktuelle Übersicht der empfohlenen Servicepunkte finden Sie auf der Internetseite: [www.sanplast.pl](http://www.sanplast.pl). Es sollte beachtet werden, dass verschiedene Wandarten unterschiedliche Befestigungsmittel erfordern. Dieses Produkt wurde von dem Produzenten mit Standard-Montagematerial ausgestattet - Spreizdübel für Wände aus Vollmaterial wie z.B. Beton, Ziegel, Silikaten usw., Falls die Wände aus anderen Materialien gemacht wurden (z.B. Rigipplatten), müssen andere Dübel bauseits gekauft werden. Das Produkt sollte so montiert werden, damit es auch einfach demontiert werden kann. Die Montage sollte so erfolgen, dass der Demontagevorgang ohne zu demontieren könnte, ohne gleichzeitig den Fliesenbelag zu beschädigen. Die Duschanne/Badewanne sollte man zum Fliesenbelag zuschieben und abdichten. **BETRIEB:** Nach jedem Bad sollte die Produktoberfläche mit sauberem, fließendem Wasser gespült werden. Die Wasserreste sollten mit einem weichen Tuch getrocknet werden (bitte keine Tücher mit kratzenden oder reibenden verwenden). Bitte zwingen Sie sich, die Oberfläche des Produktes mit einem Tuch oder Schwamm und Reinigungsmitteln, die ausschließlich für Sanitärraum geeignet sind zu reinigen. Bitte keine Reinigungsmittel, die kratzende Elemente beinhalten z.B. Pulver verwenden. **Achtung!** Während des Bades besonders mit Anwendung von Seife, Shampoo, Badeöl usw. wird die Duschanne- und Badewannenoberfläche sehr glänzend. **KLEBENE REPARATUREN:** Kratzer (nicht größer als 0,2mm) beseitigt man durch das Schleifen der Oberfläche mit einem wasserrechten Schlepppapier Nr. 400, und dann mit dem Schlepppapier Nr. 600 und 800. Danach soll man die Oberfläche mit einer Polierpaste polieren, bis zum Erreichen des Glanzes. In der Situation wenn die Acryloberfläche matt wird, soll man sie mit der obengenannten Polierpaste polieren, bis zum Erreichen des Glanzes. **Achtung:** Der Hersteller behält sich das Recht vor, technische Änderungen in den Produkten einzuführen.

**GB INSTALLATION:** Producer recommends installation by the qualified installer to keep optimal parameters of product. Current list of recommended service points can be found at [www.sanplast.pl](http://www.sanplast.pl). It should be remembered that various type of walls need various type of fixing materials. Producer equipped product with standard installation elements - stretchers to the walls made of solid materials - like concrete, brick, silicates, etc. If the walls are made of other materials (for example rigiplates) proper stretchers should be bought within your own capacity. Product should be installed in a way which enables an easy dismantling in case of failure, so that the tiles were not damaged. The Shower tray/bathtub should be sealed and slid to the glaze. **EVERYDAY USING:** Product surface should be washed out with clean running water after each bathing. Remaining water drops should be removed with soft cloth to dry (do not use cloths or sponges, that contain rough and friction elements in the structure). It should be periodically cleaned with soft cloth or sponge using only gentle chemical agent for cleaning and maintenance of sanitary acrylic. Do not use cleaners containing abrading the surface elements, for example: powders. **Attention!** During wetting, especially with soap, shampoo, bath oil using, etc., most of the shower trays/bathtub surface can be very slippery! **SMALL REPAIRS:** Scratches (not bigger than 0,2mm) can be removed by sanding the surface with water resistant sandpaper (ex. product with abrasive paper no 600 and 800, until the scratches are completely removed). The surface then should be polished with an abrasive compound used for car lacquer to restore its shine. In case the acrylic surface looks matt, it is recommended to polish it with an abrasive compound until it looks shiny again. **Notice:** The producer reserves the right to introduce changes of technical parameters and colours of described elements.

**FR MONTAGE :** En raison de la nécessité de respecter les paramètres optimaux, le constructeur recommande de confier le montage à un installateur convenablement qualifié. Une liste actuelle des points de service est affichée sur le site d'Internet [www.sanplast.pl](http://www.sanplast.pl). Il convient de rappeler que différents types de parois exigent d'utiliser des matériaux de fixation différents. Le constructeur a muni le produit produit en éléments de montage standard : les chevilles d'expansion destinées aux parois en matériaux solides comme béton, briques, silicates, etc. Lorsque les parois sont exécutées en d'autres matériaux (p. ex. en panneaux de carton-plâtre renforcés), les chevilles appropriées doivent être achetées par vos soins. Le produit doit être monté d'une manière permettant un démontage facile, pour que, en cas d'endommagement, il puisse être facilement démonté sans endommager la glazure. Le pédivelle et la baignoire doivent adhérer à la glazure et être étanchéifiées. **EXPLOITATION :** Après chaque bain, la surface du produit doit être rincée à l'eau courante propre. Les restes d'eau doivent être nettoyés avec un chiffon doux (ne pas utiliser les chiffons ni les éponges comprenant, dans leur structure, des éléments rugueux et abrasifs). Nettoyer périodiquement avec un chiffon doux ou une éponge, en n'utilisant que des produits chimiques doux, destinés à nettoyer et à entretenir l'acrylique sanitaire. Ne pas passer les produits nettoyants contenant des particules abrasives. **Attention!** Lors d'humectage, surtout si un savon, un shampooing, une huile, etc. sont utilisés, la surface de la plupart des pédivelles et des baignoires devient plus glissante! **PETITES REPARATIONS :** Les rayures (inférieures à 0,2 mm) peuvent être éliminées par le ponçage de la surface avec un papier abrasif hydrofuge nr 400, et ensuite avec un papier nr 600 et 800, jusqu'à ce que la surface soit polie. La surface avec une pâte polissante utilisée pour la polissage de surfaces de vernis de l'automobile, jusqu'à obtenir l'éclat. En cas de matage de la surface de l'acrylique, il est recommandé de polir la surface avec la pâte de polissage précitée, jusqu'à obtenir un effet d'éclat. **Attention :** Le constructeur se réserve le droit d'apporter des modifications des caractéristiques techniques et des couleurs des éléments décrits.

**RU УСТАНОВКА:** Для сохранения оптимальных параметров, производитель рекомендует монтаж квалифицированным установщикам. Актуальный зarys соединений сервисных пунктов можно найти на [www.sanplast.pl](http://www.sanplast.pl). Обратите пожалуйста внимание, разные виды стен требуют различные крепежные элементы. Производитель оснастил изделие в стандартные элементы для установки - дюбели, предназначенный для литых стен типа бетон, кирпич, силикаты и т.д. Если стены выполнены из других материалов (например из Rigiplates) соответствующие дюбели необходимо приобрести в своем собственном магазине. Продукт устанавливается так, чтобы его можно было легко произвести демонтаж и чтобы в случае повреждения можно демонтировать не повредив плитку. Поддон/ванна следует

установить рядом со стеной и уплотнить. **ЭКСПЛУАТАЦИЯ:** После каждого купания поверхность изделия нужно мыть чистой проточной водой. Остатки воды удалять с помощью мягкой тряпки (не применять губки и тряпки, которые имеют в структуре элементы шероховатости). Регулярно производить очистку с помощью мягкой ткани или губки с использованием деликатных химических средств предназначенных для очистки и ухода за санитариным акрилом. Не рекомендуется использовать чистящие средства содержащие абразивные элементы. **Внимание!** При намокании, во время применения душа, особенно при применении мыла, шампуня, масла для купания и т.п. поверхность большинства поддонов/ванн становится более скользкой! **Мелкие ремонтны:** Царапины (не более 0,2 мм) можно удалить, шлифуя поверхность водостойкой наждачной бумагой № 400, а затем бумагой № 600 и 800, до момента удаления царапин. Затем следует полировать поверхность полирующей пастой, используемой для полировки лакокрасочных поверхностей автомобиля, до момента получения блеска. В случае потер блеска поверхности акрила, рекомендуется полировать поверхность с помощью высушенной полировальной пасты, до момента получения эффекта блеска. **Внимание:** Производитель оставляет за собой право изменять технические характеристики и цветовую гамму описываемых элементов.

**CZ MONTÁŽ:** Z důvodu zachování optimálních parametrů výrobce doporučuje světit montáž příslušně kvalifikovaným instalátorům. Aktuální seznam doporučených servisních míst se nachází na [www.sanplast.pl](http://www.sanplast.pl). Pamatujte na to, že různé druhy stěn vyžadují různé přípevky materiálu. Výrobce vybavil tento výrobek standardními montážními prvky - hmoždinky určené do stěny z liých materiálů typu beton, cihla, silikáty atp. Pokud jsou stěny zhotoveny z jiných materiálů (např. vyzdužené sadrokartonové stěny), je třeba vhodně hmoždinky zakoupit ve vlastní režii. Výrobek namontujte způsobem umožňujícím jednoducho demontáž, aby jí bylo možné v případě poškození demontovat bez poškození glazury. Vaníku/vanu přisuňte ke glazure a utěsněte. **POUŽITÍ:** Po každé koupeli povrch výrobku opláchněte čistou tekoucí vodou. Kapky vody utěfete měkkým hadříkem (nepoužívejte utěrky nebo houbu, které mají ve své strukture drsné a hrubé částice). Čistěte pravidelně produkt čistícími prostředky určenými pro péči o sanitární akryl. Nepoužívejte čisticí přípravky, které by mohly poškodit povrch, např. prášky. Pozorování! Při navlhčování, zejména při používání mydla, šampónu, olejků do koupele atd. se povrch většiny vaníku/van stává více kluzkým! **DRABNO OPRAVY:** Skrabacem (menší než 0,2 mm) můžete odstranit přebroušením vodoodporným brusným papírem č. 400, a následně papírem č. 600 a 800, až do odstranění škrábance. Povrch poté vyčistěte leštělou pastou používanou na leštění lakovaných povrchů automobilů až kým se neleskne. **Zpým:** Výrobce si vyhrazuje právo zavádět změny v rozsahu technické charakteristiky a barev uvedených součástí.

**RO MONTAJ:** Pentru a asigura parametri optimi, producatorul va recomanda să comandați montajul calificatului corepunător. Pe pagina [www.sanplast.pl](http://www.sanplast.pl) puteți găsi lista actuală cu punctele de service recomandate. Trebuie să aveți în vedere faptul că fiecare tip de perete necesită alte tipuri de materiale de fixare. Producătorul a dotat acest produs cu piese standard pentru montaj - dibluri pentru pereti din materiale masive cum ar fi beton, cărămidă, silicate etc. Dacă pereții sunt eflecuți din alte materiale (de ex. pereții dintr-o gips-carton) trebuie să cumpărați dibluri speciale. Producătorul trebuie montat astfel încât să poată fi demontat ușor, astfel încât întreaga unitate să se deconstrueze fără să poată fi demontat fără a deteriora glazura. Cădița/cuiba trebuie apropiată de glazură și etanșată. **EXPLOATARE:** După fiecare dus produsul trebuie clătit cu apă curată curată. Resturile rămase de apă trebuie șterse cu o până moale (a nu se folosi pânăze sau bureți, care conțin în structura acestora piese abrazive și care zgărie). A se curăta periodic cu o până moale și un agent chimic delicat destinat pentru curățarea și întreținerea acrilului sanitar. A nu se folosi agenți de curățare care conțin piese de zgărire suprafețe de ex. țix. **Atenție!** Atunci când este udă, în special când folosiți șap, șampun, ulei pentru baie etc., suprafața majorității căzi/cădițelor/vele nu alunecă. **REPARĂȚII MARI:** Zgăriturile (nu mai mari de 0,2 mm) pot fi eliminate șlefuit și suprafața poate fi lucrată cu o până mai moale și hârtie nr. 400, 600 și 800, până ce dispar zgăriturile. După aceea se va lustrui suprafața cu pastă de lustruire șlefuită lacuite ale autoturismelor, până ce se obține luciul adecvat. În caz că lustruirea acrilică devine mată se recomandă lustruirea suprafeței cu pasta de lustrui de mai sus până se obține efectul de luci. **Atenție:** Producătorul își rezervă dreptul de a introduce schimbări în domeniul caracteristicilor tehnice și a coloristici elementelor descrise.

**HU SZERELÉS:** Az optimális paraméterek megőrzése érdekében a gyártó azt ajánlja, hogy a szerelést megfelelően képzett szakember végezze. Az ajánlott szervizpontok aktuális listáját a [www.sanplast.pl](http://www.sanplast.pl) honlapon található. Ne felejtse, hogy a különböző fal típusokhoz különböző szerelvények szükségesek. A gyártó a termékhez standard szerelvényeket - beton, téglák, szilikátok, szilicate stb. anyagú tömör falakhoz készült anyokat - mellékel. Ha a fal más anyagból, pl. vázáz gipszkartonból készült, a felszámításuk külön kell megvárniuk a megfelelő anyaktól. A termék úgy kell beszerelni, hogy könnyen kiserelhető legyen, így sérülés esetén a csempé károsodása nélkül is ki lehetesen venni. A zuhanytálcák/kádák a csempéhek kell illeszteni és szigetelni kell. **HÁSZNÁLTAL:** Minden fürdés után öblítse le a termék felületét tiszta folyóvízzel. A vízszaradást elűznie puka kendővel vagy szivaccsal töltött é (a ne használonj erdes felületű vagy szőrös hálókat kendőkhöz, amelyek drágák és erősen károsítják a vízvezeték felületét). A vízszaradást elűznie puka kendővel vagy szivaccsal. Az alkalmanként tisztíthatóhoz kisarálok megfelelő szanitariális-tisztító szer használatát. Ne használjon karcoló összetevőket tartalmazó tisztítószereket, pl. porokat. Figyelem! A legelőbb zuhanytálcák/kádák nedvesen - különösen szappan, szappan, fürdőszóli stb. használatra mellet - csuszosodásos válk! **AROK JÁVTASOK:** Karcolások (nem nagyobbak, mint 0,2 mm) eltávolíthatók a felületet apró csiszolóval, először 400-as, majd 600-as és 800-as csiszolópapírral, ameddig a karcoló el nem tűnik. Ezt követően a járművek fényezéséhez használt polírozó pasztával kell a felületet polírozni, ameddig a csiszolásá vissza nem nyeri. Amennyiben az akril felület mattá válik, ajánlott a felületet polírozó pasztával felpolírozni a csillogó hatá eléréséig. **Figyelem:** A gyártó fenntartja magának a jogot a bemutatott elemek műszaki jellemzőinek és színválasztékának módosításához.

**SK MONTÁŽ:** Kvôli zachování optimálných parametrôv, výrobca odporúča, aby montáž vykonali príslušne kvalifikovaní inštalatéri. Aktuálny zoznam odporúčaných servisov nájdete na stránke [www.sanplast.pl](http://www.sanplast.pl). Nezabúdajte, že rôzne druhy stien, vyžadujú rôzne upevňovacie systémy. Štandardné vybavenie, ktoré k výrobku dodáva výrobca, obsahuje - rozptylky vhodné pre pevné steny z materiálov ako betón, tehla, silikáty atď. Ak sú steny zhotovené z iných materiálov (napríklad vyzdužené sadrokartónové steny), je potrebné vhodne zakúpiť prípevky zodpovedajúci zvlášť. Výrobok sa musí namontovať tak, aby sa dal jednoducho demontovať, tzn. aby v prípade jeho poškodenia sa dal odstrániť bez poškodenia obkladu. Sprchová vanička/vana by sa musela prisuňovať k obkladu a príslušne utiesniť. **POUŽITIE:** Po každom kúpaní sa povrch výrobku musí opláchnuť čistou vodou. Zostávajúce kvapky vody treba vytrčať pomocou mäkkého hadičky (nepoužívajte utierky alebo hubu, ktoré majú v svojej strukture drsné a hrubé častice). Pravidelné čistenie pomocou mäkkých handičiek alebo špongie s použitím iba v yhradnej jemných chemických čistiacich prostriedkov určených na čistenie a ochranu sanitárneho akrylu. Nepoužívajte čistiace prostriedky, ktoré obsahujú drsné častičky, ktoré by mohli povrch poškôbiť, napr. prášky. **POČAS PRÁCE:** Počas sprchovania, hlavne ak sa používa mydlo, šampón, olej do kúpele atď., povrch väčšiny vaničiek/van stáva viac klzkým! **DRABNO OPRAVY:** Skrabance (menšie ako 0,2 mm) môžete odstrániť prebrúsením vodoodporným brusným papierom č. 400 a následne papierom č. 600 a 800 až kým odstránite skrabance. Následne povrch vyčistite leštiacou pastou používanou na leštenie lakovaných povrchov automobilov až kým sa neleskne. **Znamenný akrylový povrch** leštiť leštiacou pastou až kým nedosiahnete požadovaný lesk. **Výrobca si vyhrazuje právo zavádět změny v rozsahu technické charakteristiky a farebnej prevedení popísaných dielov.**

„Sanplast“ Spółka Akcyjna, Wymysłowice 1, 88-320 Strzelno  
tel. +48 52 31 88 500, fax +48 52 31 88 501, infolinia: +48 52 3 388 600  
poczta@sanplast.pl, [www.sanplast.pl](http://www.sanplast.pl)

