

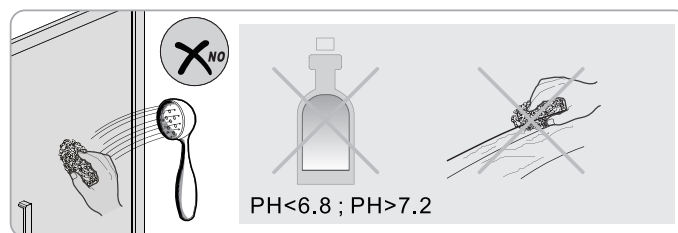
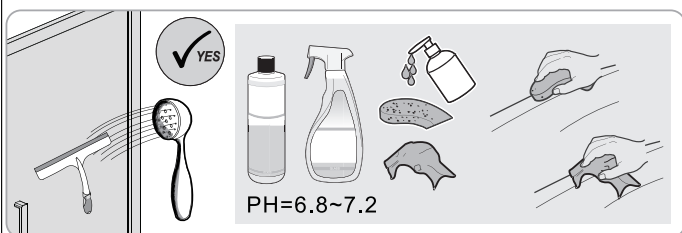
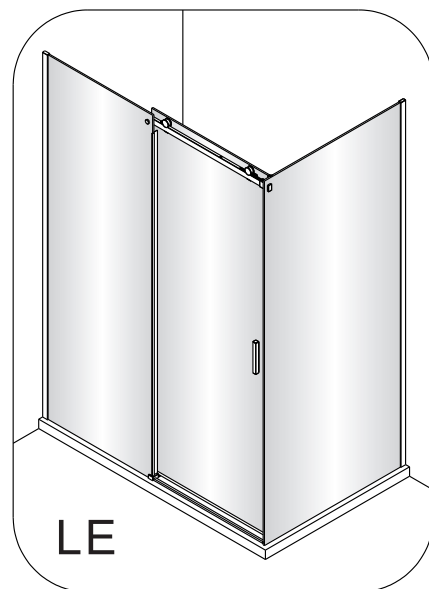
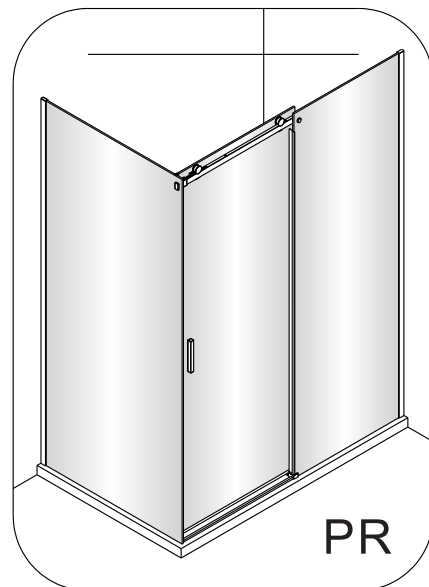
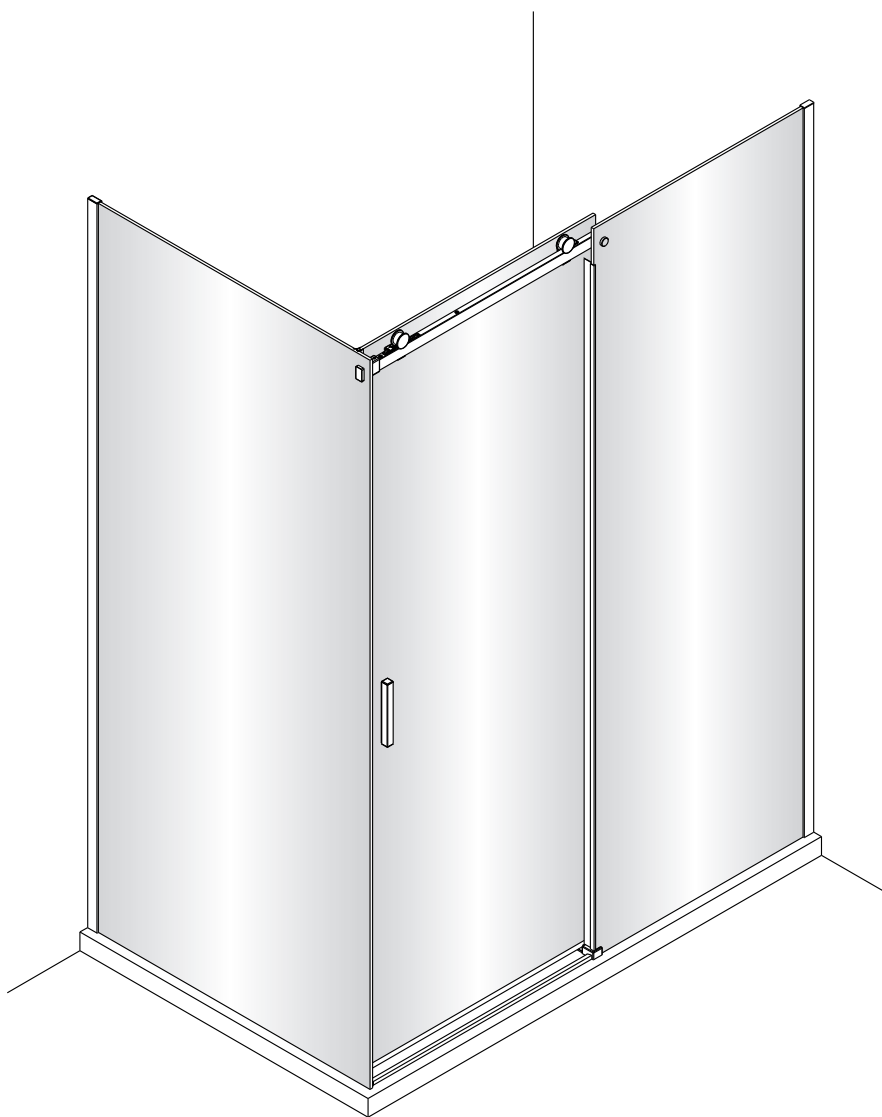
INSTRUKCJA MONTAŻU KABINA AREA

WERSJA: DRZWI ZE ŚCIANKĄ BOCZNĄ

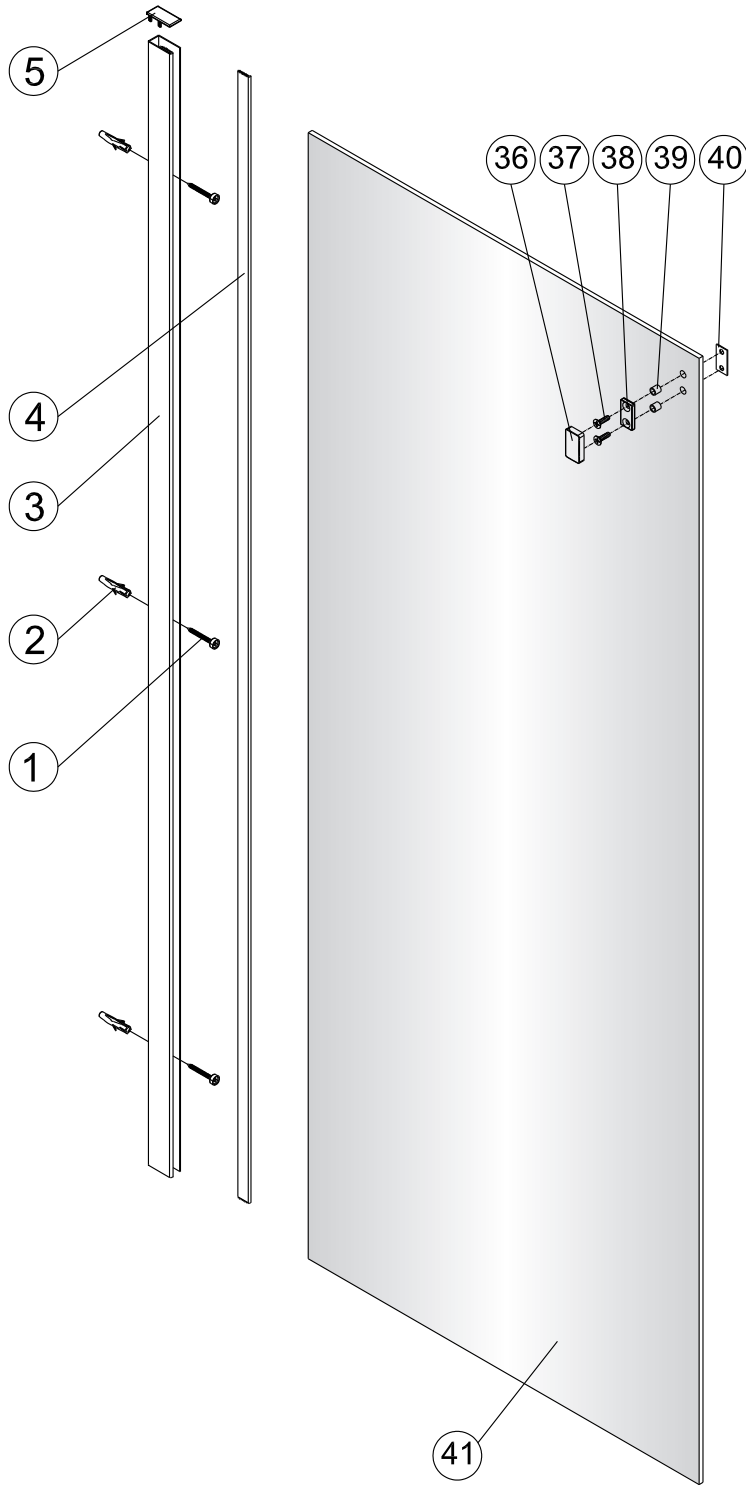
AMP0608012M

AMP0609012M

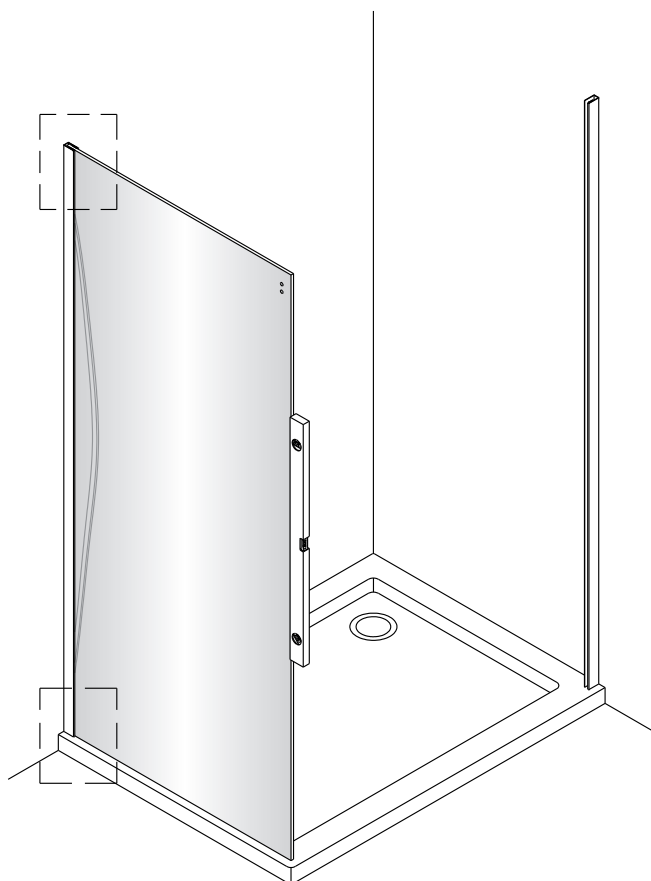
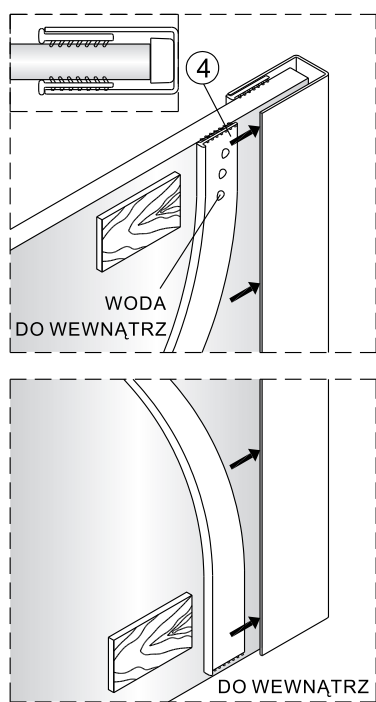
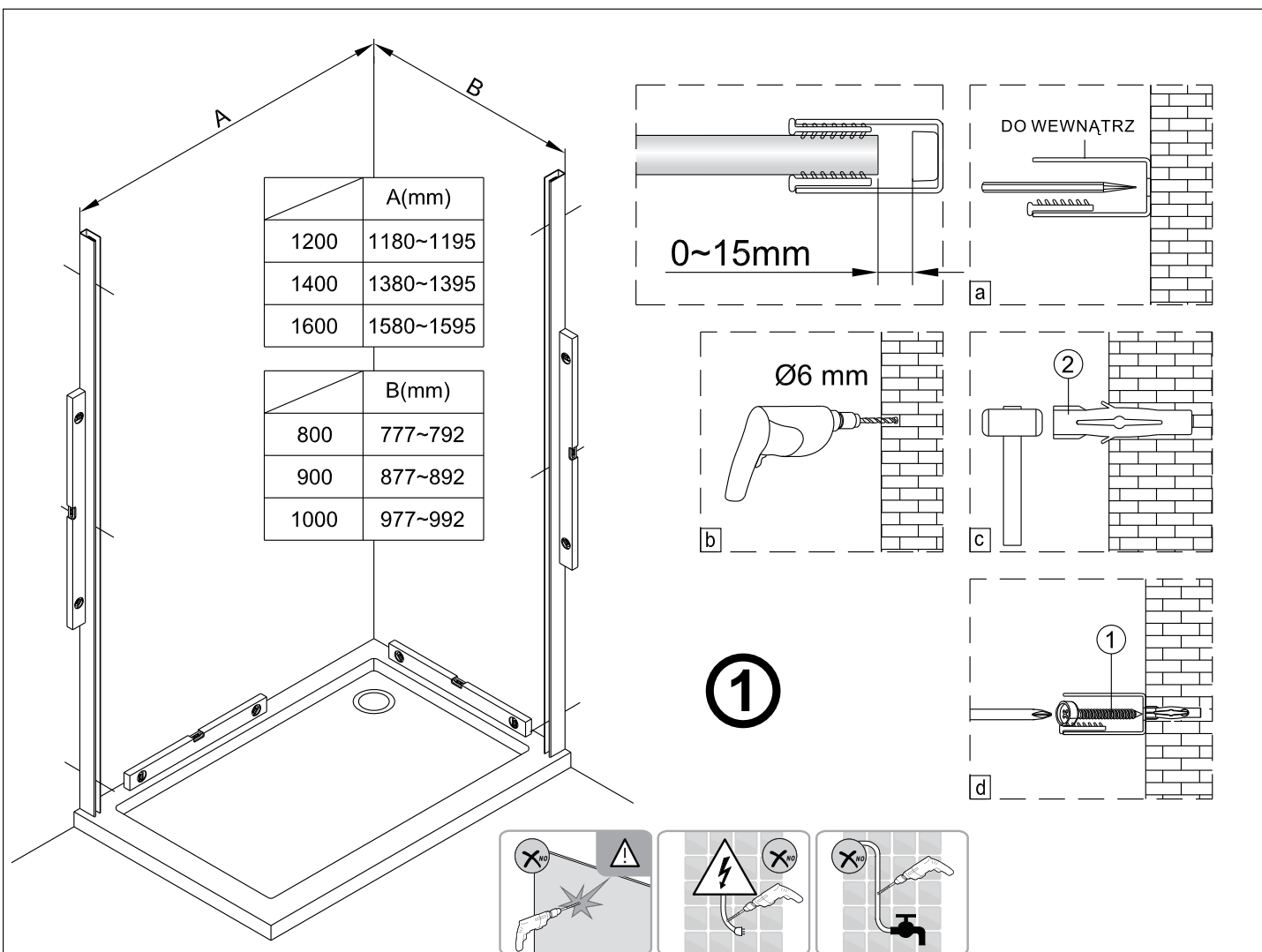
AMP0610012M

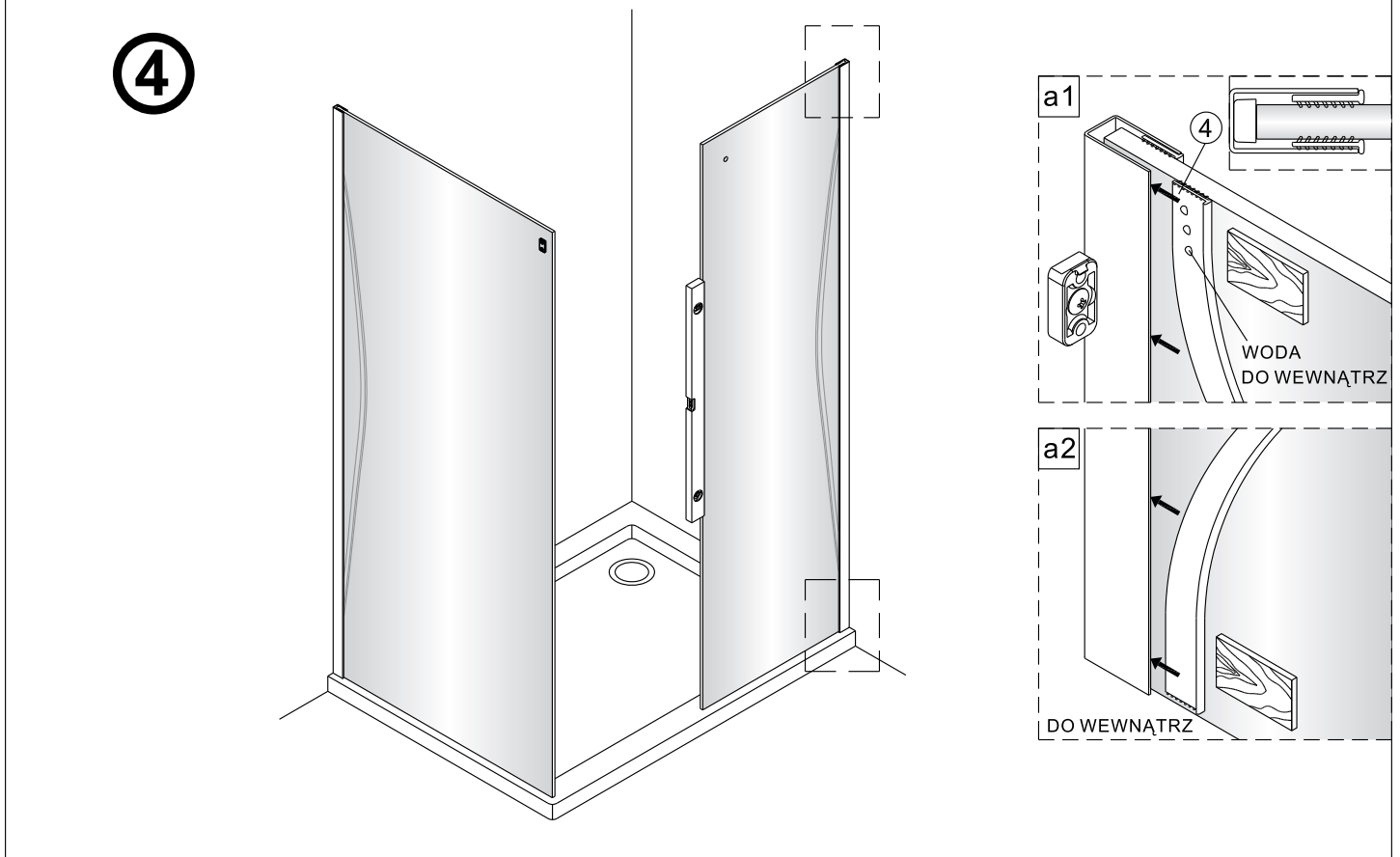
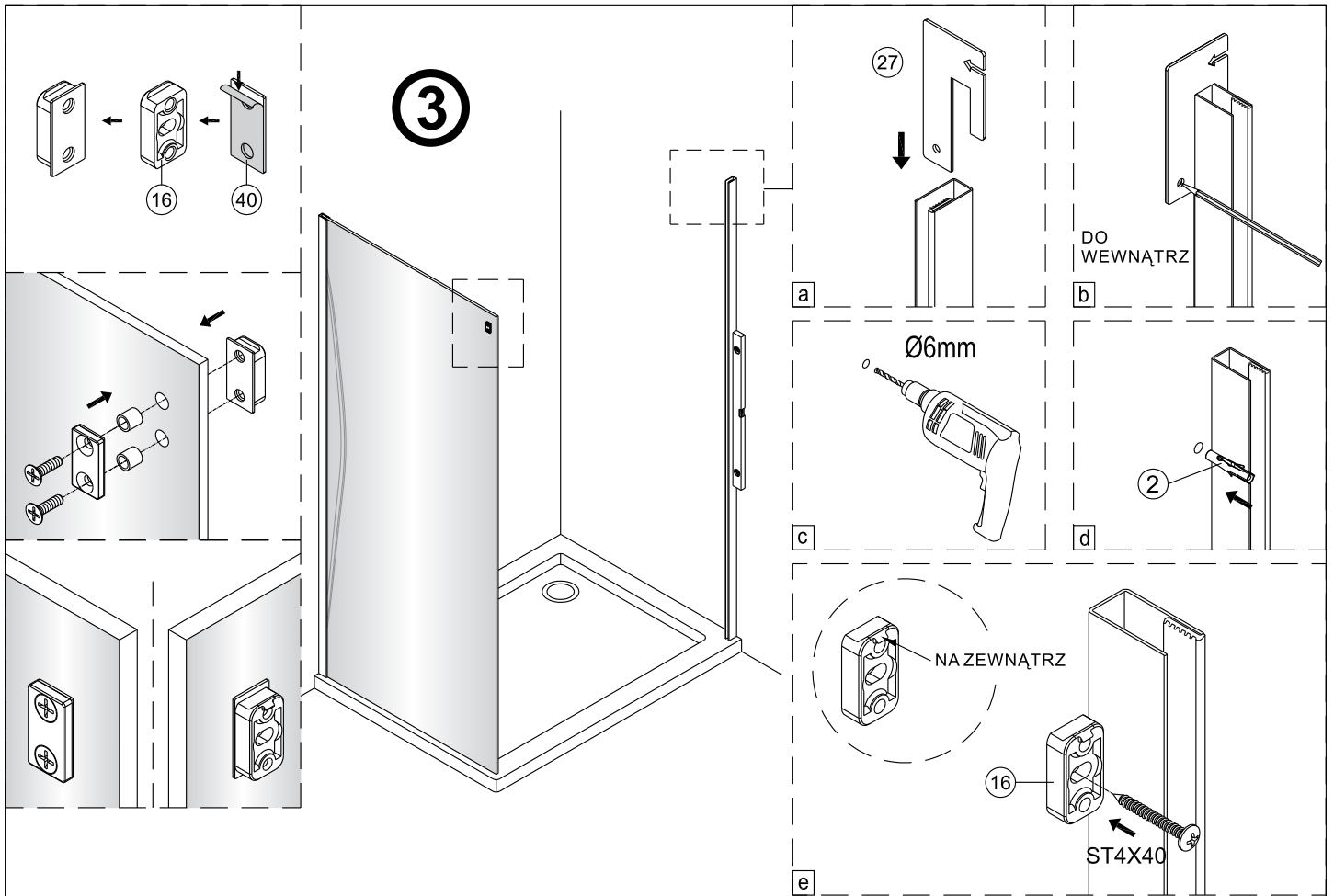


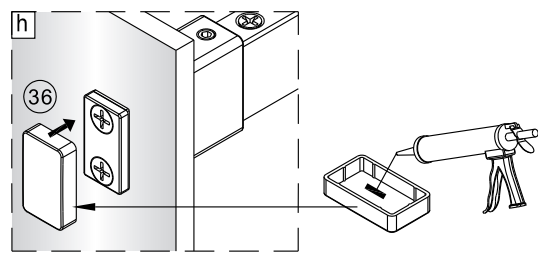
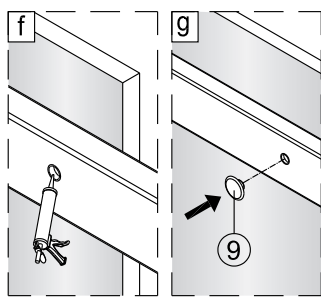
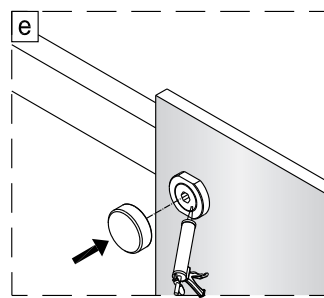
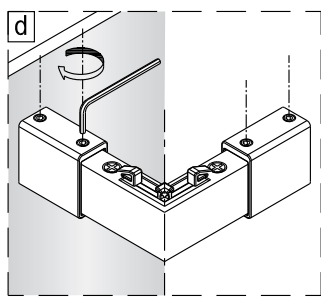
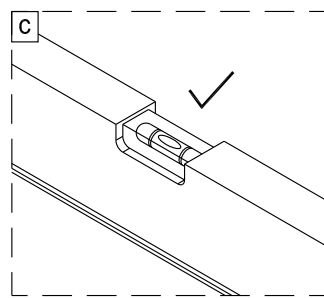
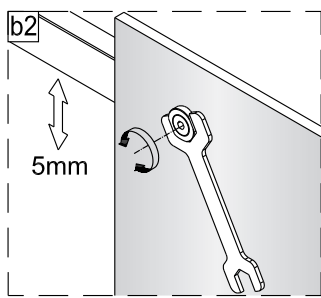
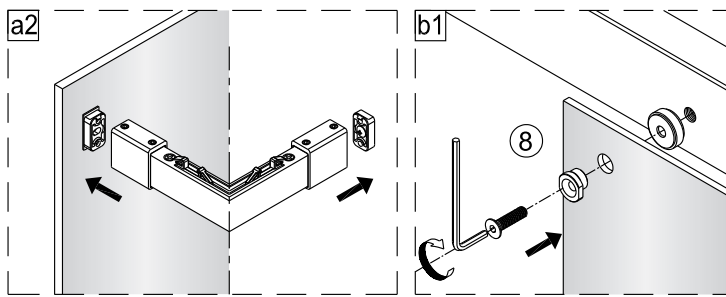
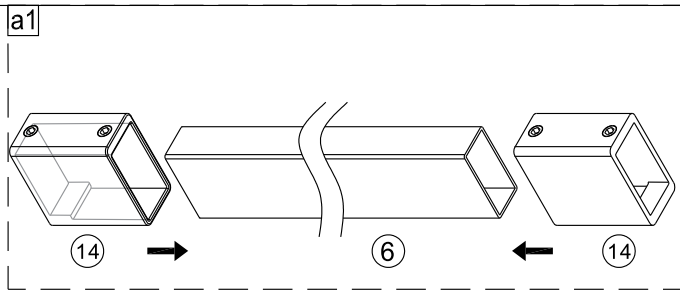
STOSOWAĆ ŚRODKI TYLKO O ODCZYNNIE OBOJĘTNYM



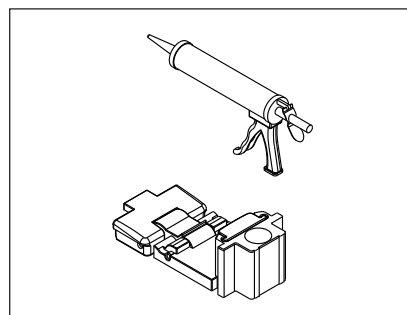
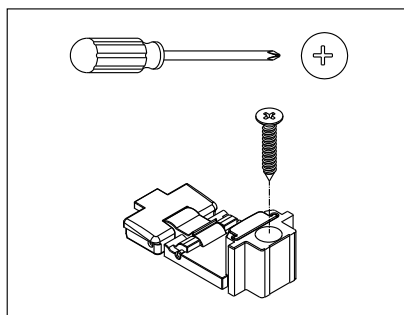
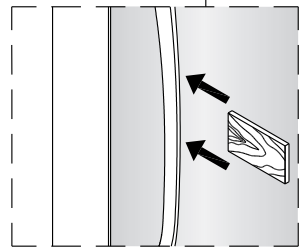
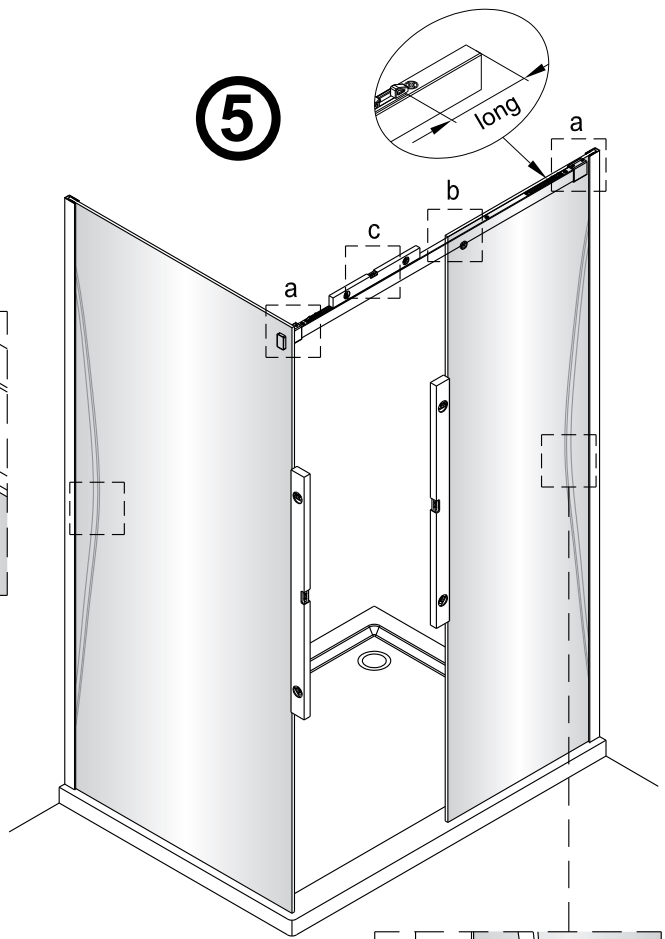
1 x3 ST4X40	2 x3	3 x1	4 x1	5 x1	36 x1	37 x2 M5X20	38 x1	39 x2	40 x1
41 x1									







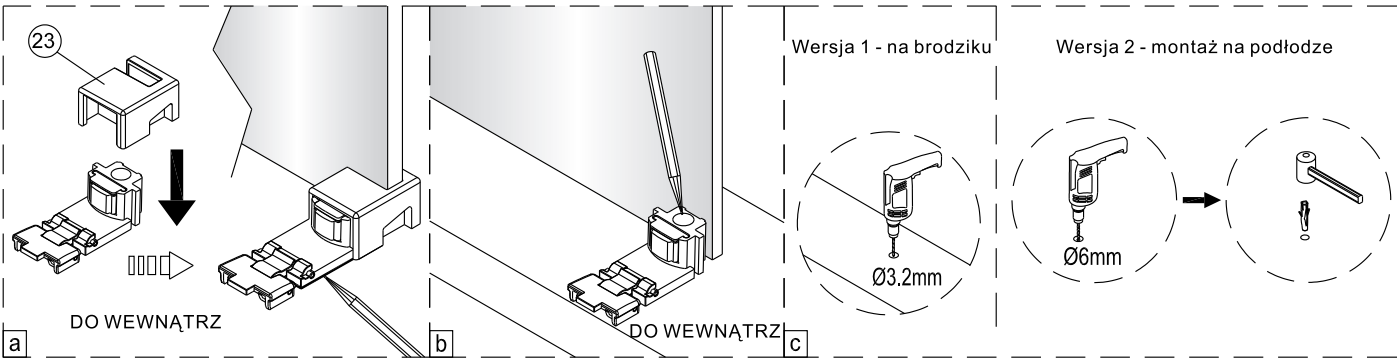
5



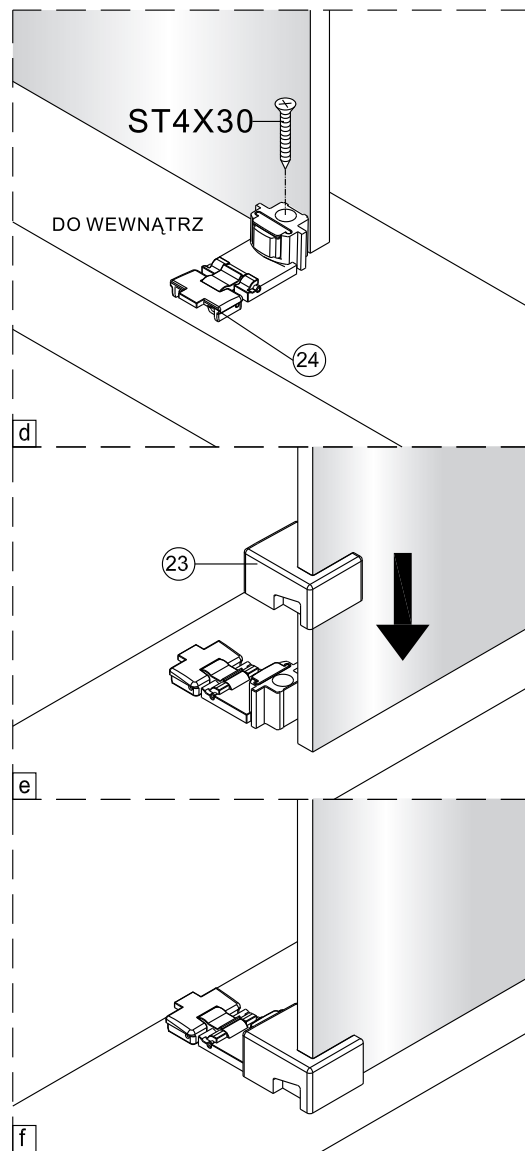
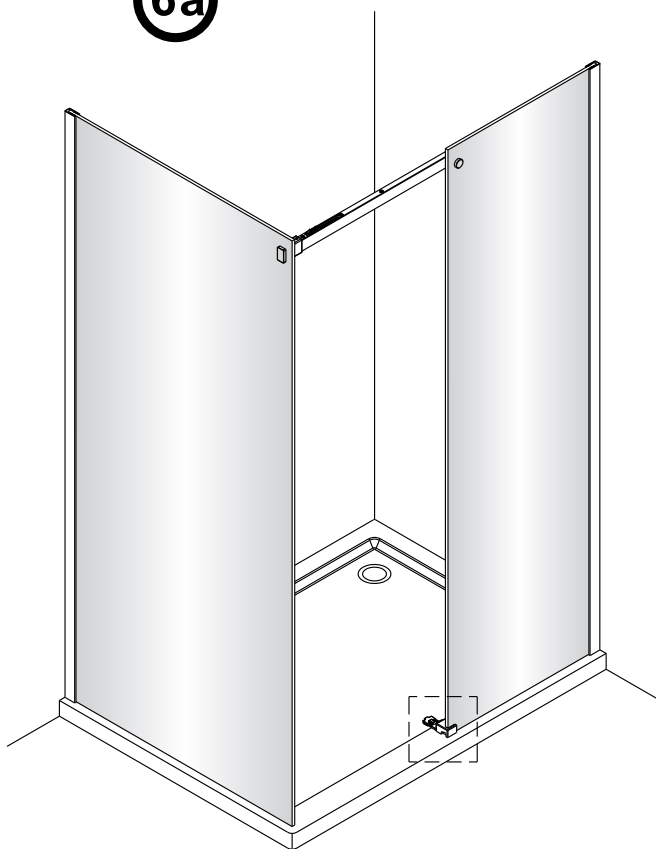
P6a

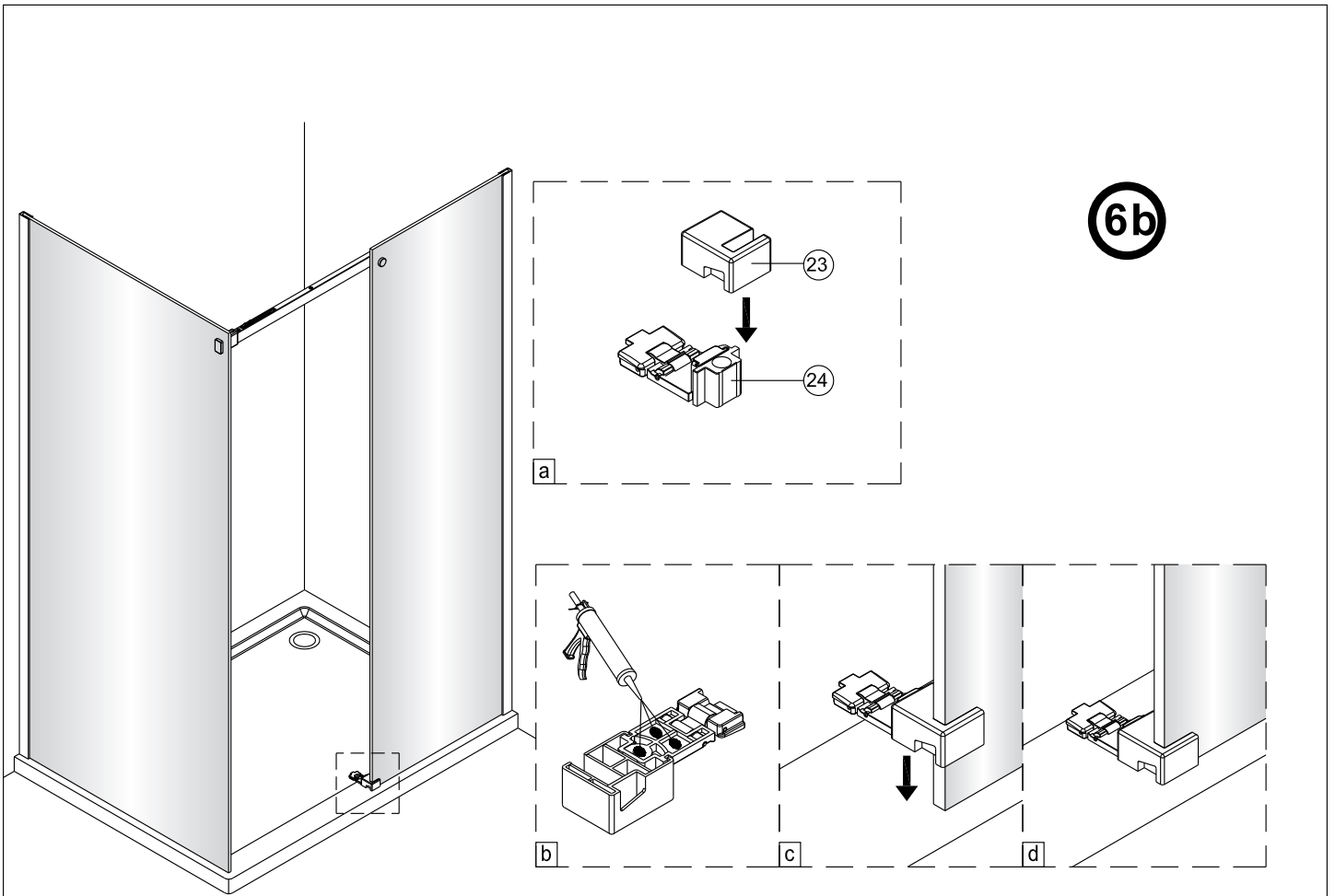


P6b

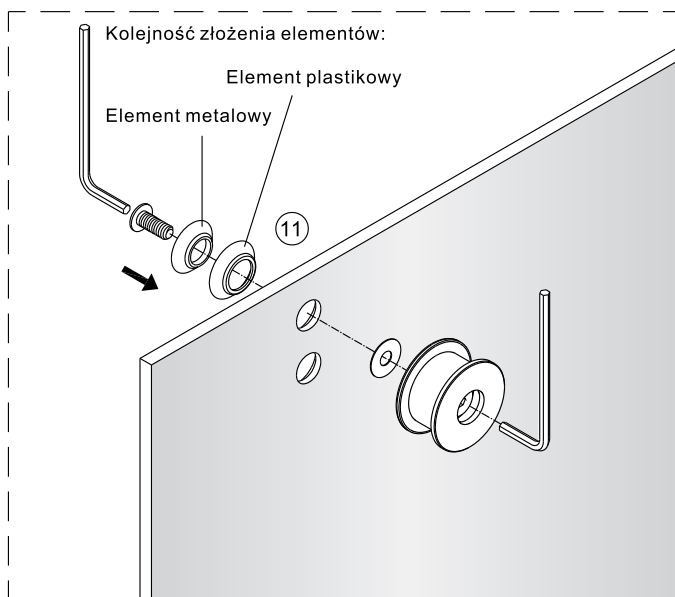


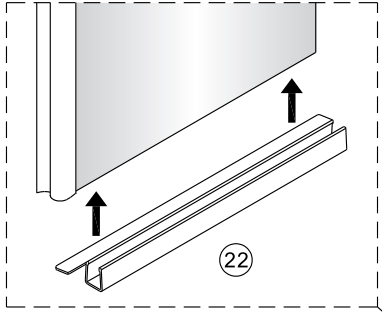
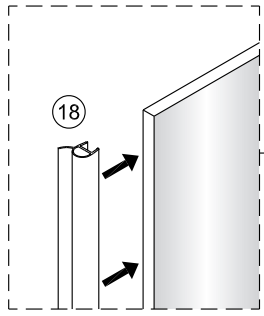
6a



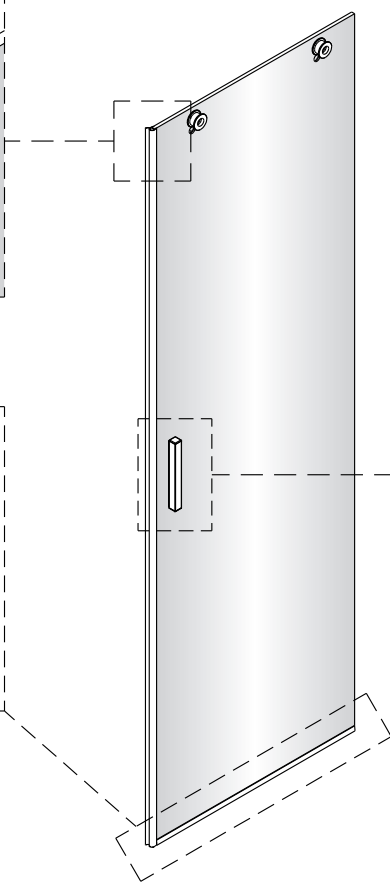
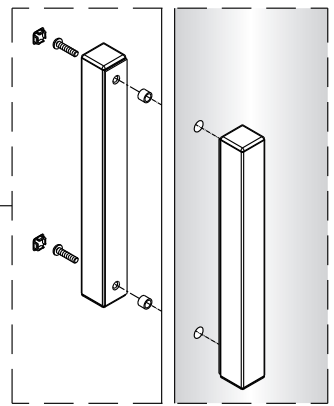


7

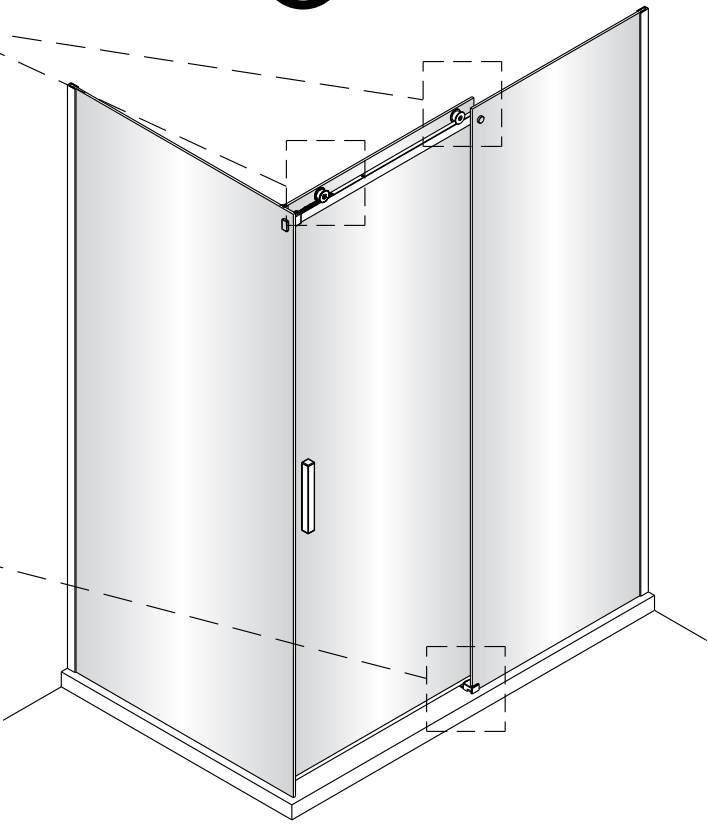
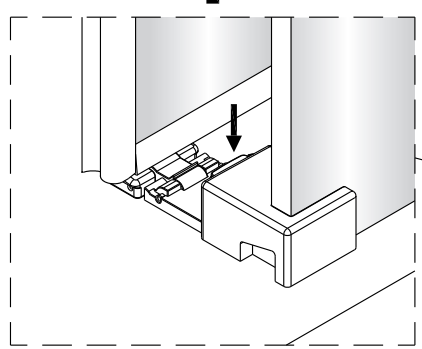
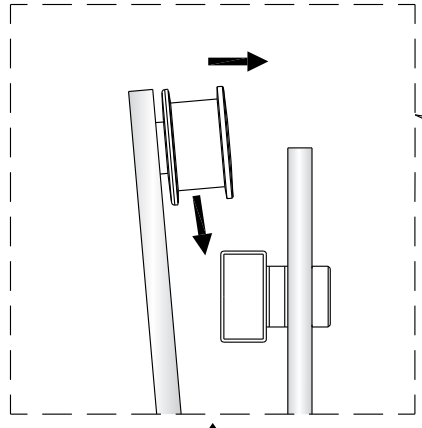


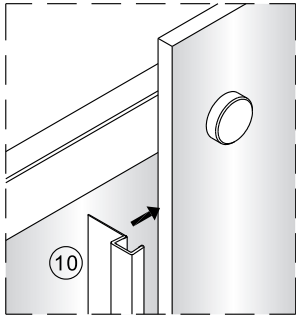


8

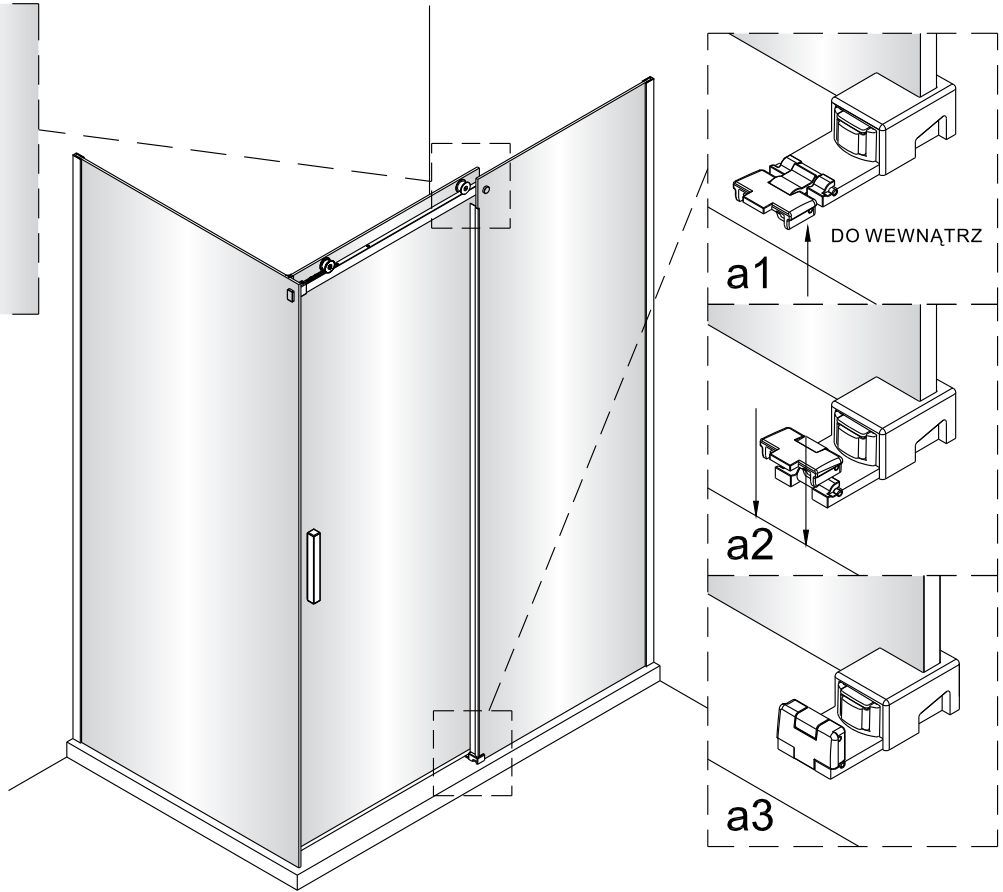


9

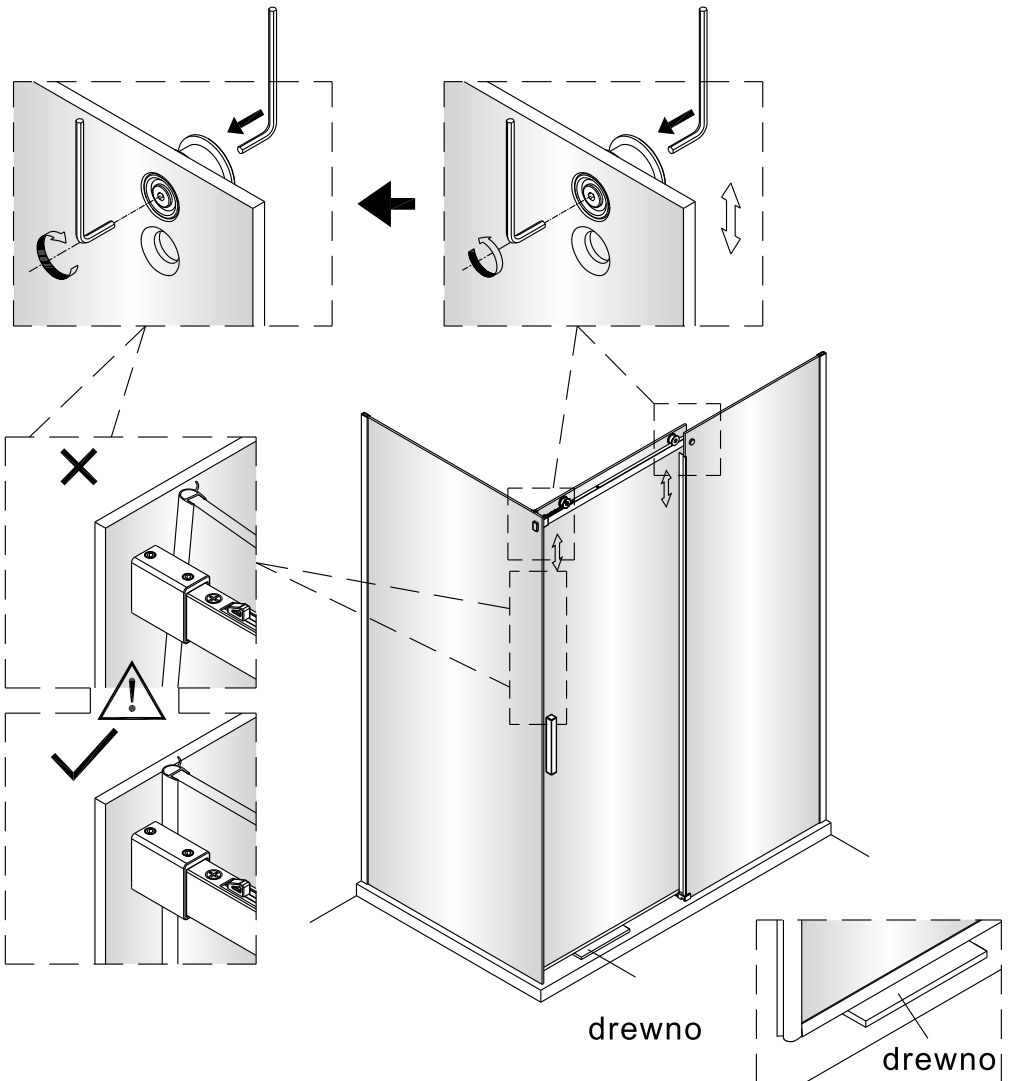




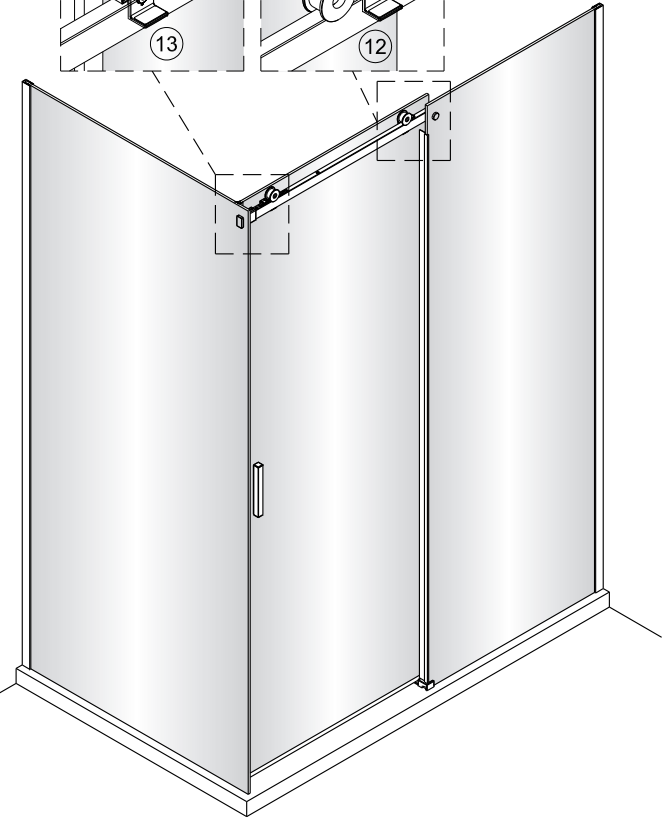
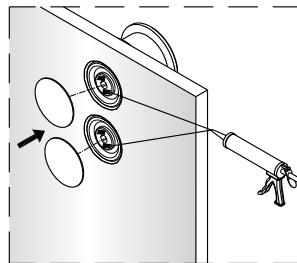
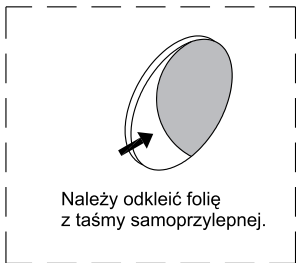
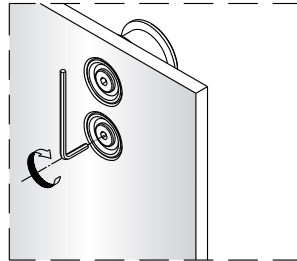
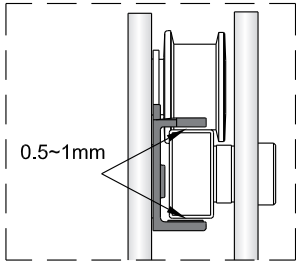
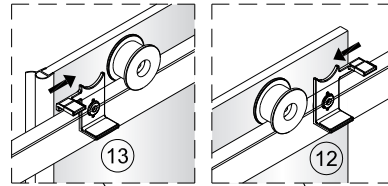
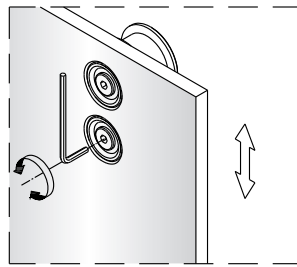
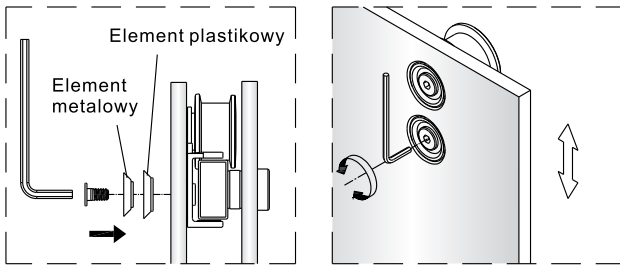
10



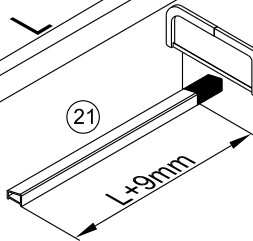
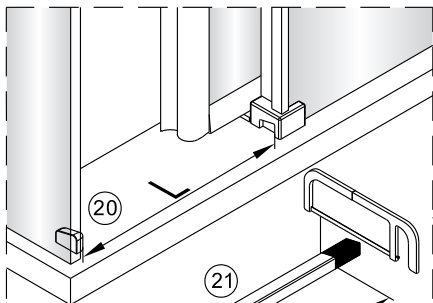
11



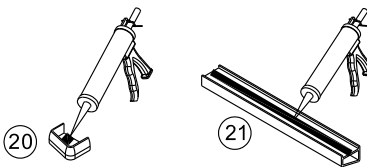
12



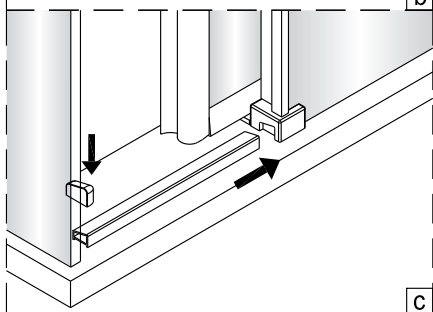
13



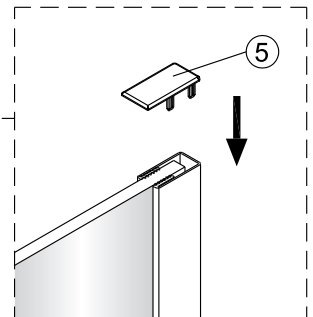
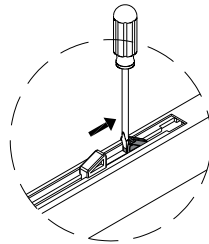
a



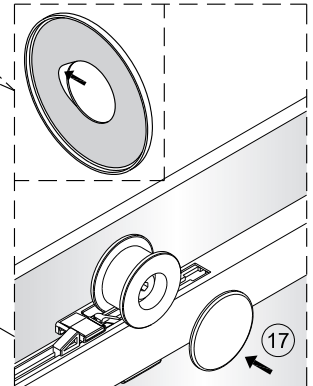
b



c



Należy odkleić folię z taśmy samoprzylepnej.



17

14

