



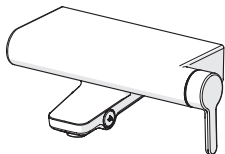
Oras Inspera

INSTALLATION AND MAINTENANCE GUIDE



Contents

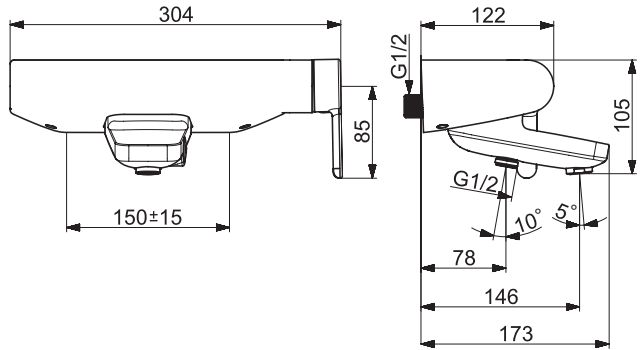
DK Indholdsfortegnelse	LT Turinys	PL Spis treści	UA Зміст
EE Sisukord	LV Saturs	RU Содержание	
FI Sisällysluettelo	NO Innhold	SE Innehållsförteckning	



Technical data.....	4-5
Installation	6-7
Operation.....	8
Maintenance	9-13
Spare parts	14

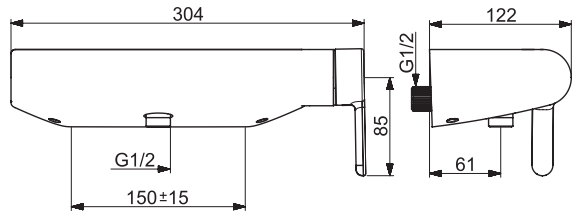
3040U

II (ISO 3822)
 EN 1111
 50 - 1000 kPa
 0.3 / 0.2 l/s (300 kPa)
 150 kPa (0.2 l/s)
 300 kPa (0.3 l/s)
 max. +80°C



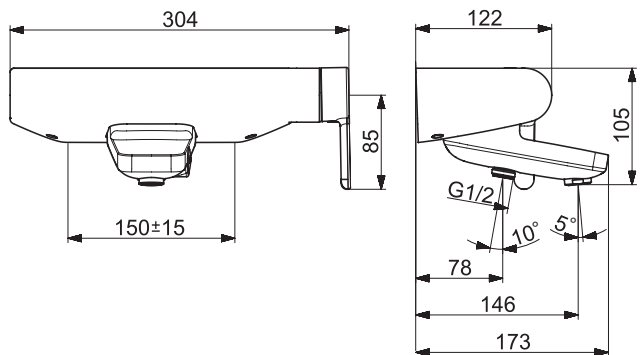
3060U

II (ISO 3822)
 EN 1111
 50 - 1000 kPa
 0.2 l/s (300 kPa)
 200 kPa (0.2 l/s)
 max. +80°C



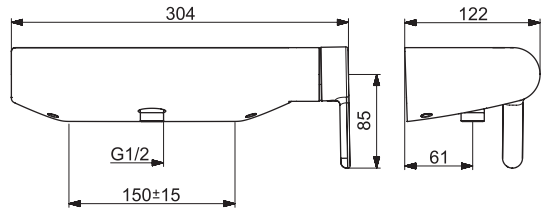
3040

II (ISO 3822)
 EN 1111
 50 - 1000 kPa
 0.3 / 0.2 l/s (300 kPa)
 150 kPa (0.2 l/s)
 300 kPa (0.3 l/s)
 max. +80°C



3060

II (ISO 3822)
 EN 1111
 50 - 1000 kPa
 0.2 l/s (300 kPa)
 200 kPa (0.2 l/s)
 max. +80°C



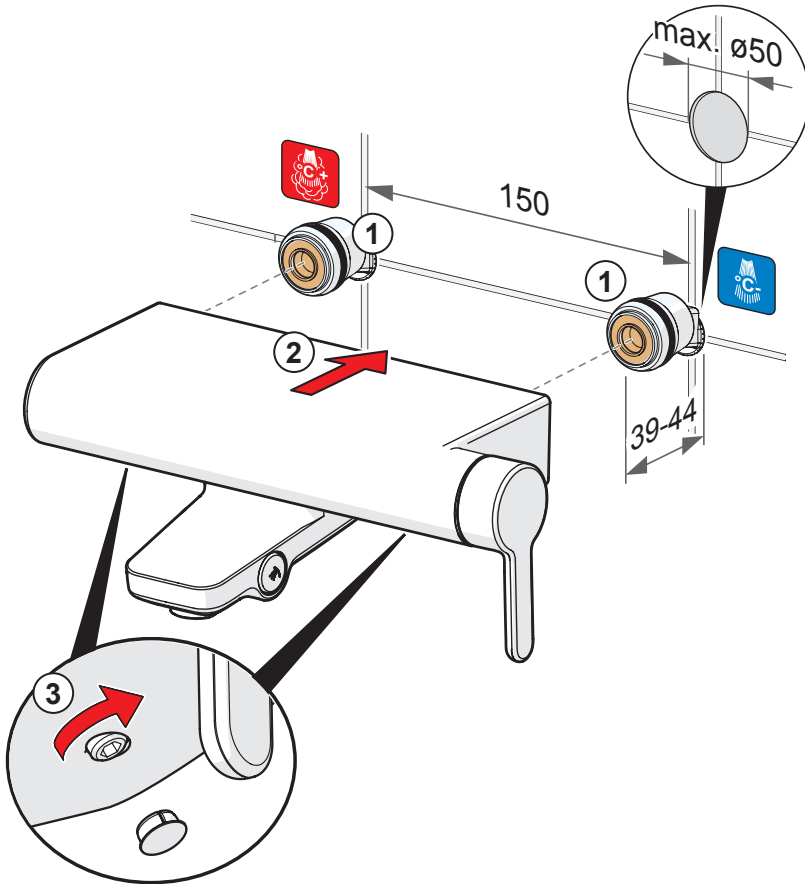
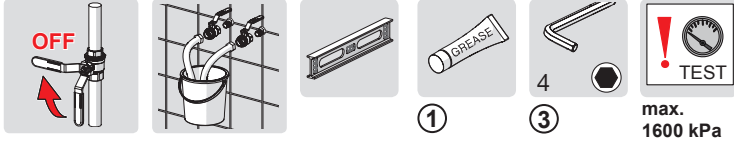
Installation

DK Installation
 EE Paigaldus
 FI Asennus

LT Montavimas
 LV Montāža
 NO Montering

PL Instalacja
 RU Установка
 SE Installation

UA Встановлення



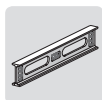
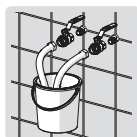
Installation

DK Installation
 EE Paigaldus
 FI Asennus

LT Montavimas
 LV Montāža
 NO Montering

PL Instalacja
 RU Установка
 SE Installation

UA Встановлення

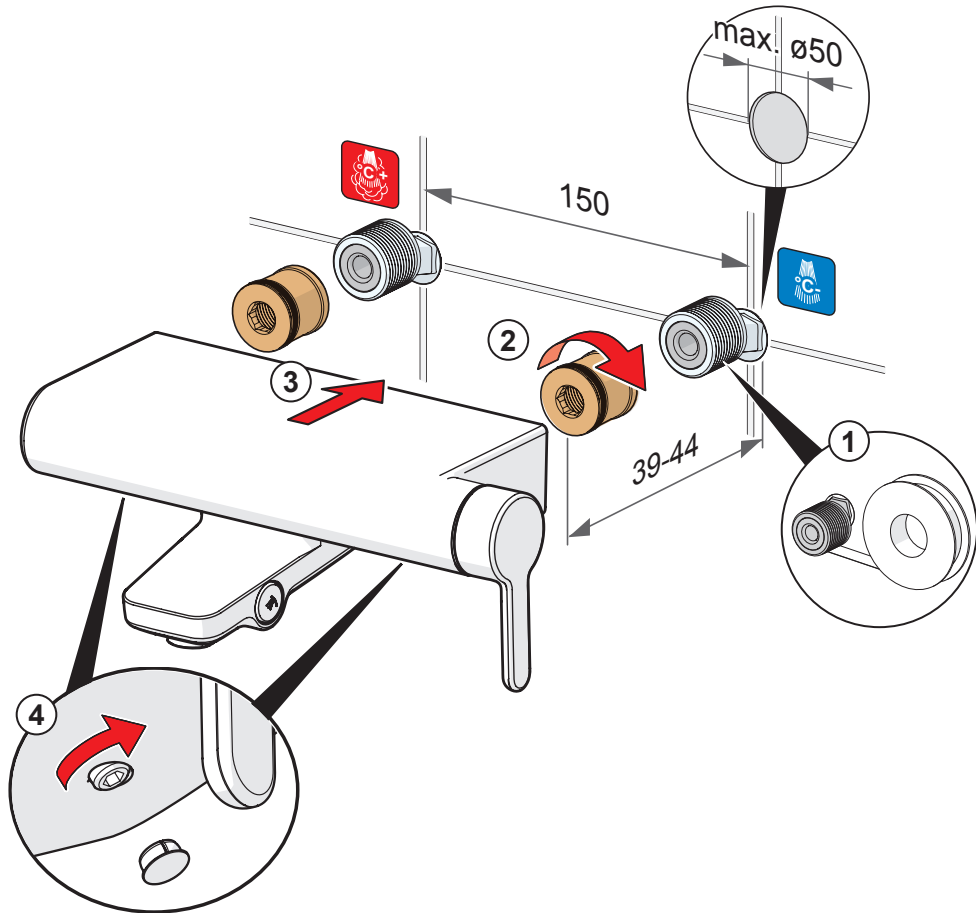


②

②

④

max.
1600 kPa



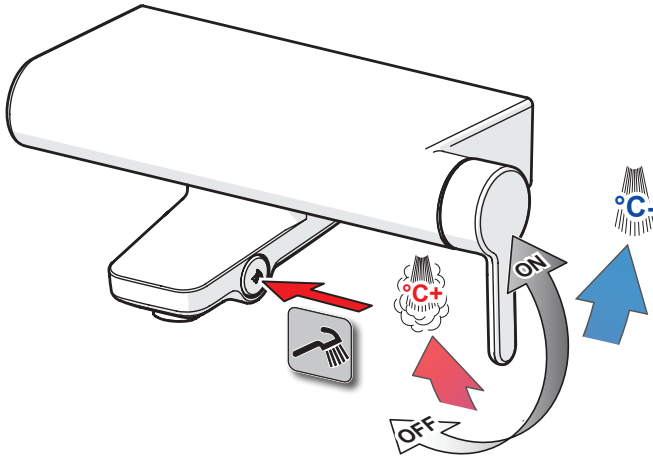
Operation

DK Betjening
EE Toimimine
FI Toiminta

LT Veikimo principas
LV Darbības princips
NO Funksjon

PL Działanie
RU Принцип действия
SE Funktion

UA Принцип дії



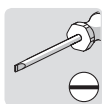
Limiting the flow rate

DK Begrænsning af vandmængden
EE Vooluhulga piiramine
FI Virtaaman rajoitus
LT Vandens srovės reguliavimas
LV Ūdens plūsmas ierobežošana

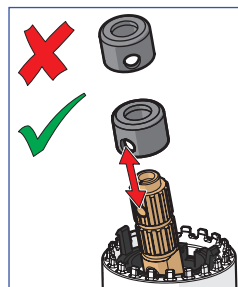
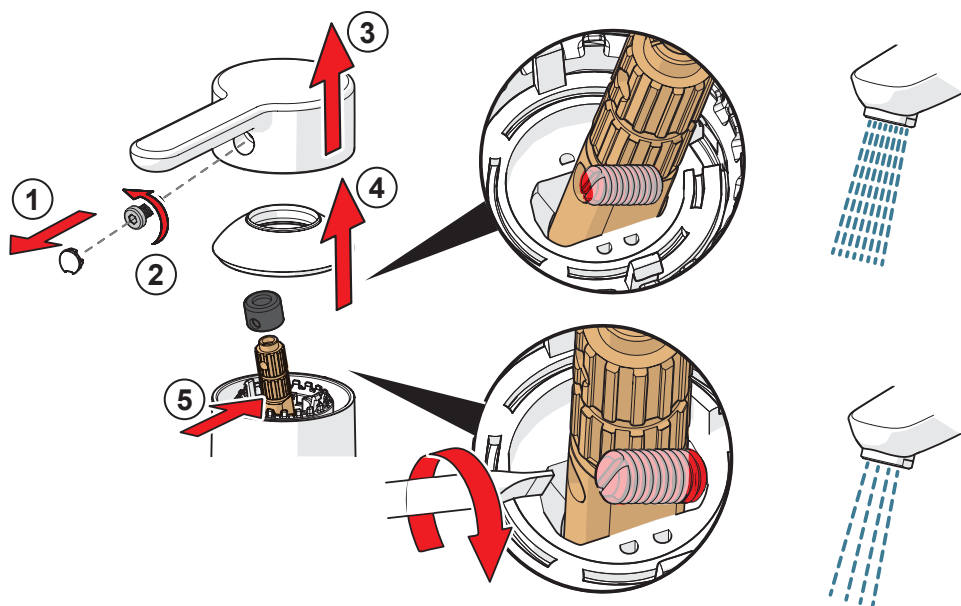
NO Begrensning av vannmengde
PL Ograniczenie wielkości strumienia
RU Регулирование потока
SE Flödesbegränsning
UA Регулювання потоку



2



5



Limiting temperature

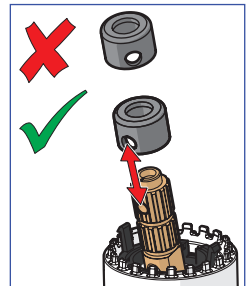
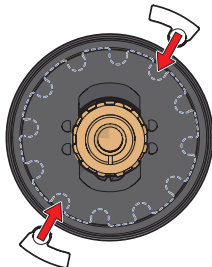
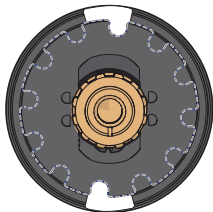
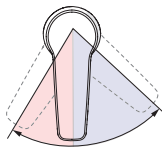
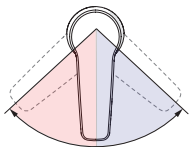
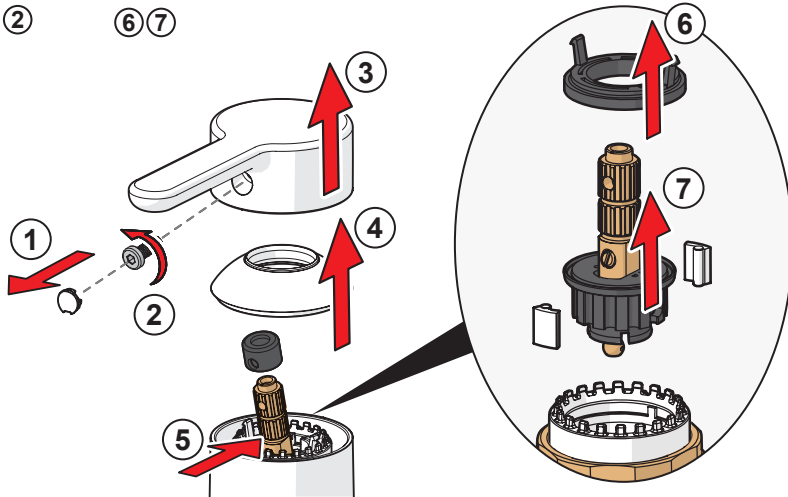
DK Forindstilling af vandets max. temperatur
EE Temperatuuri piiramine seadeosast
FI Lämpötilan rajoitus
LT Temperatūros apribojimas
LV Karstā ūdens temperatūras ierobežošana
NO Begrenzing temperatur

PL Ograniczenie temperatury
RU Ограничение температуры в регулирующем блоке
SE Begränsning av vattnets max. temperatur
UA Обмеження температури в регулюючому блоці



2.5

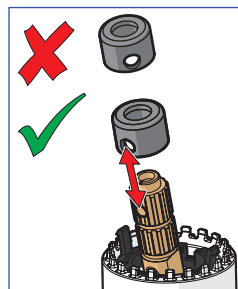
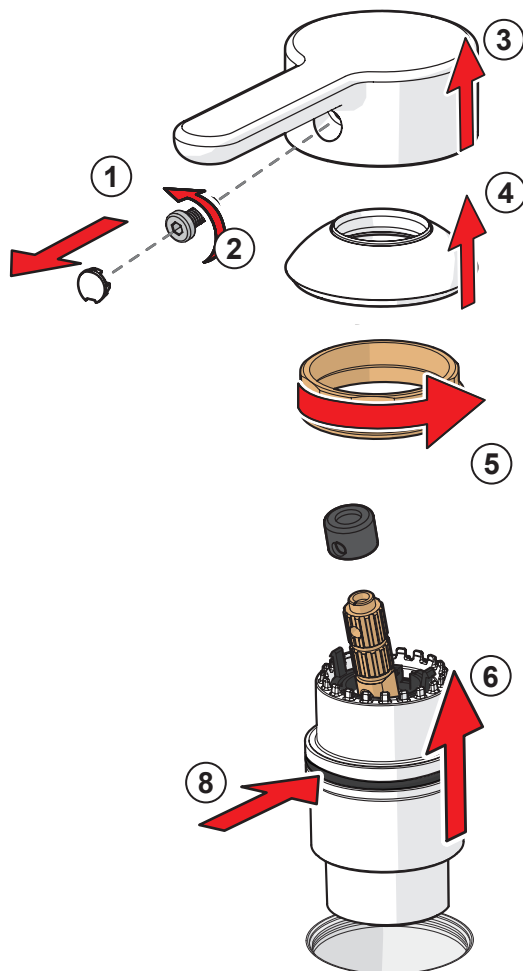
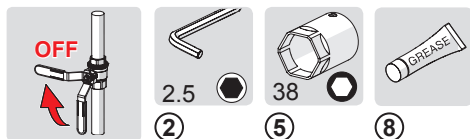
② ⑥ ⑦



Changing the cartridge

DK Udsiftning af reguleringskassette (unit)
 EE Seadeosa vahetus
 FI Säättöosan vaihto
 LT Valdanciosios kasetės pakeitimas
 LV Regulēšanas mehānisma kasetes maiņa

NO Skifting av kassett
 PL Wymiana modułu sterującego
 RU Замена регулировочного блока
 SE Byte av kassett
 UA Заміна регулювального блоку



Changing the diverter

DK Udskiftning af omskifter

EE Suundvahetaja vahetamine

FI Vaihtimen vaihto

LT Perjungiklio pakeitimas

LV Trīseju vārsts maiņa

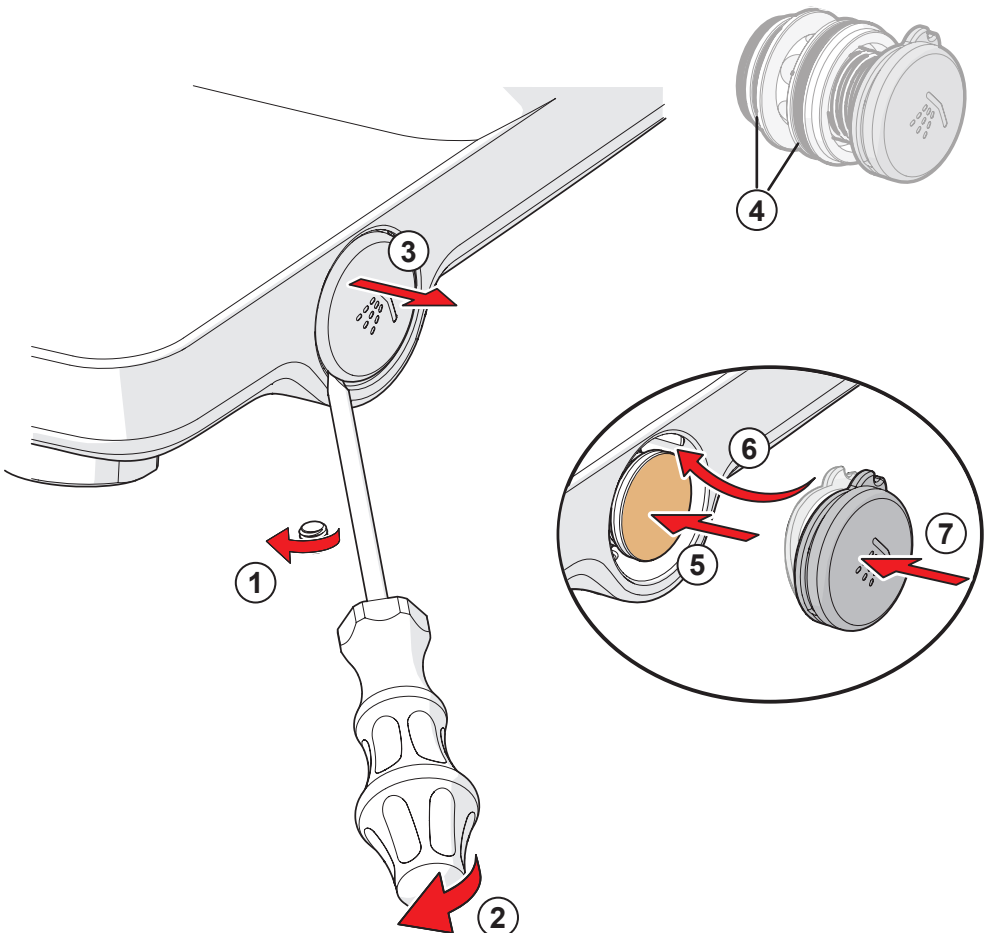
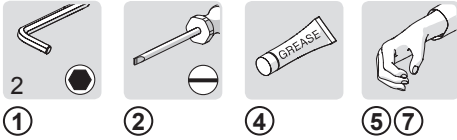
NO Bytting av omkaster

PL Wymiana przełącznika

RU Замена переключателя

SE Byte av omkastare

UA Заміна перемикача



Cleaning the faucet

DK Rengøring af armaturet

EE Puhastamine

FI Puhdistus

LT Maišytuvo valymas

LV Krāna tīrīšana

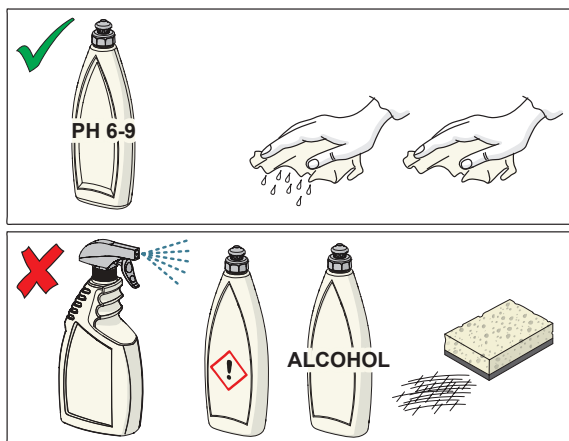
NO Rengjøring av kranen

PL Czyszczenie baterii

RU Чистка смесителя

SE Rengöring av blandarna

UA Чищення змішувача



Cleaning/changing the aerator

DK Rensning/Udskiftning af perlator

EE Õhusti puhastamine/vahetamine

FI Poresuuttimen puhdistaminen/vaihtaminen

LT Aeratoriaus valymas ir pakeitimas

LV Aeratora tīrīšana/maiņa

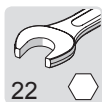
NO Rensning/Bytting av strålesamler

PL Czyszczenie/Wymiana perlatora

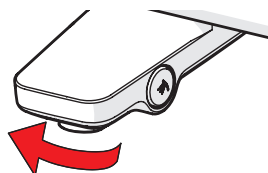
RU Очистка и замена аэратора

SE Rengöring/Byte av strålsamlare

UA Чищення та заміна аератора



22



Spare parts

DK Reservedele
EE Varuosad
FI Varaosat

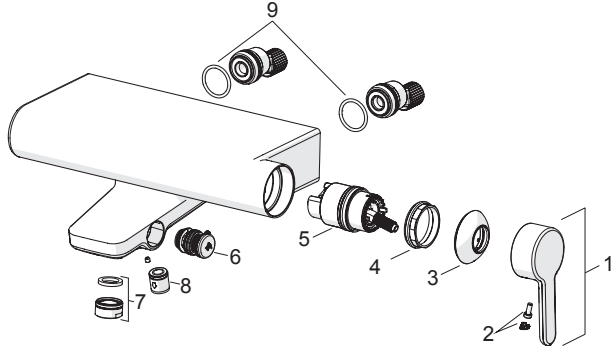
LT Atsarginės dalys
LV Rezerves daļas
NO Reservedeler

PL Części zamienne
RU Запасные части
SE Reservdelar

UA Запасні частини

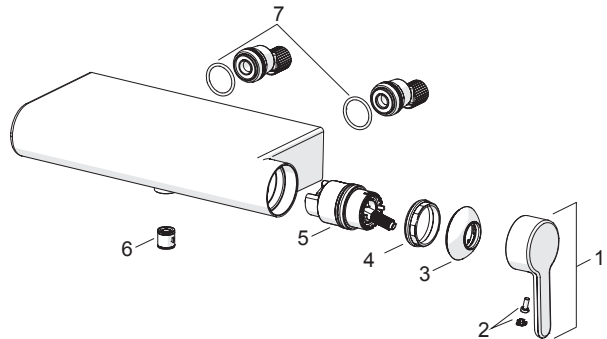
3040 , 3040U

- 1 1003074V
- 2 1002323V
- 3 1001740V
- 4 158726
- 5 158890
- 6 1002394V
- 7 602104V
- 8 105311
- 9 602674V (3040U)



3060 , 3060U

- 1 1003074V
- 2 1002323V
- 3 1001740V
- 4 158726
- 5 158890
- 6 601989V
- 7 602674V (3060U)



Oras Group is a powerful European provider of sanitary fittings: the market leader in the Nordics and a leading company in Continental Europe. The company's mission is to make the use of water easy and sustainable and its vision is to become the European leader of advanced sanitary fittings. Oras Group has two strong brands, Oras and Hansa.

The head office of the Group is located in Rauma, Finland, and the Group has four manufacturing sites: Burglengenfeld (Germany), Kralovice (Czech Republic), Olesno (Poland) and Rauma (Finland). Oras Group employs approximately 1400 people in twenty countries. Oras Group is owned by Oras Invest, a family company and an industrial owner.

ORAS GROUP

Isometsäntie 2, P.O. Box 40

FI-26101 Rauma

Tel. +358 2 83 161

Fax +358 2 831 6300

info.finland@oras.com

www.oras.com

