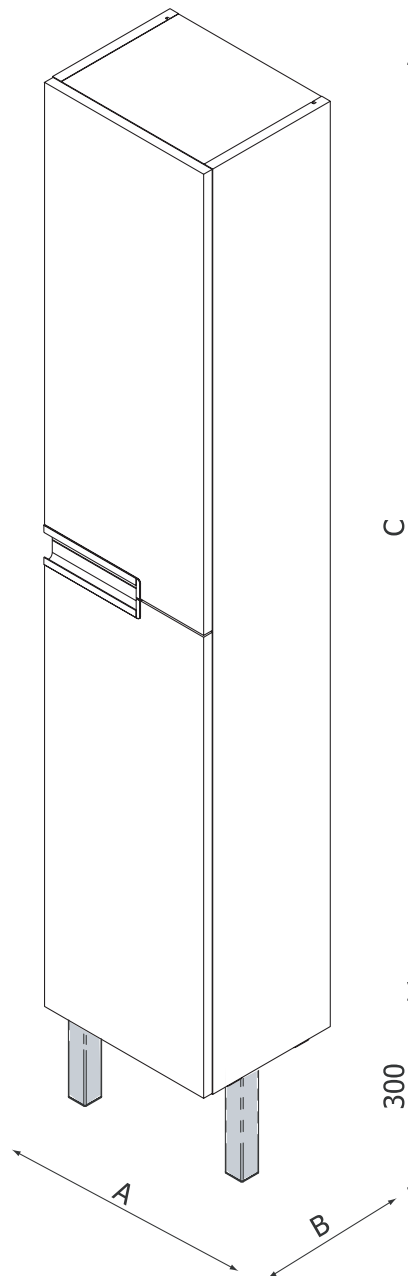




Roca

VICTORIA-N COLUMN

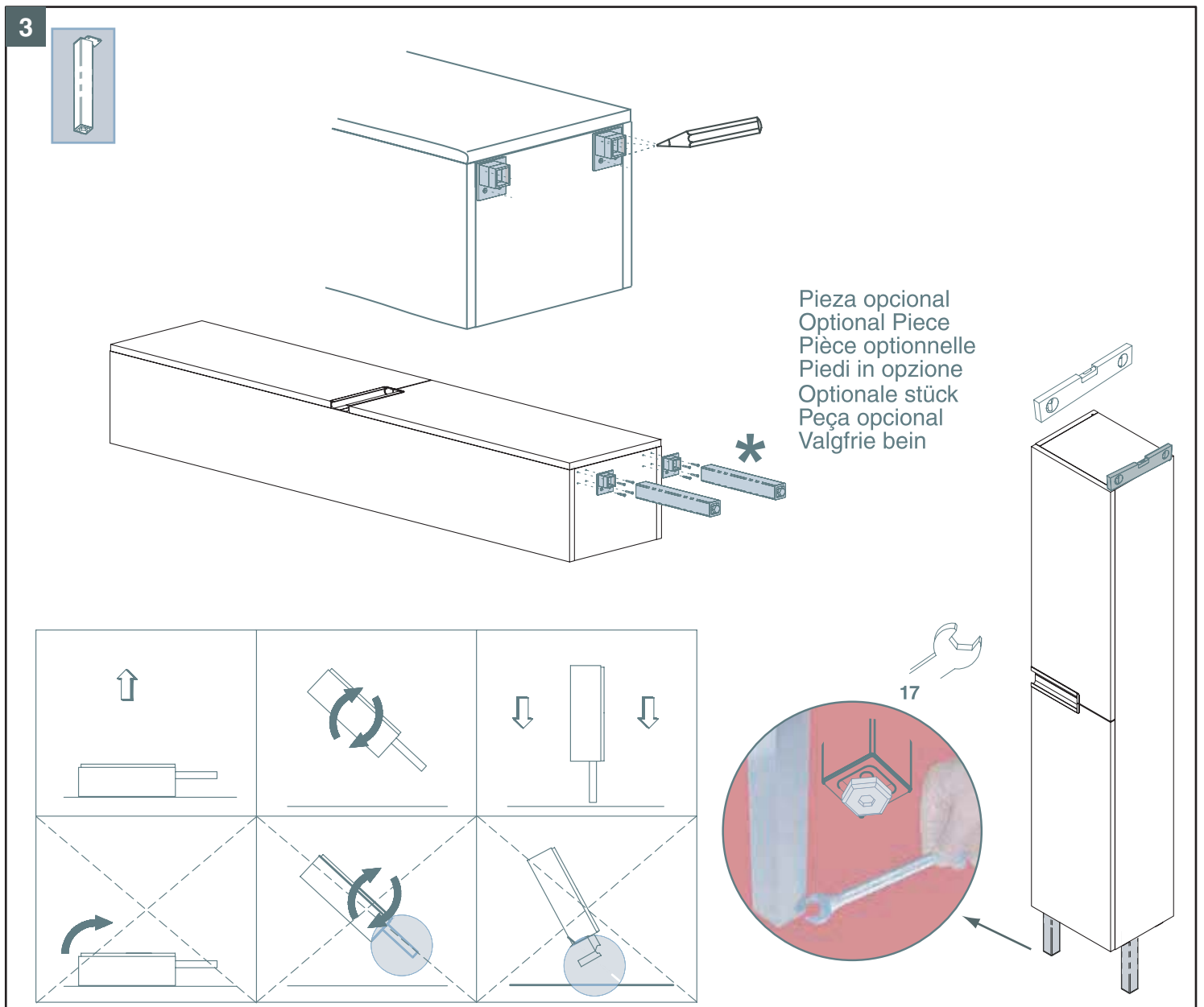
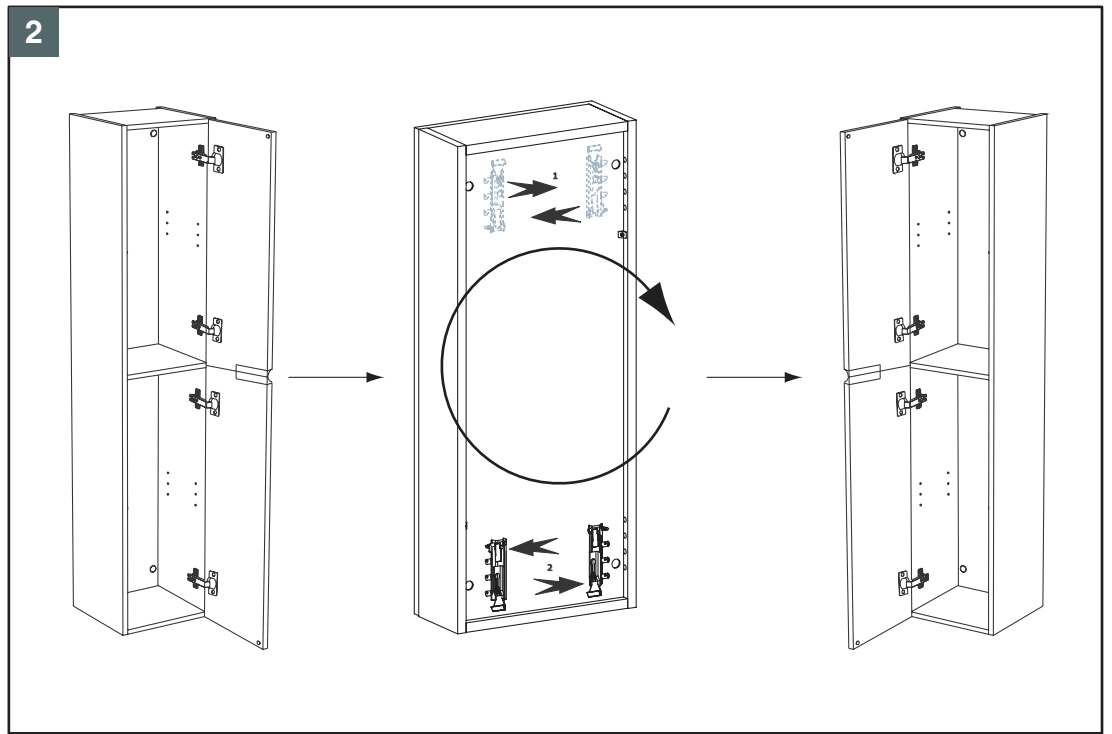
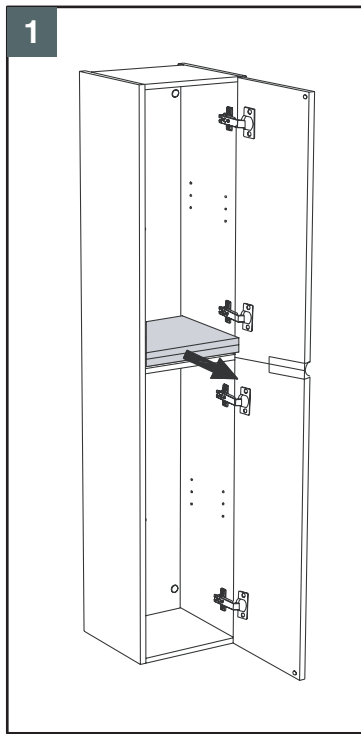


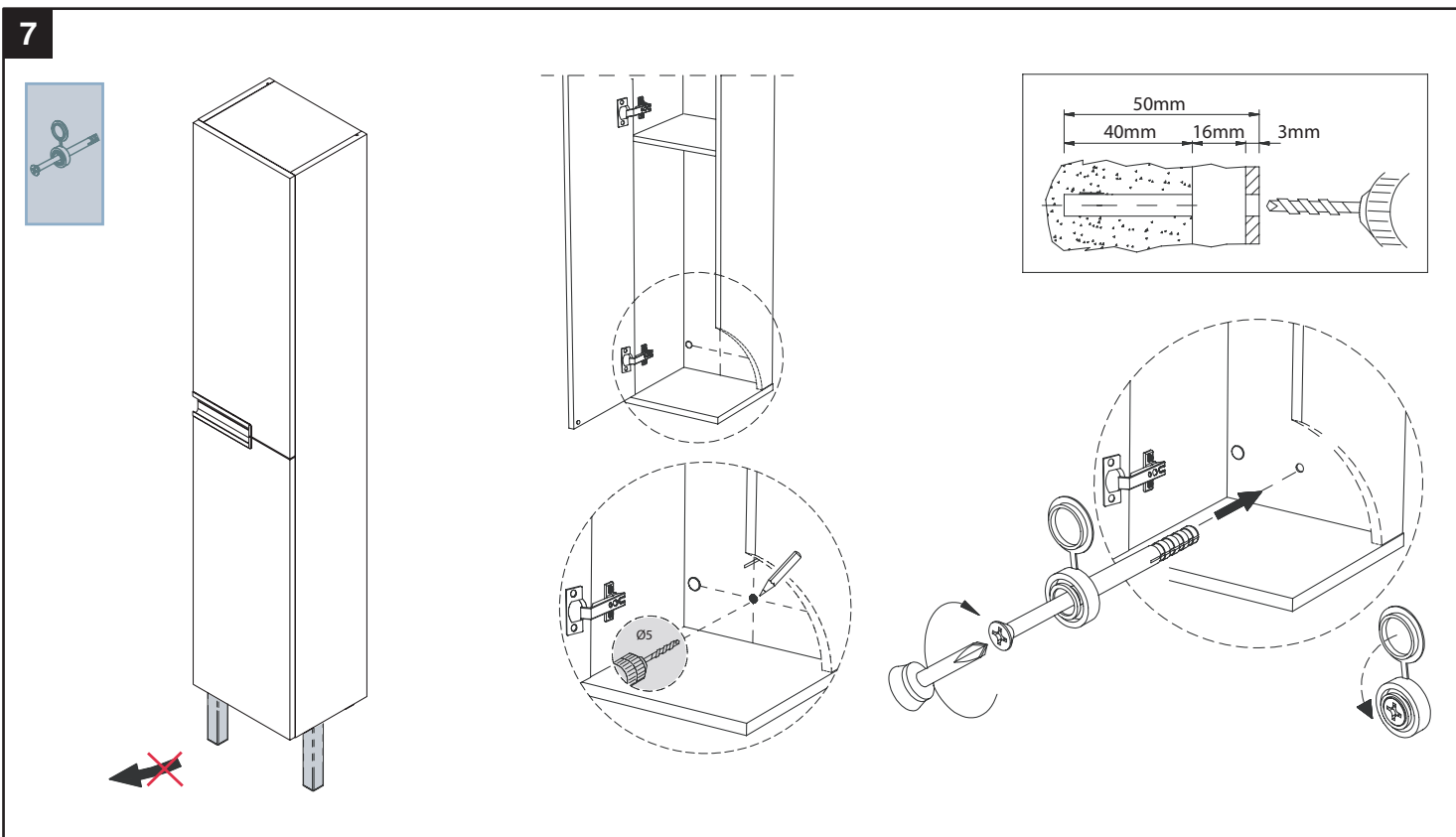
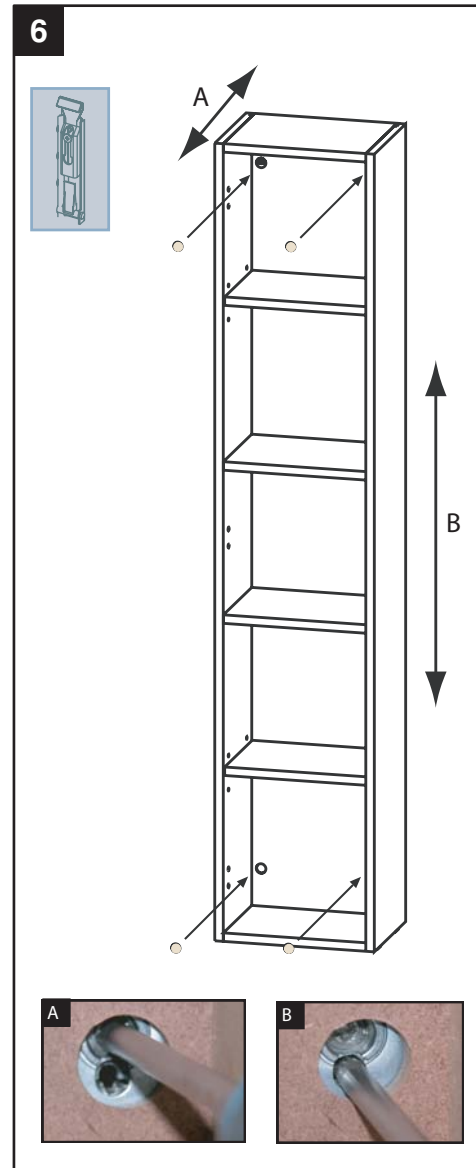
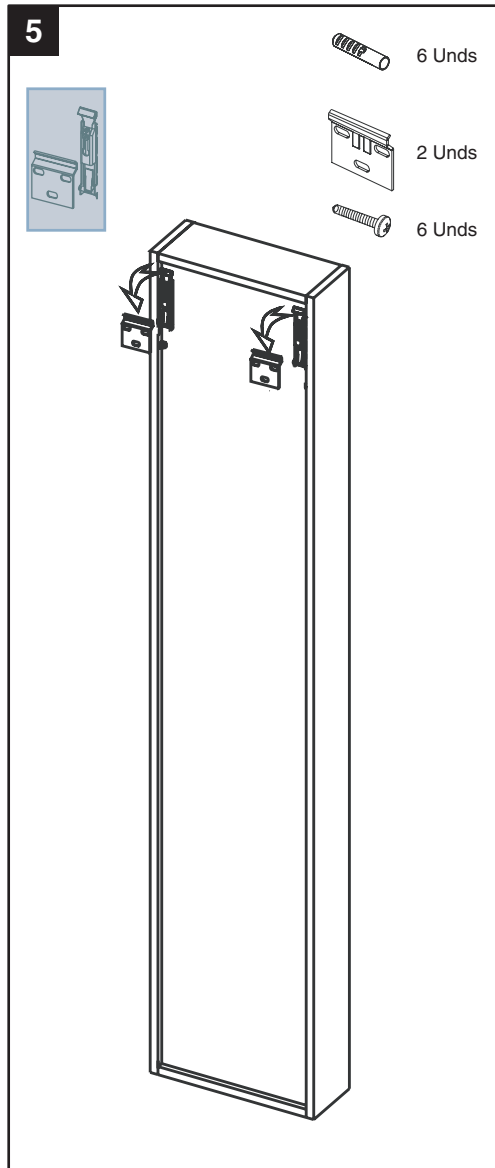
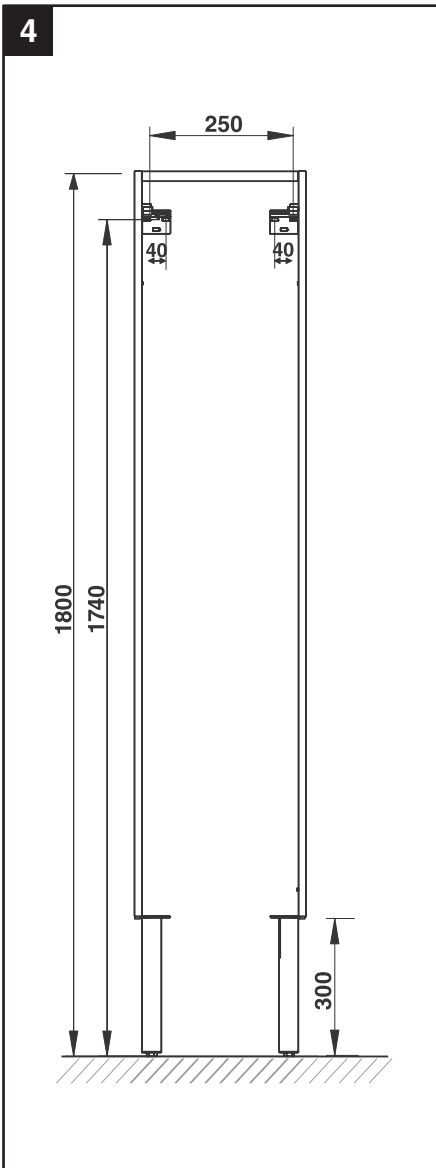
	mm		
	A	B	C
8-56660...	300	240	1500

150630

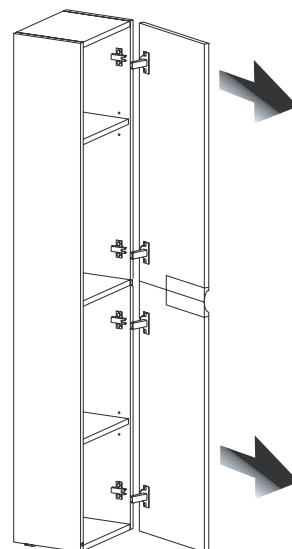
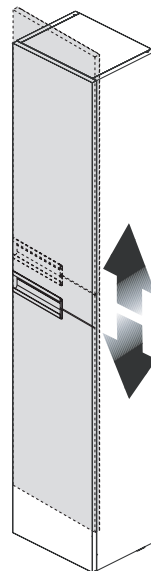
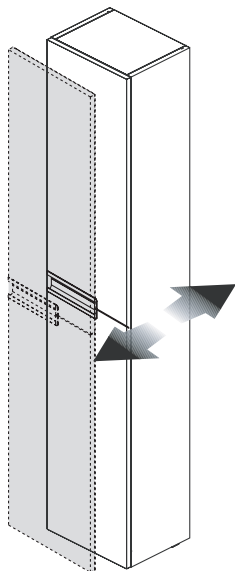
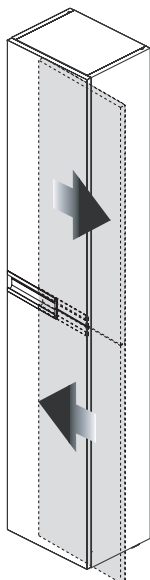
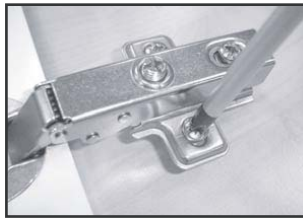
24-10-2011



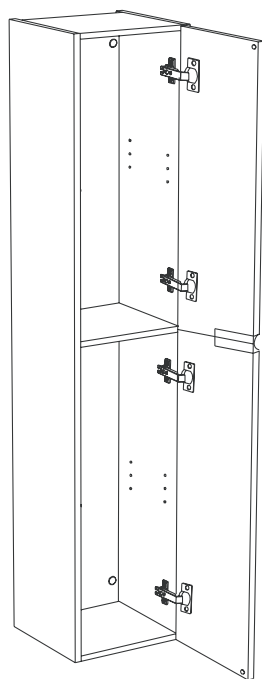
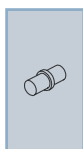




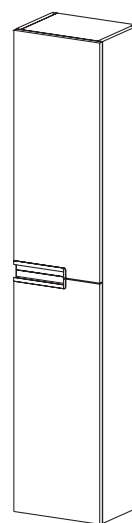
8



9



10



902
304
848 | Línea de Atención al Consumidor



902
400
423 | Servicio Técnico Sanitario



Roca Sanitario, S.A.
Avda. Diagonal, 513
08029 Barcelona - SPAIN
Tel.: 93 366 1200 - Fax : 93419450
www.roca.es