

R580

Syfon do brodzików czyszczony od góry, z podwyższoną prędkością spływu wody, z pokrywą wykonaną ze stali nierdzewnej i łukiem odpływowym 135°.

Otwór odpływowy: \varnothing 90 mm

Pokrywa: \varnothing 120 mm

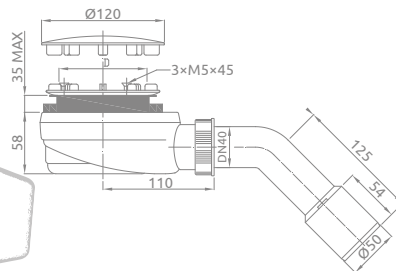
Odpływ: \varnothing 40/50 mm

Wysokość: 58 mm

Przepustowość: 40,5 l/min.

Cena brutto: 119 PLN

Nr art.: R580



R580 Black

Syfon do brodzików czyszczony od góry, z podwyższoną prędkością spływu wody i łukiem odpływowym 135°.

Otwór odpływowy: \varnothing 90 mm

Pokrywa: \varnothing 120 mm

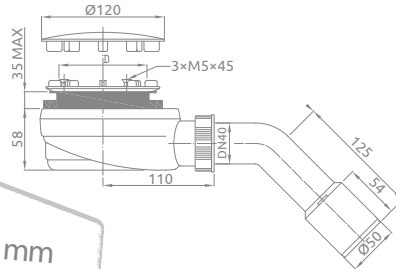
Odpływ: \varnothing 40/50 mm

Wysokość: 58 mm

Przepustowość: 40,5 l/min.

Cena brutto: 143 PLN

Nr art.: R580B



R580 White

Syfon do brodzików czyszczony od góry, z podwyższoną prędkością spływu wody i łukiem odpływowym 135°.

Otwór odpływowy: \varnothing 90 mm

Pokrywa: \varnothing 120 mm

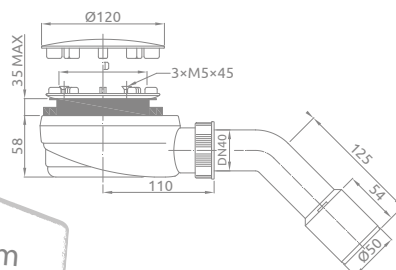
Odpływ: \varnothing 40/50 mm

Wysokość: 58 mm

Przepustowość: 40,5 l/min.

Cena brutto: 143 PLN

Nr art.: R580W



HS1

Syfon do brodzików Kyntos i Teos, czyszczony od góry, z podwyższoną prędkością spływu wody.

Otwór odpływowy: \varnothing 90 mm

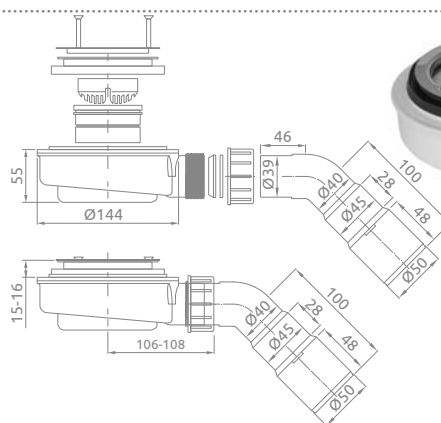
Odpływ: \varnothing 40/50 mm

Wysokość: 55 mm

Przepustowość: 42 l/min.

Cena brutto: 91 PLN

Nr art.: HS1



R399

Syfon do brodzików Argos, czyszczony od góry z podwyższoną prędkością spływu wody z chromowaną kwadratową pokrywą i łukiem odpływowym 135°.

R399 – pokrywa w kolorze chrom

Otwór odpływowy: \varnothing 90 mm

Pokrywa: 120x120 mm

Odpływ: \varnothing 40/50 mm

Wysokość: 70 mm

Cena brutto: 143 PLN

Nr art.: R399

