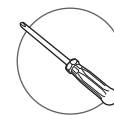
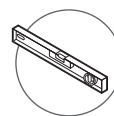
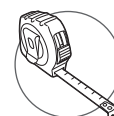
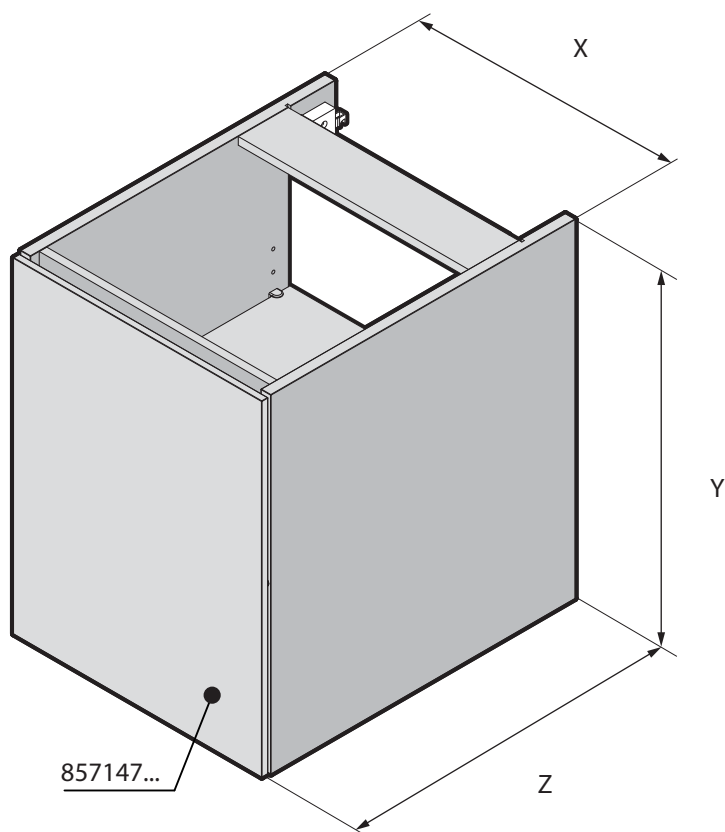




# Roca

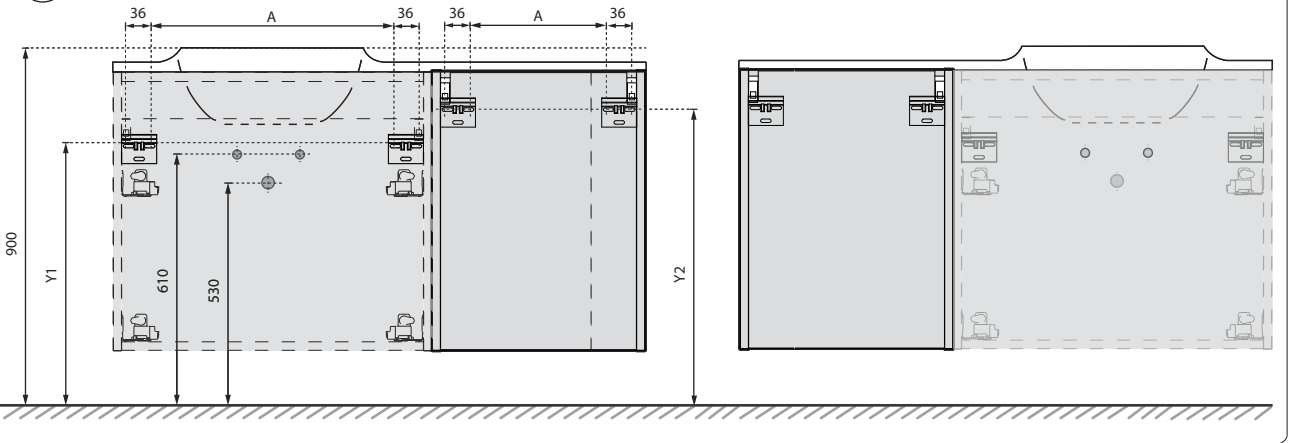
## BEYOND



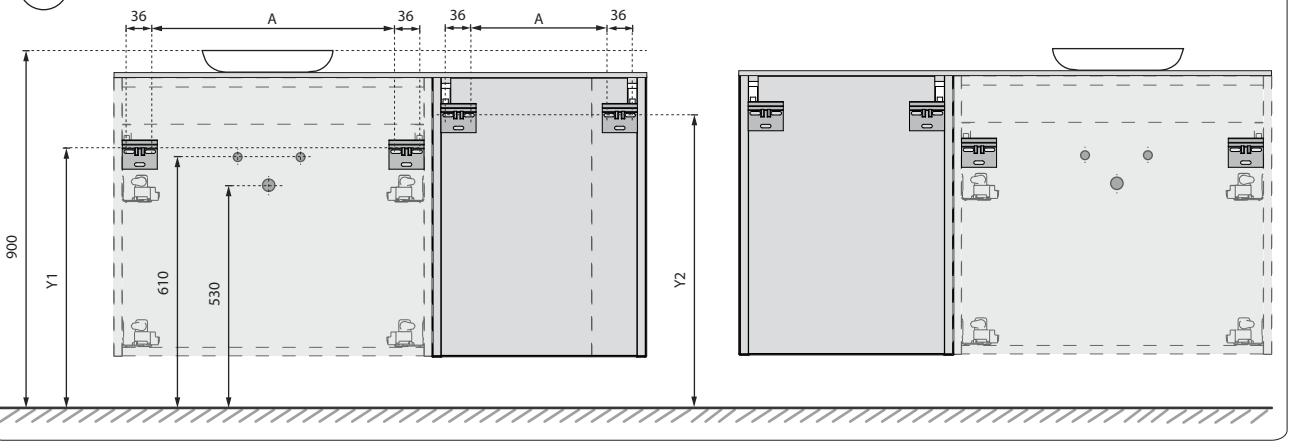
	mm		
	X	Y	Z
857147...	400	525	500



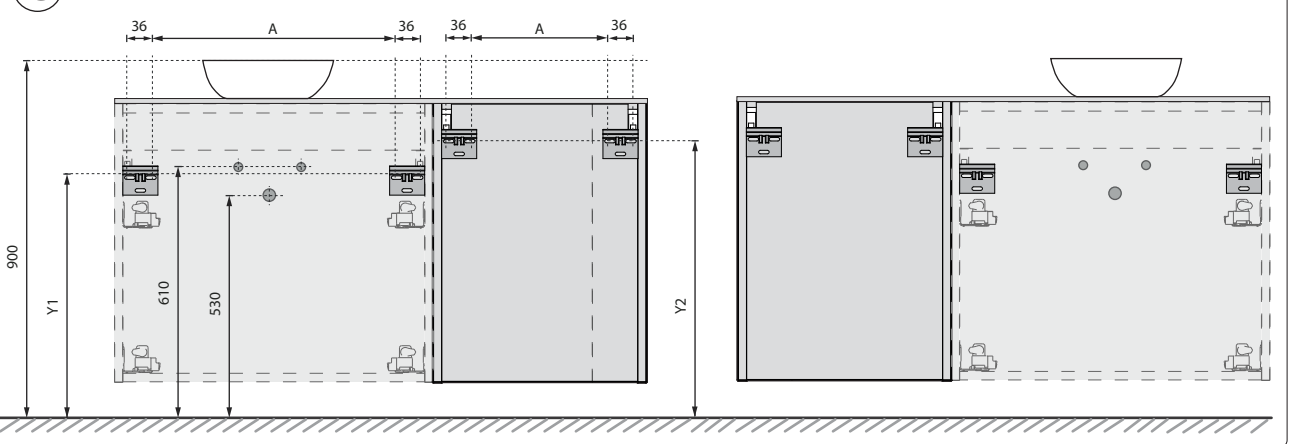
A



B

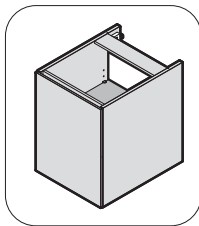
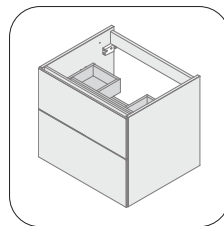


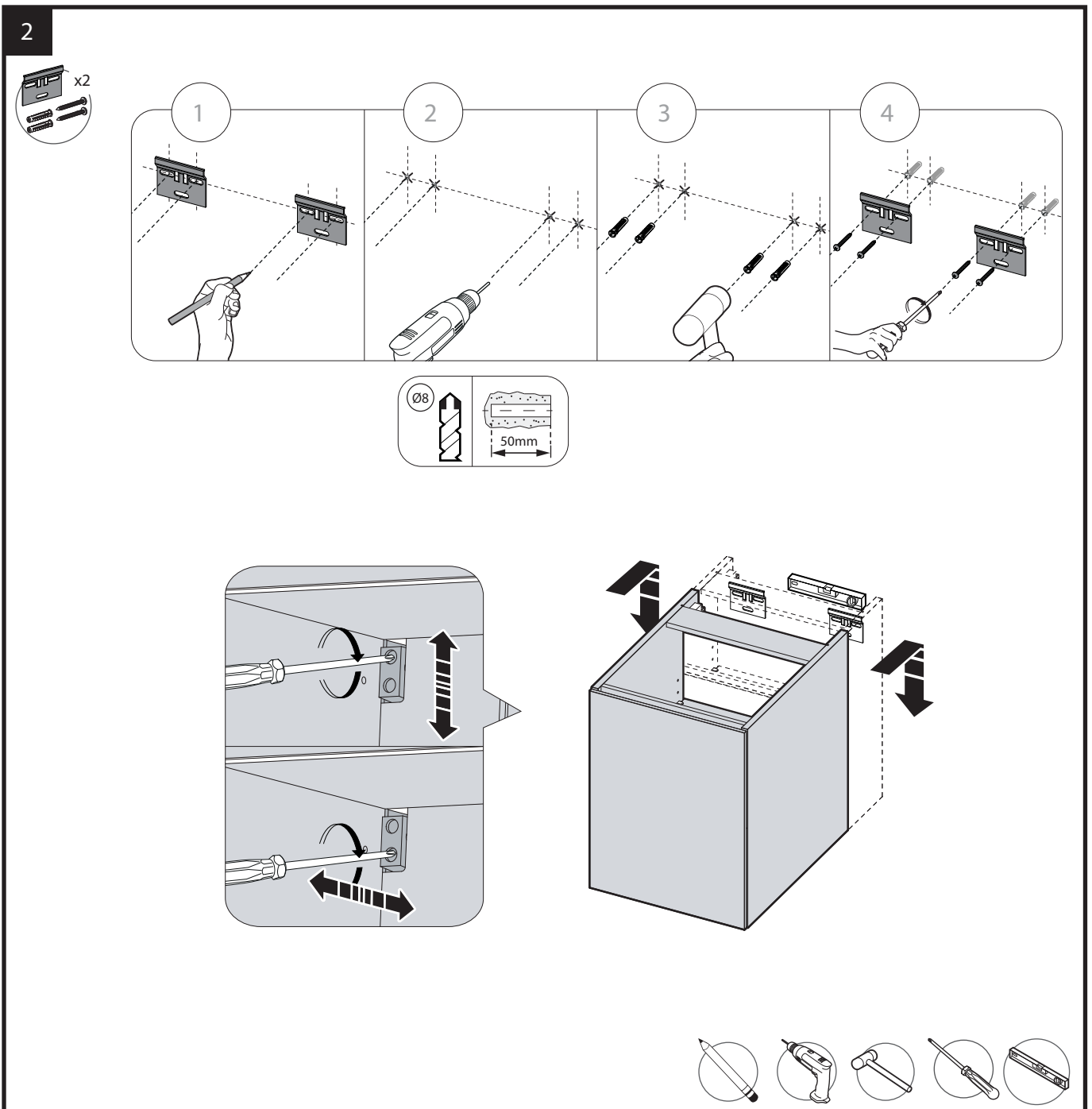
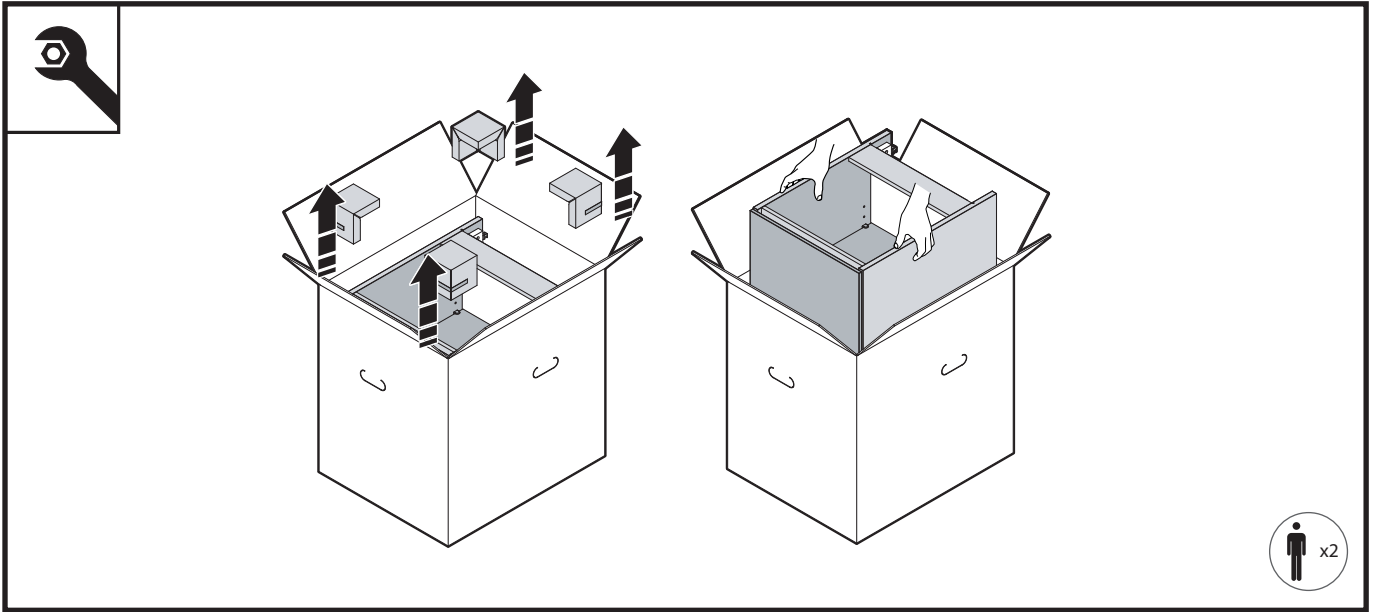
C



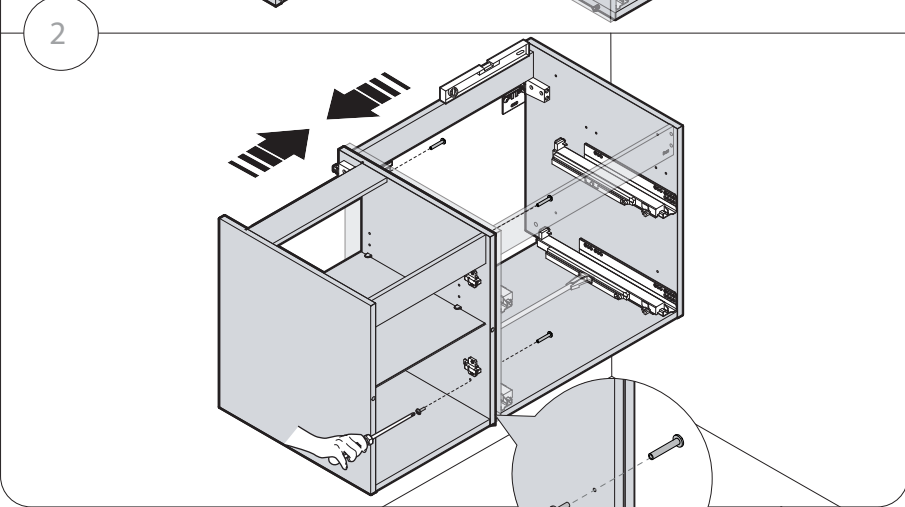
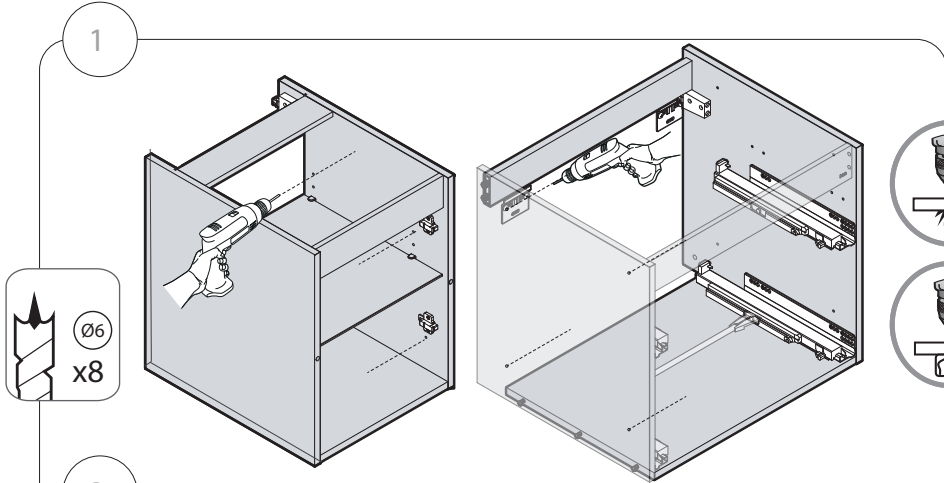
	A	B	C
		60 mm	150 mm

		A		
Y1	857144...	468	720	705
	857145...	668		
	857146...	868		
Y2	857147...	368	787	772
	857149...	368		

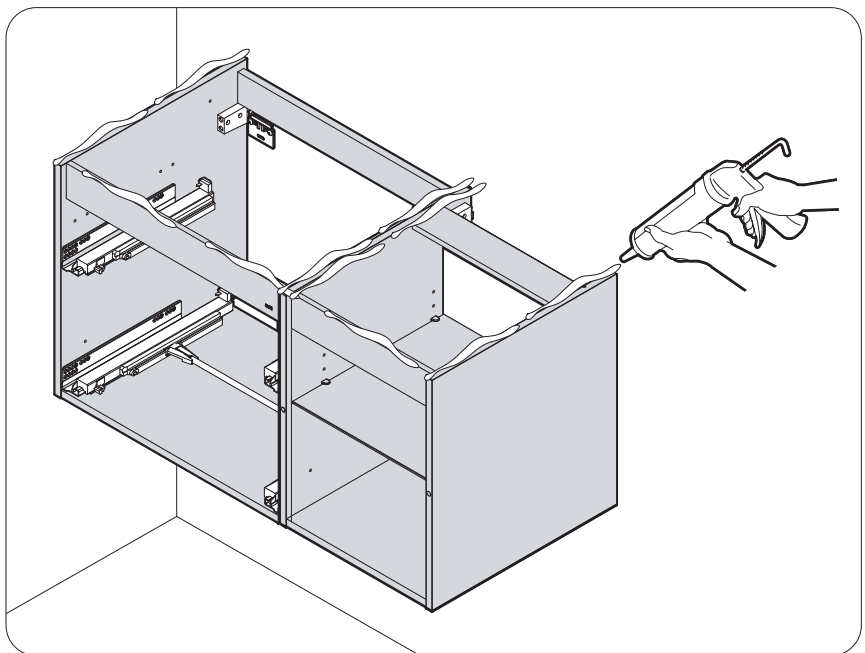




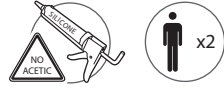
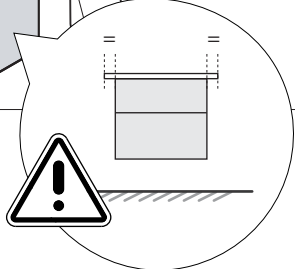
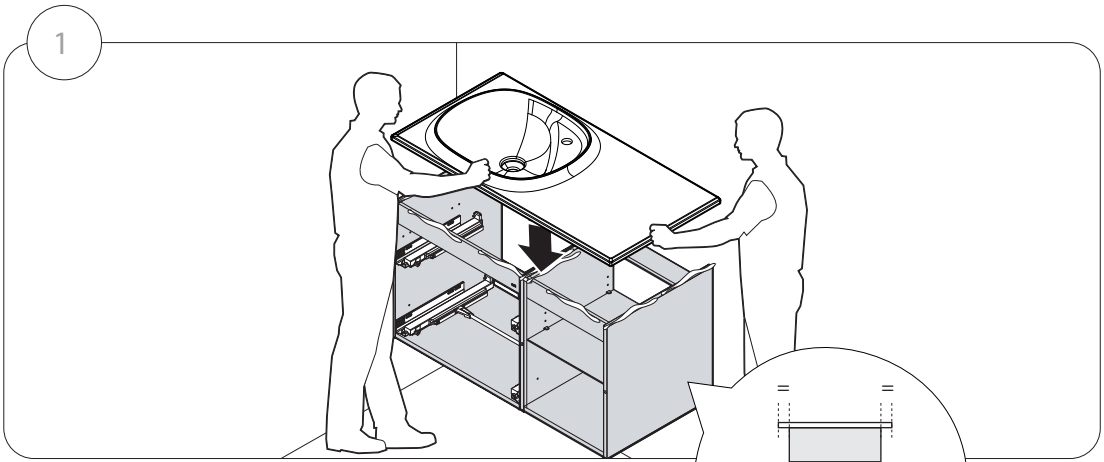
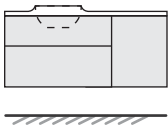
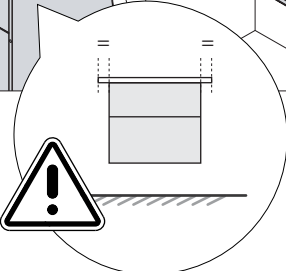
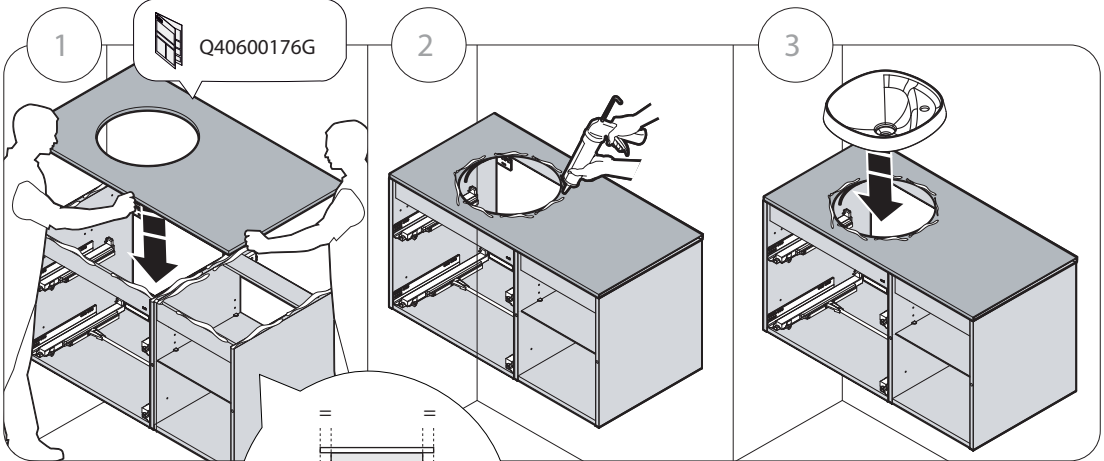
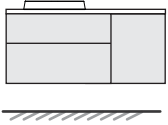
3



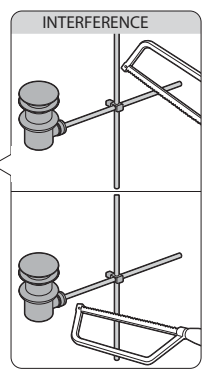
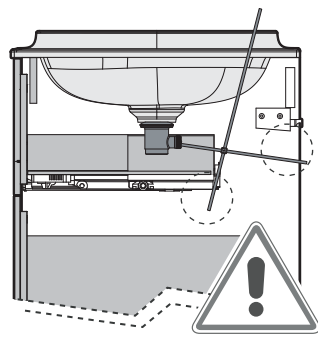
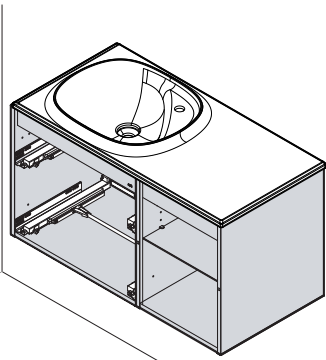
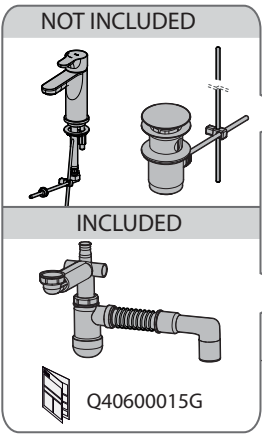
4



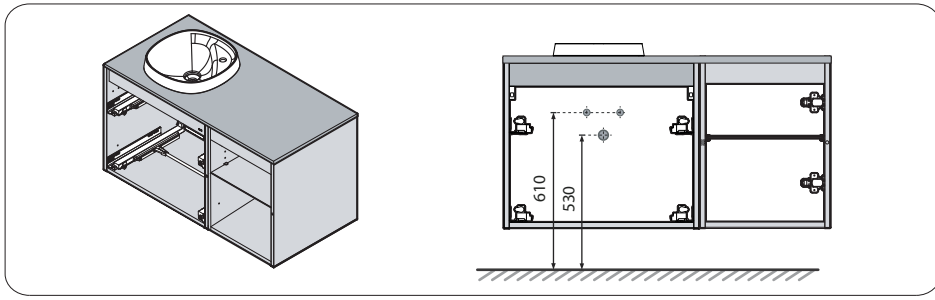




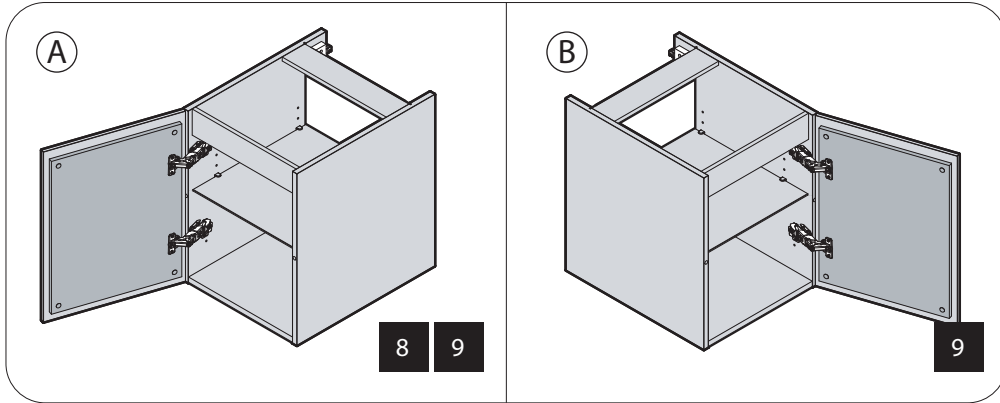
5



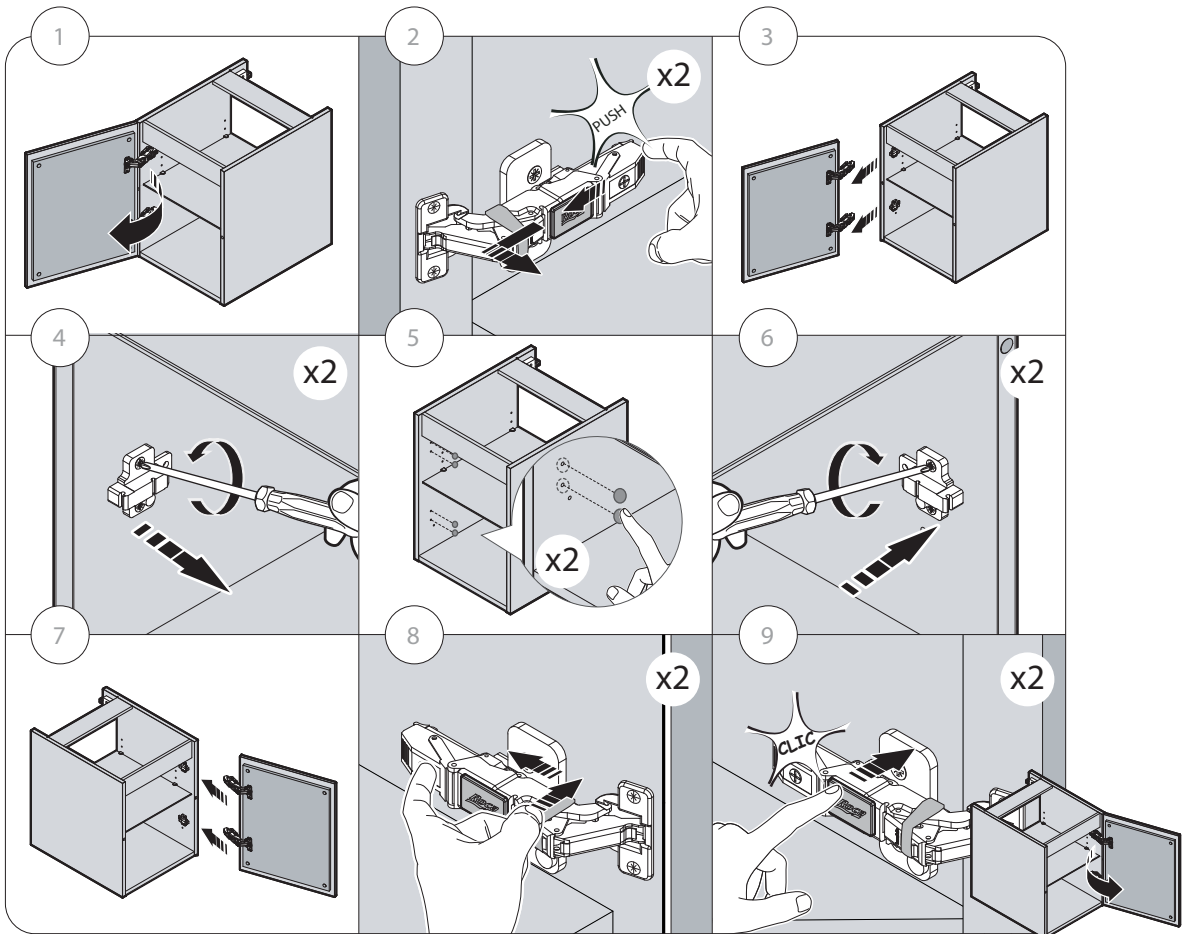
6

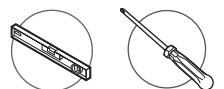
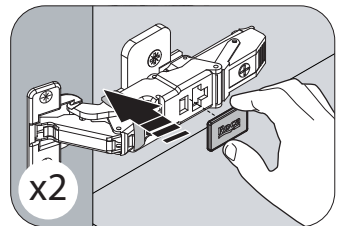
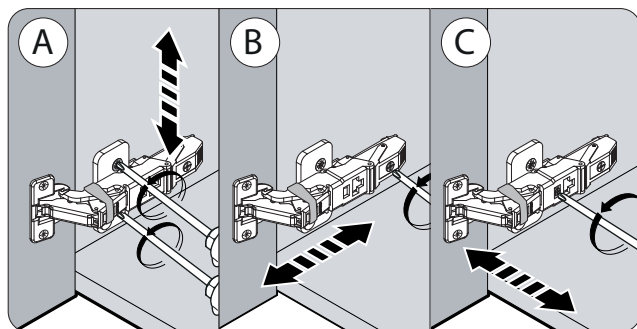
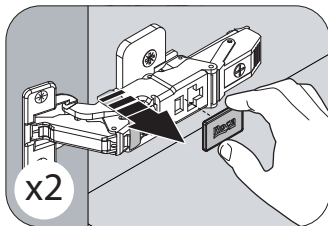
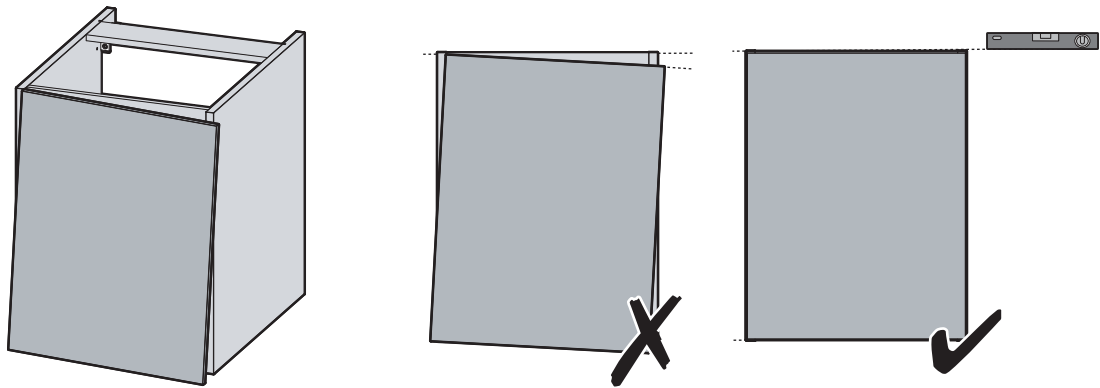
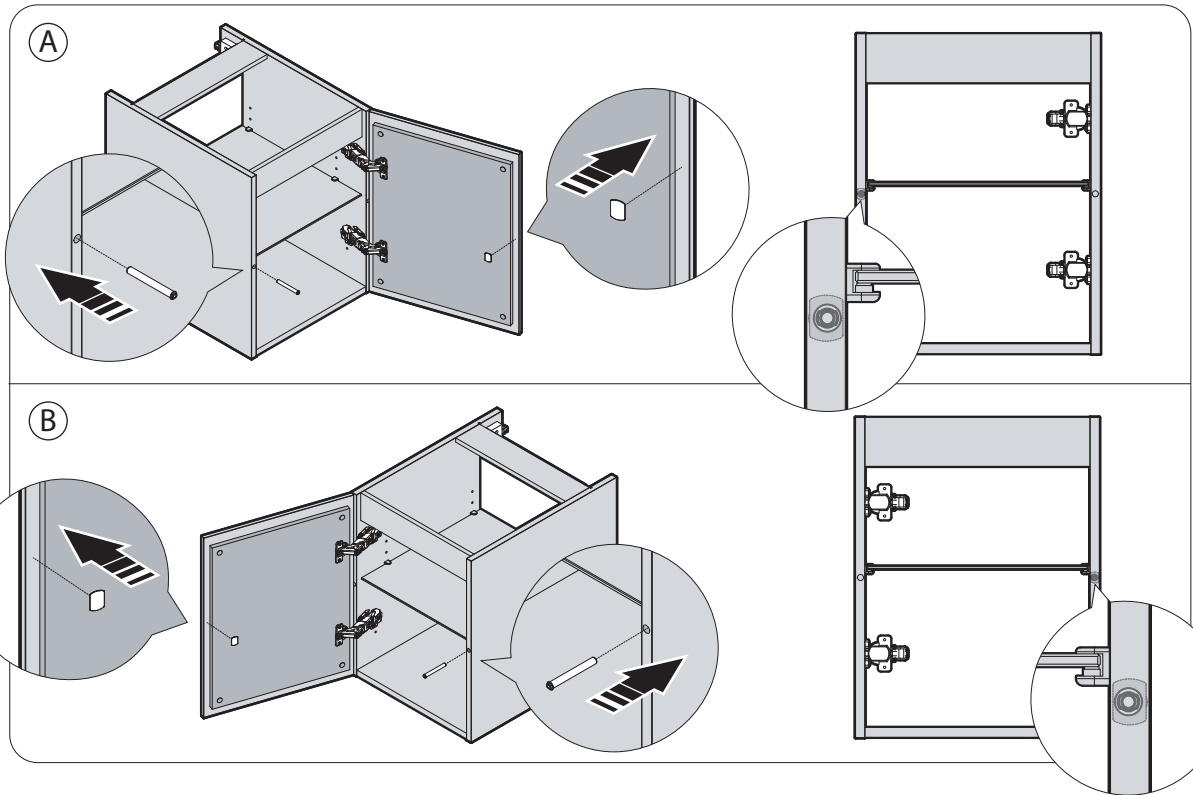


7

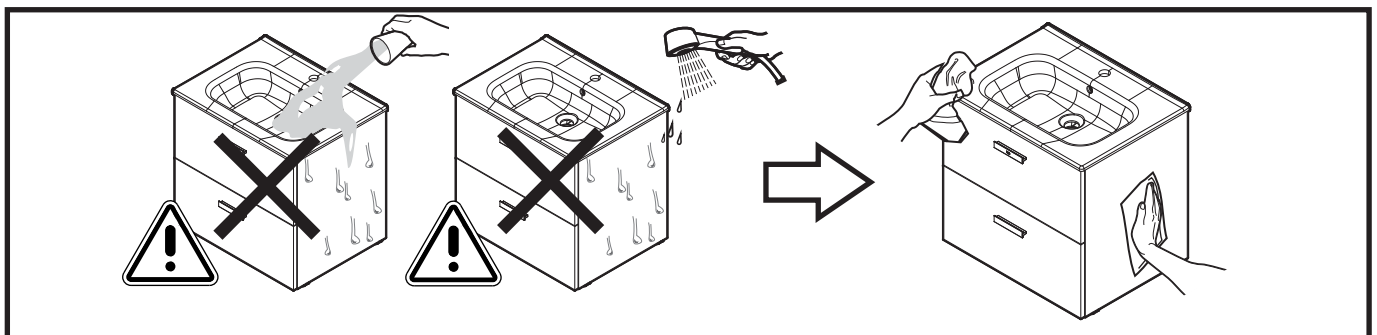
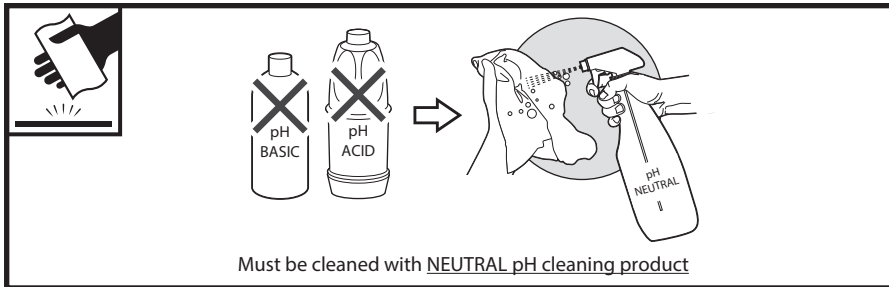
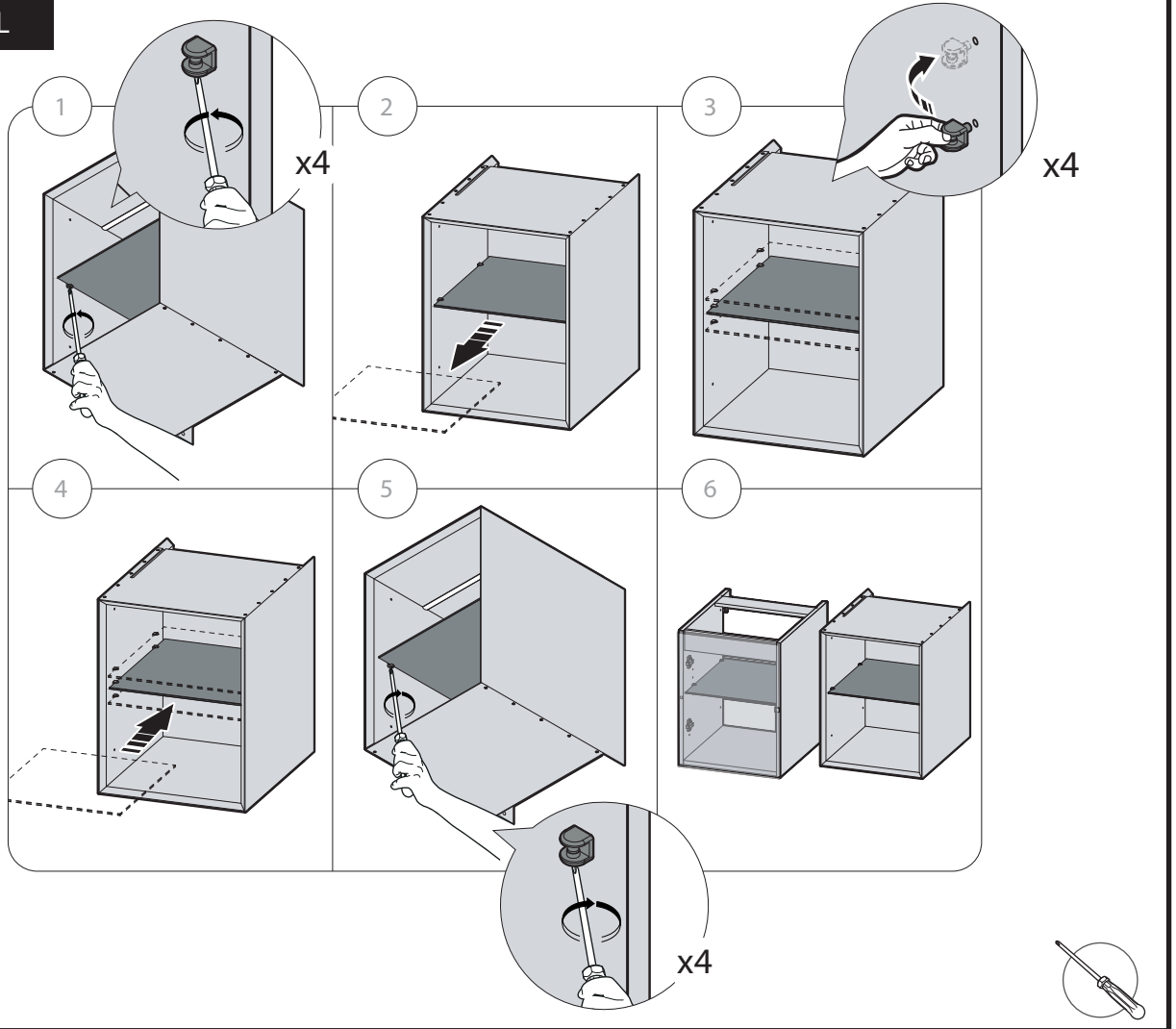


8





OPTIONAL



DIN A3



Roca Sanitario, S.A.  
 Avda. Diagonal, 513  
 08029 Barcelona  
 SPAIN  
 www.roca.com

**933** LÍNEA DE ATENCIÓN  
**661** AL CONSUMIDOR  
**266** ESPAÑA  
 SERVICIO TÉCNICO  
 ESPAÑA



productsupport.rs@roca.net  
 soporteproducto.rs@roca.net

Q40600142G-d