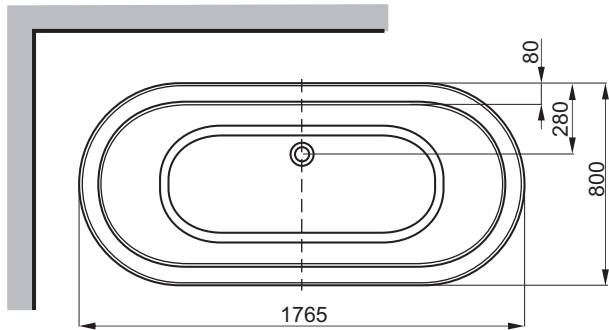
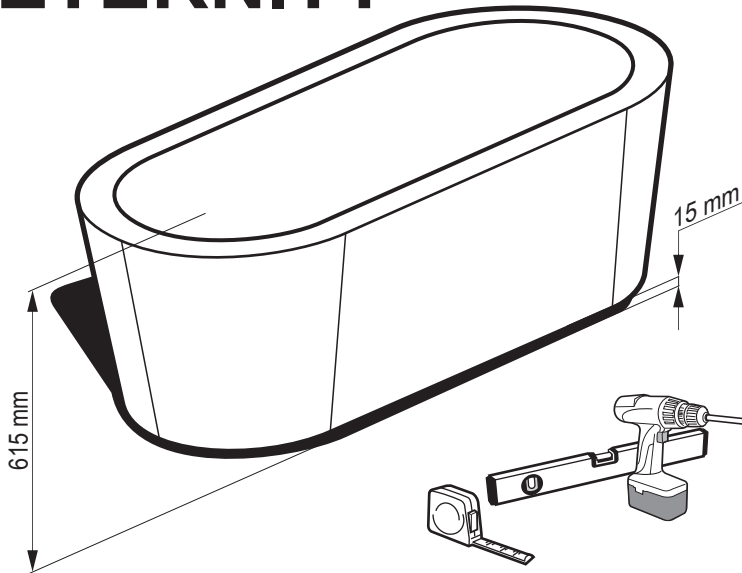


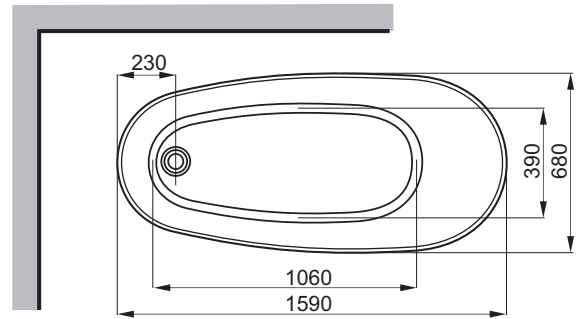
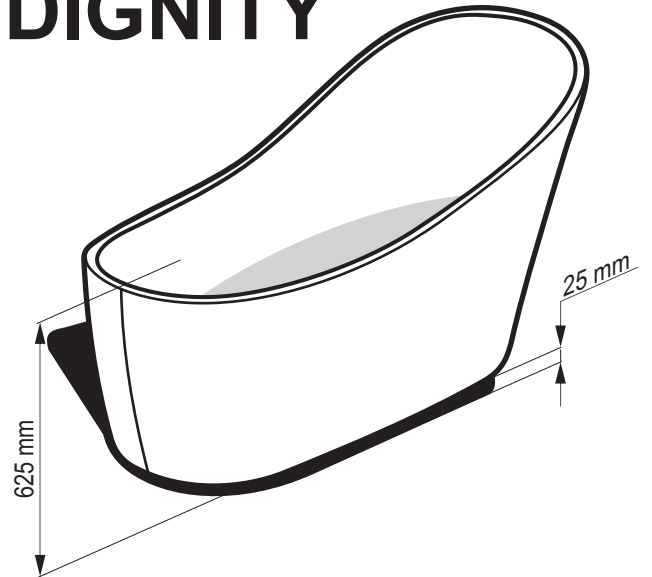


# Roca

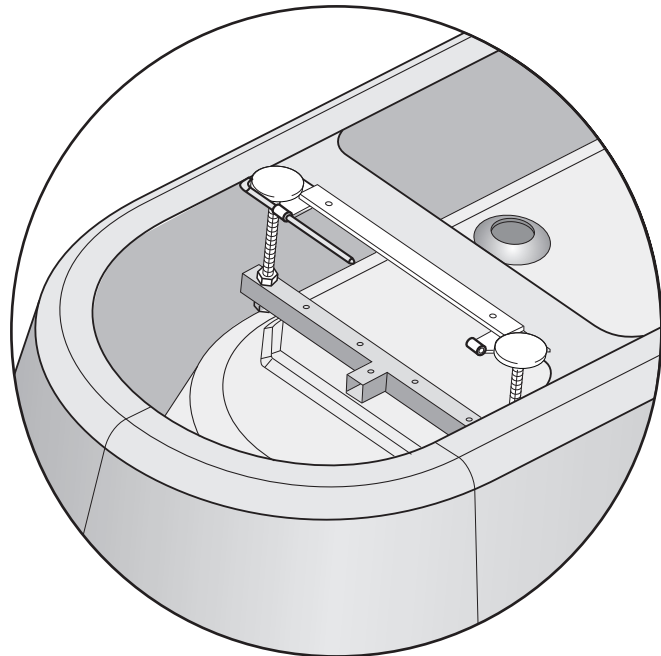
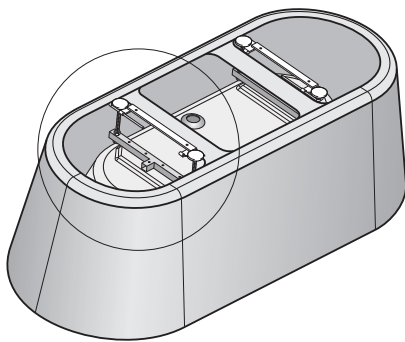
## ETERNITY

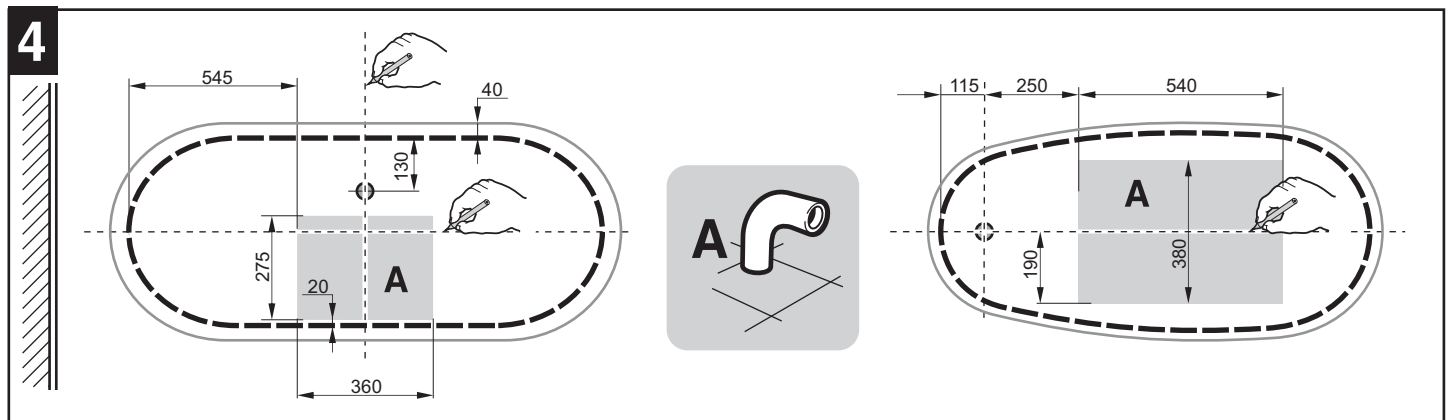
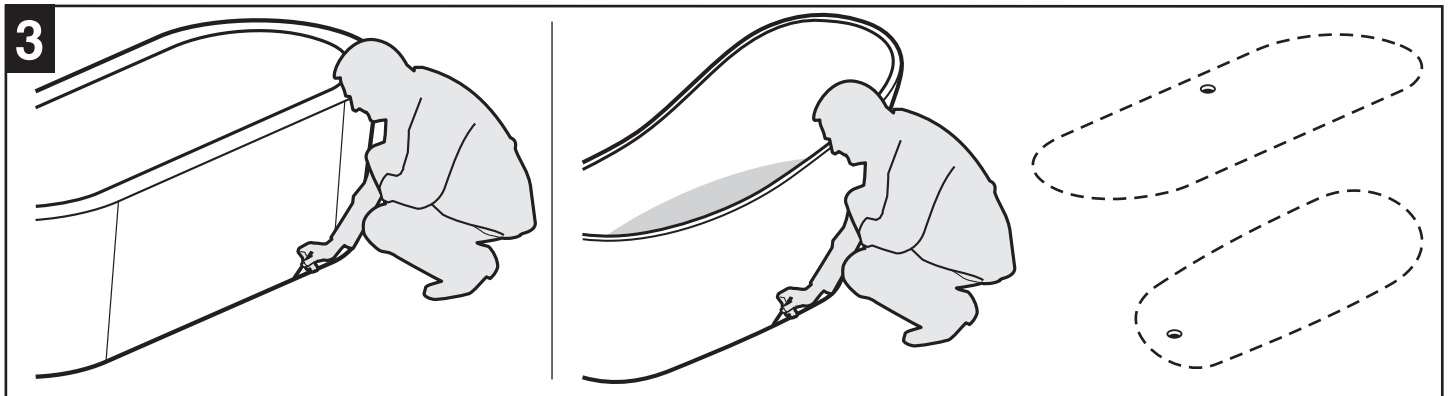
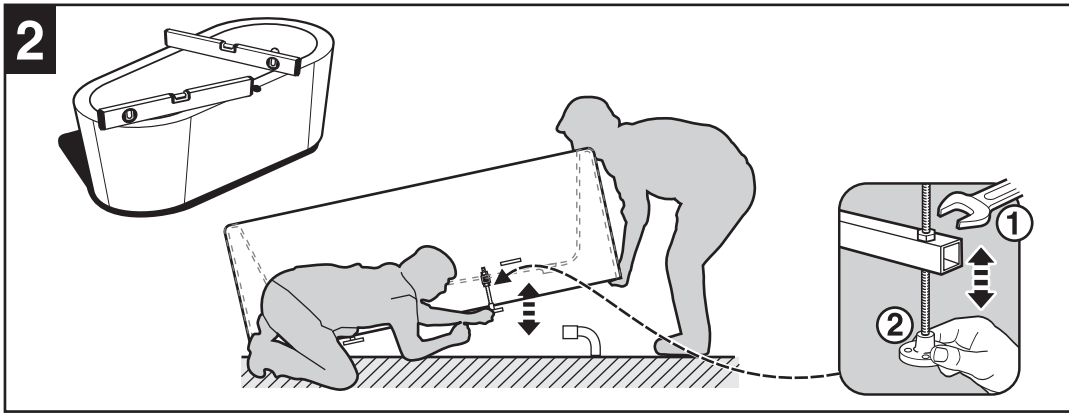


## DIGNITY

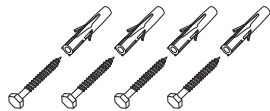
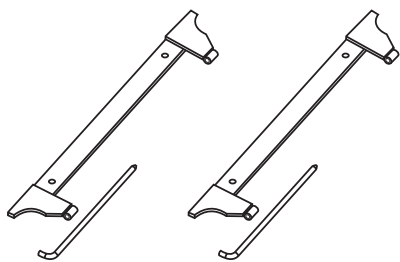


1





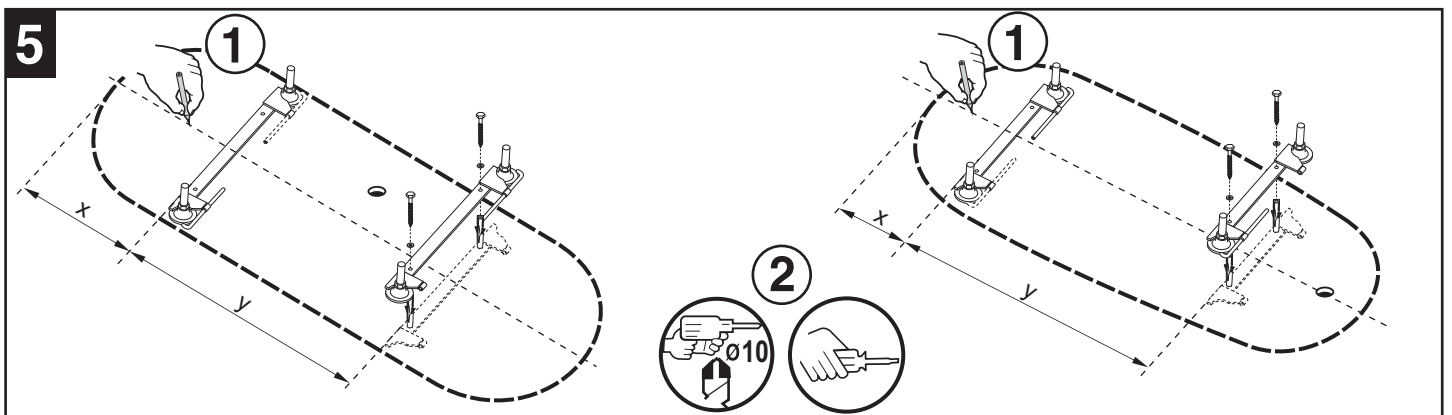
Zestaw montażowy mocowania do podłogi

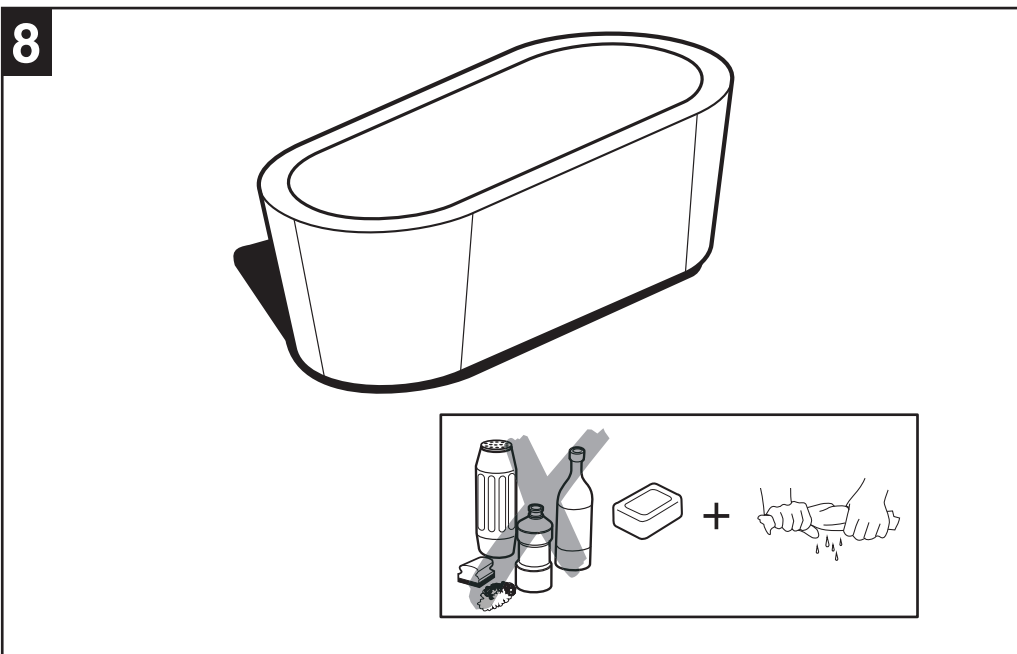
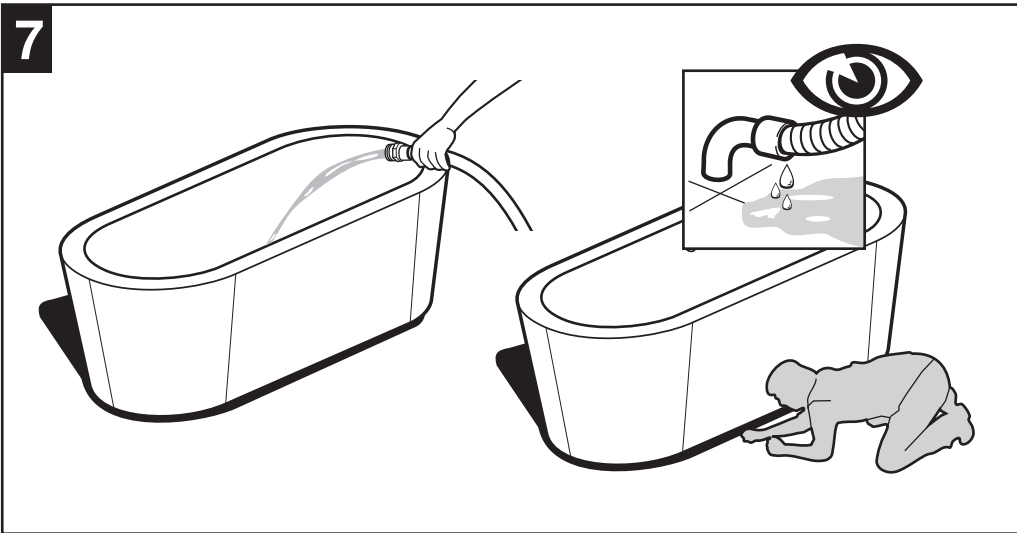
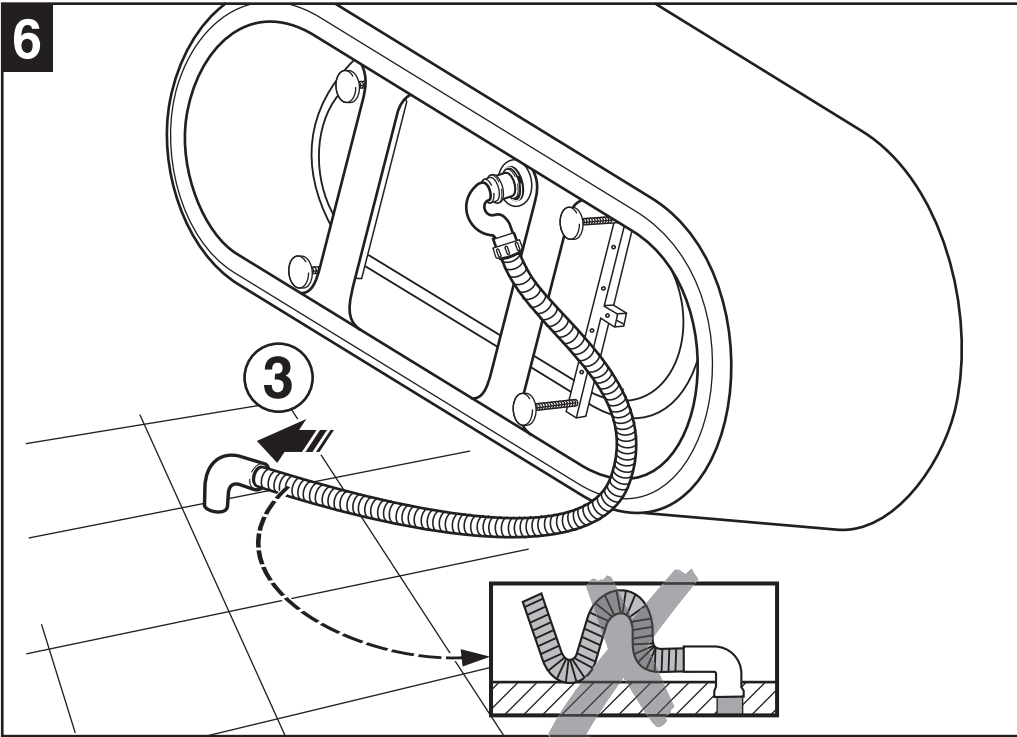


Kołki  $\varnothing 10 \times 50/60$

Wkręty do kołków

Podkładka płaska





## WARUNKI GWARANCJI

1. Uprawnionym z tytułu niniejszej gwarancji jest konsument w rozumieniu ustawy z dnia 27.07.2002 r. o szczególnych warunkach sprzedaży konsumenckiej oraz o zmianie Kodeksu cywilnego (zwany w niniejszym dokumencie Klientem).

2. ROCA Polska Spółka z o.o. udziela Klientom następujących gwarancji na wyroby firmy:

Kategoria wyrobu	Powierzchnia akrylu	Pozostałe elementy
Wanna akrylowa	7 lat	2 lata

Adnotacja na temat montażu powinna zostać umieszczona w stosownym miejscu na Karcie Gwarancyjnej. Bieg terminów gwarancji rozpoczyna się od dnia sprzedaży wyrobu wynikającego z faktury zakupu wyrobu.

3. Gwarant zapewnia, iż nabyty towar jest zgodny (odpowiada) z umową.

4. Zauważone wady i uszkodzenia wyrobu należy zgłaszać sprzedawcy w terminie 7 dni od ich wystąpienia pod rygorem utraty gwarancji. W przypadku braku kontaktu ze sprzedawcą należy powiadomić Dział Serwisu ROCA w Gliwicach w formie pisemnej, w terminie określonym powyżej.

5. Wady lub uszkodzenia wyrobu ujawnione w okresie gwarancji i niezawinione przez Użytkownika będą usuwane nieodpłatnie w terminie 21 dni od przyjęcia zgłoszenia wady od Klienta, chyba że usunięcie wady będzie wymagało sprowadzenia części zamiennych, której termin dostawy będzie, z przyczyn niezależnych od Producenta, dłuższy niż 21 dni.

6. Wszelkie naprawy wykonywane są u Klienta.

7. Klient traci gwarancję w przypadku:

- uszkodzenia mechanicznego osprzętu,
- uszkodzenia mechanicznego powierzchni wyrobu,
- samodzielnych napraw i przeróbek,
- montażu na wyrobie innych urządzeń (z wyjątkiem baterii zainstalowanych na wannach w miejscach do tego przeznaczonych),
- konserwacji w sposób sprzeczny z zaleceniami zawartymi w instrukcji obsługi.

8. Dokument gwarancyjny jest nieważny, jeżeli sprzedawca w dniu zakupu produktu, na który udzielono gwarancji, nie potwierdzi faktu sprzedaży podpisem, pieczętką i datą na Karcie Gwarancyjnej.

9. Producent nie zwraca kosztów związanych z uszkodzeniami powierzchni ścian i posadzki (np. glazura, terakota, boazeria itd.), spowodowanymi bezpośrednio koniecznością dokonania naprawy wyrobu.

10. Gwarancja nie obejmuje przepalonych żarówek w wyrobach z zainstalowaną lampą halogenową.

11. W przypadku produktów ekspozycyjnych ROCA Polska Sp. z o.o. zastrzega sobie prawo do udzielenia gwarancji jakości pod warunkiem wykonania odpłatnego przeglądu przez autoryzowany serwis.

12. Gwarancja jest ważna na terytorium Rzeczypospolitej Polskiej.

13. Po upływie terminu gwarancji ROCA Polska zapewnia odpłatny serwis pogwarancyjny.

14. Niniejsza gwarancja nie wyłącza, nie ogranicza ani nie zawiesza uprawnień Klienta wynikających z niezgodności towaru z umową.

15. Kontakt w sprawie realizacji gwarancji:

Roca Polska Sp. z o.o.  
ul. Wyczółkowskiego 20, 44-109 Gliwice  
tel. (48) 32 339 41 00  
fax (48) 32 339 41 01 lub 02  
e-mail: [biuro@roca.pl](mailto:biuro@roca.pl)



**Roca Polska Sp. z o.o.**  
ul. Wyczółkowskiego 20  
44-109 Gliwice

tel. (48) 32 339 41 00  
fax (48) 32 339 41 01 lub 02  
mail: [biuro@roca.pl](mailto:biuro@roca.pl)