

Produkt: **KLUDI BOZZ**
zawór ścienny ze sterowaniem
w wylewce DN 15

Numer artykułu: **38 017 05 30**

Powierzchnia: **chrom**

Opis produktu:

montaż naścienny
sterowanie w wylewce za pomocą uchwyty
głowica ceramiczna
perlator M 21,5 x 1
przepływ wody 4,3 l/min
przyłącze G 1/2
rozeta maskująca \varnothing 60 mm
wysięg wylewki 110 mm

Zdjęcie produktu



Rysunek

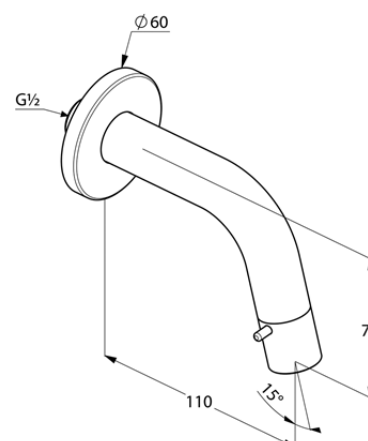


Diagram przepływu

