

Produkt: **KLUDI A-QA
DUAL SHOWER SYSTEM z termostatem**

Numer artykułu: **49 095 05-00**

Powierzchnia: **chrom**

Opis produktu:

montaż naścienny
regulacja ramienia w pionie i w poziomie
klasa przepływu BB
uchwyt regulacji temperatury z blokadą przy 38° C
ceramiczny zawór odcinający 90°/90°
przełącznik ręczka/głowica natrysku w postaci zaworu obrotowego
odprowadzenie natrysku G 1/2
sitko wychwytyjące zanieczyszczenia
zawór zwrotny
głowica natrysku KLUDI A-QA 245 mm
z przegubem kulowym
rączka natrysku KLUDI A-QA 1S
wąż natryskowy KLUDI SUPARAFLEX SILVER
G 1/2 x G 1/2 x 1600 m
z elementami mocującymi

Informacje dodatkowe:

Klasa przepływu BB:
przepływ wody maksymalnie do 25 l/min. przy ciśnieniu w sieci 3 bar
np. dla wylewki wannowej
przepływ wody maksymalnie do 25 l/min. przy ciśnieniu w sieci 3 bar
np. dla rączki natryskowej

Zdjęcie produktu



Rysunek

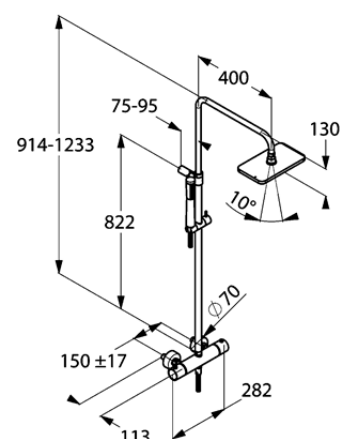


Diagram przepływu

