

Produkt: **KLUDI DUAL SHOWER SYSTEM z termostatem**

Numer artykułu: **67 096 05-00**

Powierzchnia: **05 – chrom**

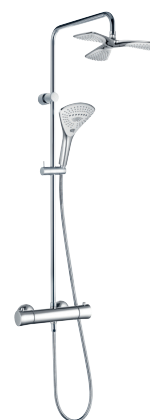
Opis produktu:

montaż naścienny
 klasa przepływu BB
 uchwyt regulacji temperatury z blokadą przy 38° C
 ceramiczny zawór odcinający
 przełącznik ręczka/głowica natrysku w postaci zaworu obrotowego 90°/90°
 odprowadzenie natrysku G 1/2
 sitko wychwytyjące zanieczyszczenia
 zawór zwrotny
 głowica natrysku KLUDI FIZZ 67 578 05-00
 ręczka natrysku KLUDI FIZZ 3S 67 700 05-00
 wąż natryskowy SUPARAFLEX SILVER
 G 1/2 x G 1/2 x 1600 mm

Informacje dodatkowe:

Klasa przepływu BB:
 przepływ wody maksymalnie do 25 l/min. przy ciśnieniu w sieci 3 bar
 np. dla wylewki wannowej
 przepływ wody maksymalnie do 25 l/min. przy ciśnieniu w sieci 3 bar
 np. dla ręczki natryskowej

Zdjęcie produktu



Rysunek

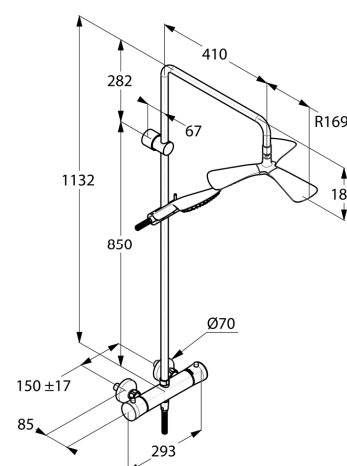


Diagram przepływu

