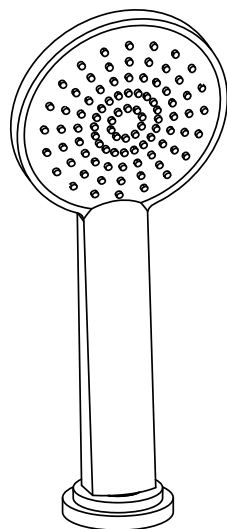
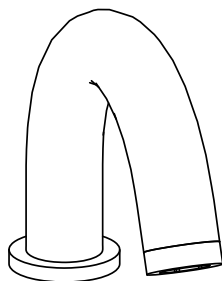
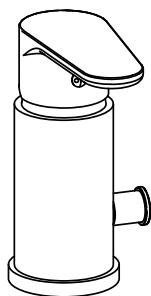


040..

041..

045..

046..

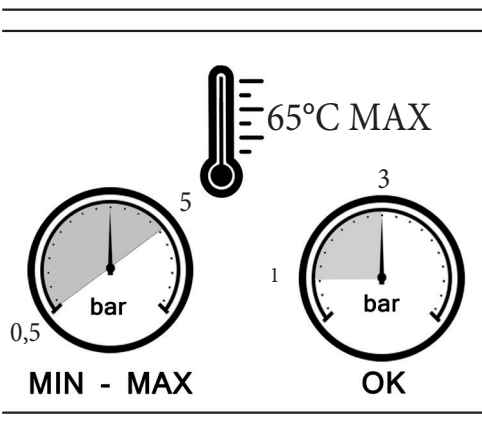
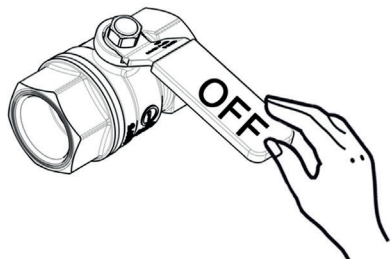


SERIE COMPATIBILI: BI
DE
DU
ND
NT
FA/GI

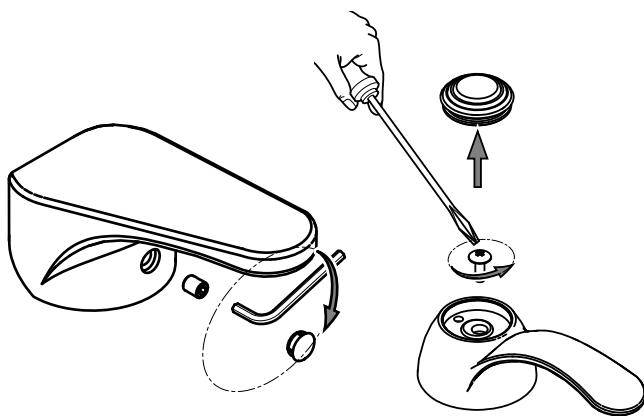
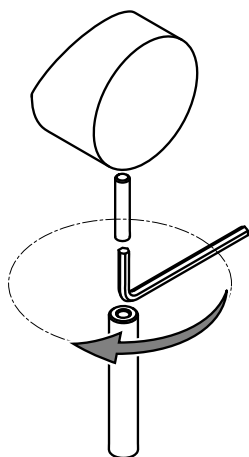


1

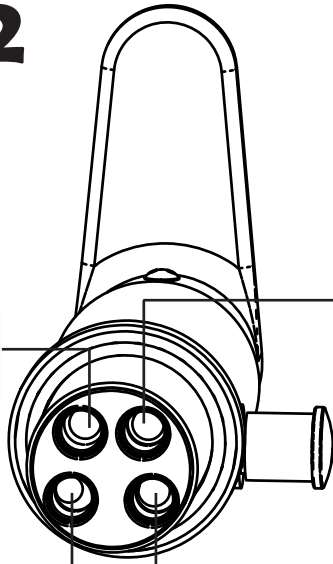
Montaggio
Assembly



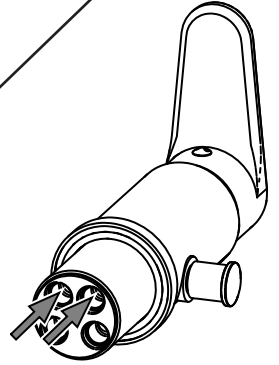
Fissaggio Leve
Fixing Levers



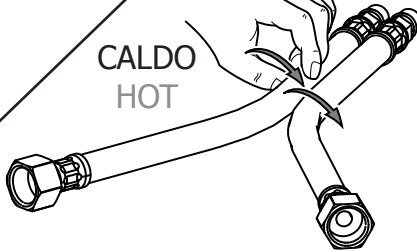
2



CALDO
HOT

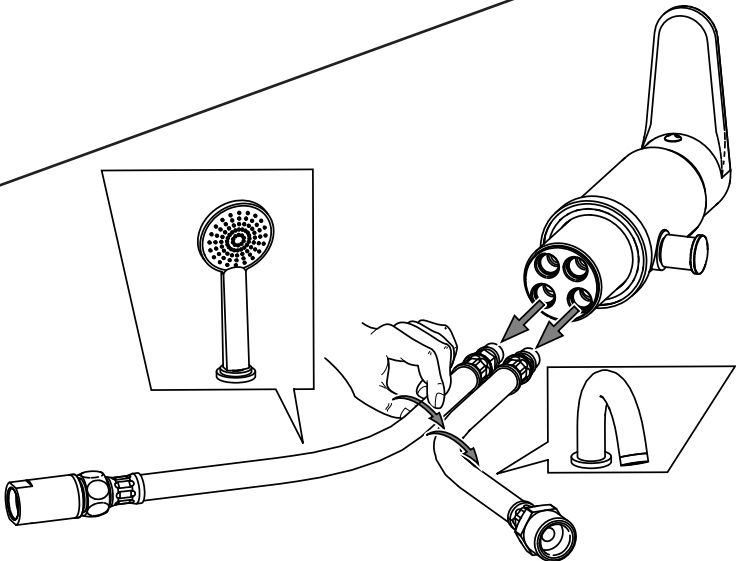
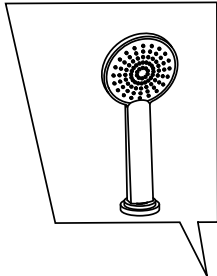


FREDDO
COLD



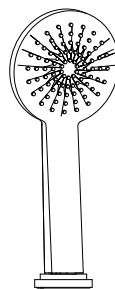
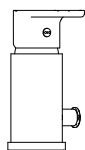
a

b



3

DE
DU
NT
ND
FA/GI



Ø MIN 38,5
Ø mAX 42

Ø MIN 28
Ø MAX 42

Ø MIN 28
Ø MAX 42

MAX 35

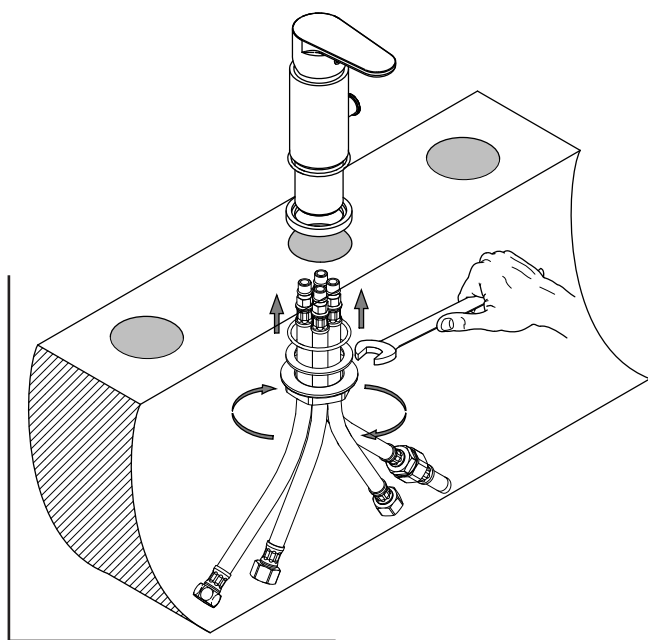
BI

Ø 60

Ø 60

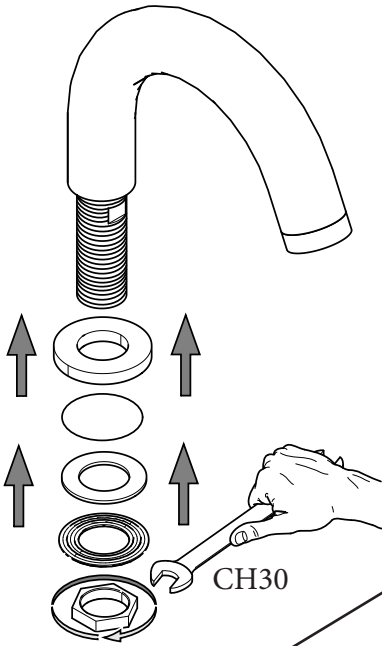
Ø 60

MAX 35

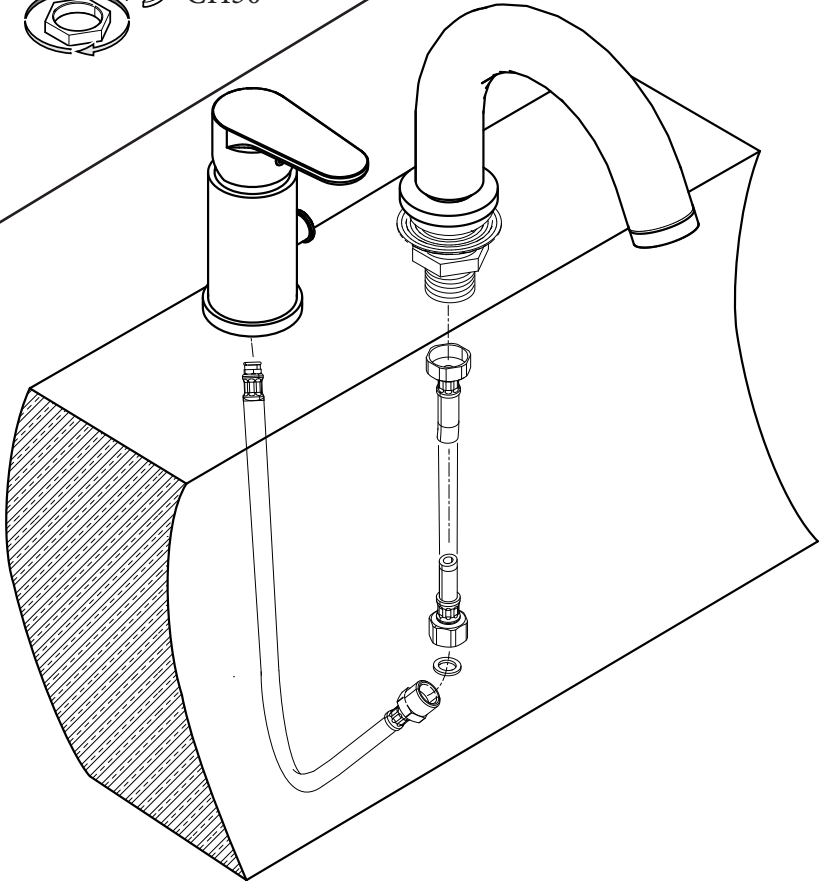


4

a

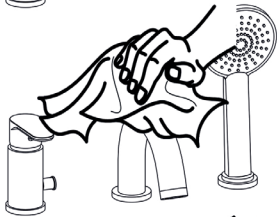
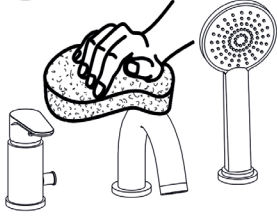
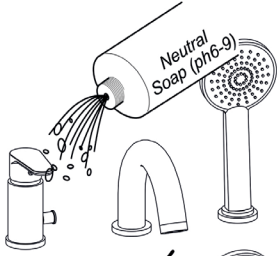


b



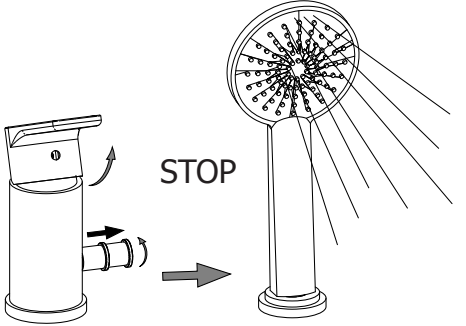
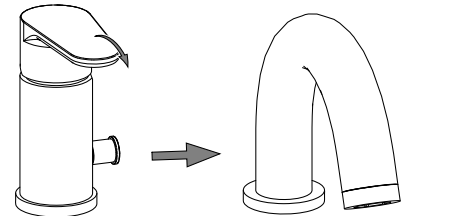
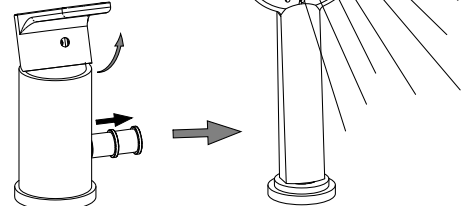
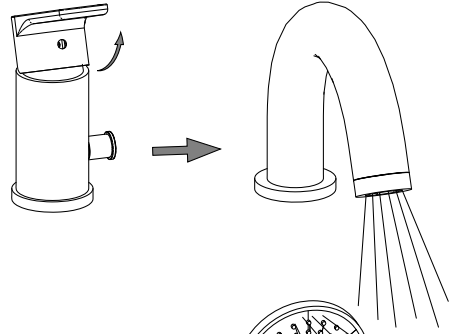
M

Manutenzione
Service



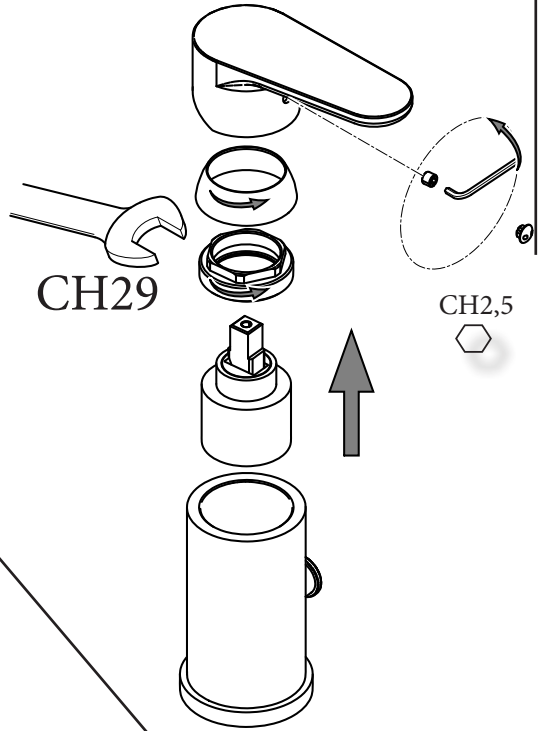
D

Deviatore
Diverter

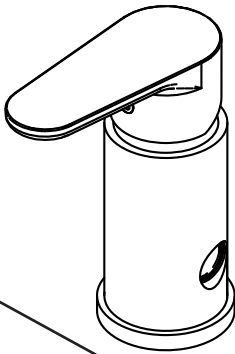


S

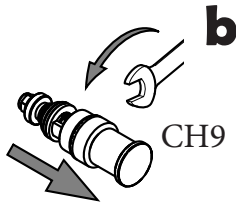
Sostituzione Cartuccia
How to replace Cartridge



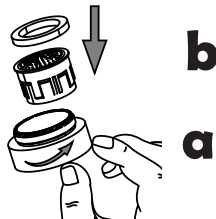
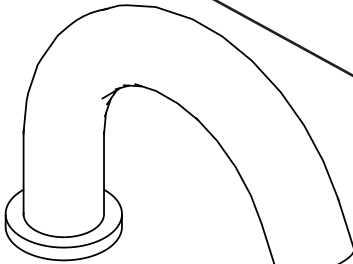
Sostituzione Deviatore
How to replace Diverter



040..



a



Sostituzione Aeratore
How to replace Aerator